

**Datenblatt**



RCO 030A00

**Anwendung**

Das Koppel-Modul RCO 030A00 dient zur Ansteuerung von 3-stufigen Ventilatoren für die Einzelraumregler RCO ER440A00, RCO ER450A00 und das Energiemanagement- und Gebäudeleitsystem Controlesta RCO.

**Merkmale**

- 3 schaltende potentialfrei 2-Punkt-Ausgänge zur Ansteuerung eines 3-stufigen Lüfters
- Drei Relais 230 VAC 10 A ohmsch
- Drei LED's zur Anzeige der momentanen Schaltsituation der Relais
- Versorgungsspannung 24 VAC/DC
- Geringe Baugröße
- DIN-Schienenmontage

**Technische Daten**

Anschlussspannung	24 VAC/DC
Leistungsaufnahme	1 VA
Eingangssignal	0 ... 10 VDC, <0,2 mA
Schaltleistung der Relais	230 VAC, 10 A ohmsch
Schaltbereich	P1=(RL1) 2,5 VDC* (0,1 ... 1) x (P2-P4)
	P2=(RL2) 5,0 VDC* (0,5 ... 1) x (P3-P4)
	P3=(RL3) 7,5 VDC* (4 ... 10 VDC
	P4 0,5 VDC*
Hysterese für Relais	0,2 ... 1,0 VDC
Anschlussquerschnitt	1,5 mm <sup>2</sup>
Umgebungsfeuchte	0 ... 90% rH nicht kondensierend
Schutzart nach EN 60529	IP 20
Umgebungstemperatur	0 ... 50 °C
Abmessungen: (B x H x T)	45 x 92 x 51 mm

\* = Werkseinstellung

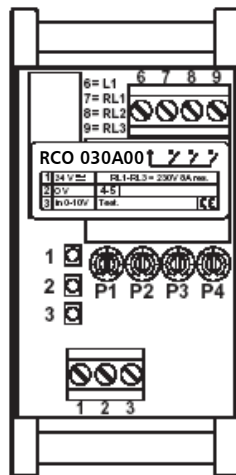
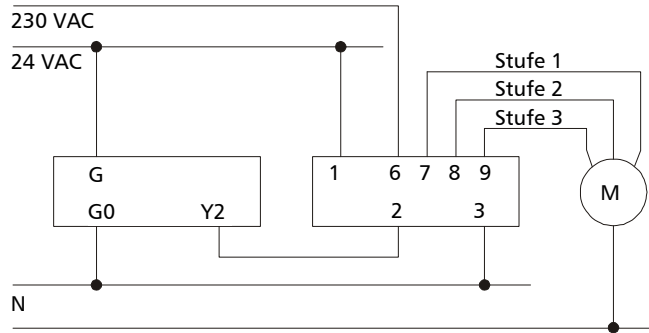
# Gebäudeleitsystem Koppel-Modul für einen analogen Ausgang (3x2-Punkt Modus)

## Technische Daten

### Schaltzustände je Kanal bei Werkseinstellung

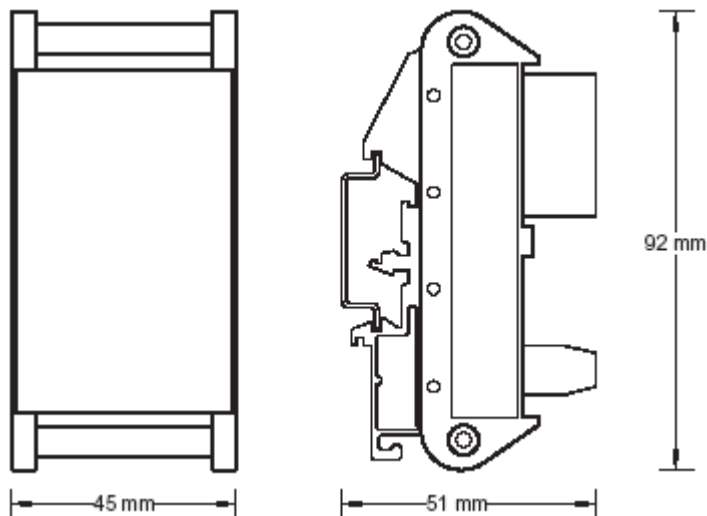
Analog-Ausgang der RCO...	Relais RL1	Relais RL2	Relais RL3	LED
0 VDC	passiv	passiv	passiv	keine
2,5 VDC	aktiv	passiv	passiv	1
5,0 VDC	passiv	aktiv	passiv	2
7,5 VDC	passiv	passiv	aktiv	3

## Anschlussbelegung



- 6 = N Relais
- 7 = Relais 1 (230 VAC), NO
- 8 = Relais 2 (230 VAC), NO
- 9 = Relais 3 (230 VAC), NO
- 1 = 24 VAC/DC Anschlussspannung
- 2 = 0 V
- 3 = 0 ... 10 VDC
- P1 = Einstellbereich für Relais 1
- P2 = Einstellbereich für Relais 2
- P3 = Einstellbereich für Relais 3
- P4 = Hysterese 0,2 ... 1,0 VDC

## Maßbilder



## Lieferumfang

RCO 030A00