

Datenblatt



REN224A00

Anwendungen

Der aktive digitale Eingangsmultiplexer REN224A00 wird für Überwachungsaufgaben und zur Erfassung digitaler potentialfreier Kontakte für Regelungs- und Steuerungsfunktionen in der Gebäudeautomation, einschließlich moderner Optimierungs- und Energiemanagementstrategien eingesetzt.

Der Koppelbaustein REN224A00 wurde für die Bereitstellung einer Spannung von 0 ... 7,5 VDC in 0,5 V Schritten entwickelt. Die Summenspannung am Ausgang (Y) resultiert aus der Beschaltung (Schalter bzw. Brücke) der Eingänge S1 bis S4.

Merkmale

- Überwachung potentialfreier Kontakte in BTAs (BTA... Betriebstechnische Anlage)
- 4 Digital-Eingänge
- 1 Analog-Ausgang, anschließbar an **einen analogen** Eingang einer RCO oder REN2..
- Individuelle logische Invertierbarkeit der Eingänge
- Geringe Baugröße
- DIN-Schienenmontage



- Elektromagnetische Verträglichkeit (EMV) nach europäischer Norm EN 50 082
HF-Emission nach europäischer Norm EN 55 011
CE-Kennzeichnung
- Hergestellt nach ISO 9002

Umgebungsbedingungen

Umgebungstemperatur: -10 ... 50 °C
Feuchtigkeitsklasse: 3k3 nach EN 61812-1
Schutzart nach (DIN 40050) Gehäuse IP50 Klemmen IP20

Abmessungen

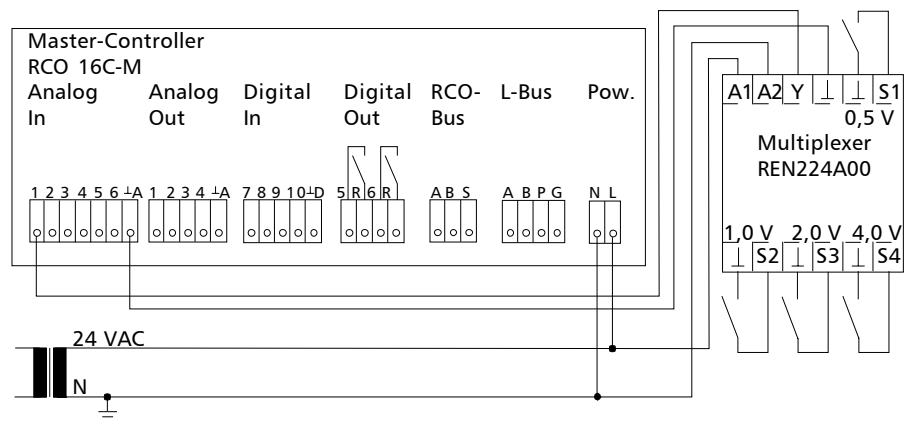
Montage auf DIN-Schiene beliebige Einbaulage
Abmessungen: B x H x T 35 x 68 x 60 mm
Klemmen: Schraubklemmen für 2,5 mm²
Gewicht: ca. 65 g

Technische Daten	Eingangsseite	Versorgungsspannung:	
			24 VAC/DC
		Stromaufnahme:	60 mA bei 24 VAC 50 mA bei 24 VDC
		Ausgangsspannungstoleranz:	10 %
		Schutzbeschaltung:	Gleichrichterdiode Varistor
		Zustandsanzeige:	LED, gelb
		Minimale Last:	1300 Ω bei AC 800 Ω bei DC
	Ausgangsseite:	Ausgang Y	0 ... 7,5 VDC resultierend aus der Beschaltung S1 bis S4

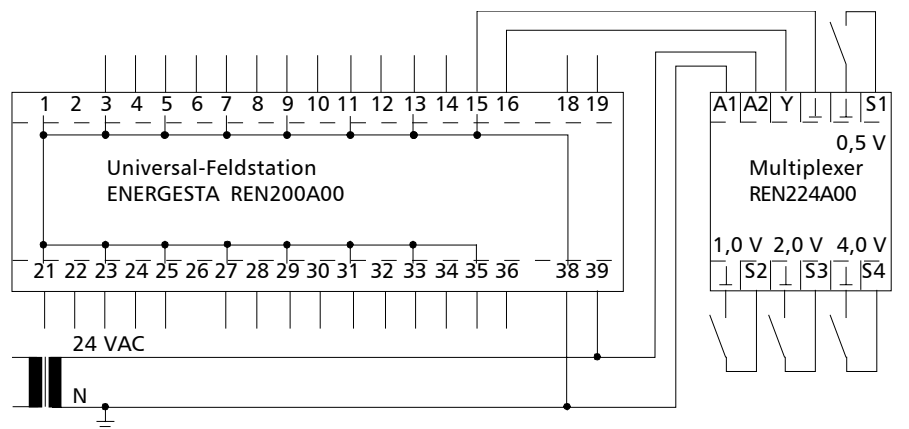
Systemeinbindung	RCO:	Wird der Ausgang des REN224A00 auf einen analogen Eingang eines RCO-Masters oder Slaves gelegt, so kann diesem Eingang die Funktion "PLEX" zugewiesen werden um das Spannungssignal zu decodieren.
		REN:

Anschlussbelegung

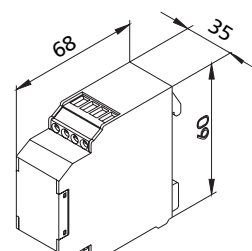
Anschlussbeispiel: Multiplexer REN224A00 an einen Master-Controller RCO 16C-M



Anschlussbeispiel: Multiplexer REN224A00 an einer Feldstation REN200A00



Maßbild



Lieferumfang: REN224A00