

Applikation



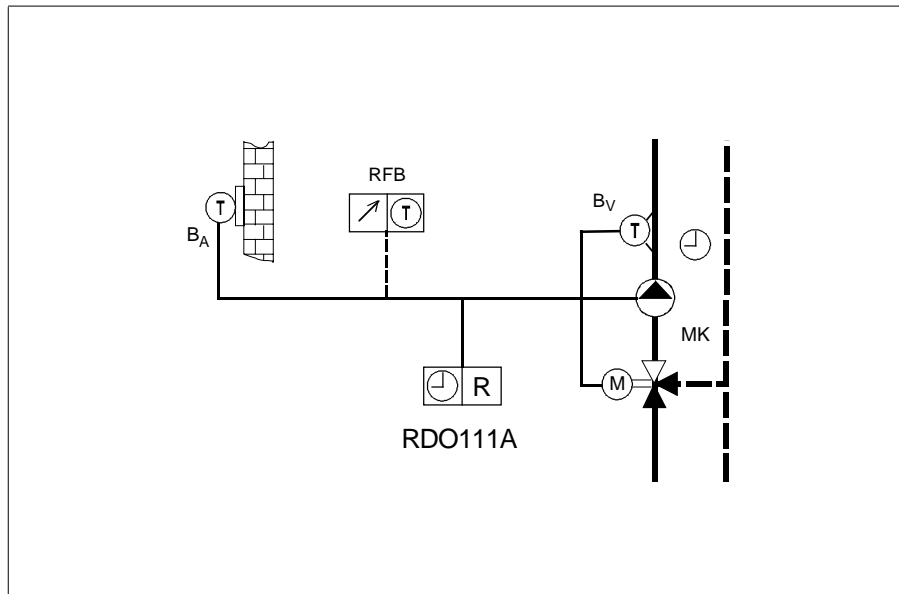
Applikation 01

156676_1

Mischer-Heizkreis (3-Punkt Regelung)
für elektromotorische Antriebe

Applikation 01

Mischer-Heizkreis (3-Punkt Regelung)



Anwendung

Mischer-Heizkreis (3-Punkt Regelung)

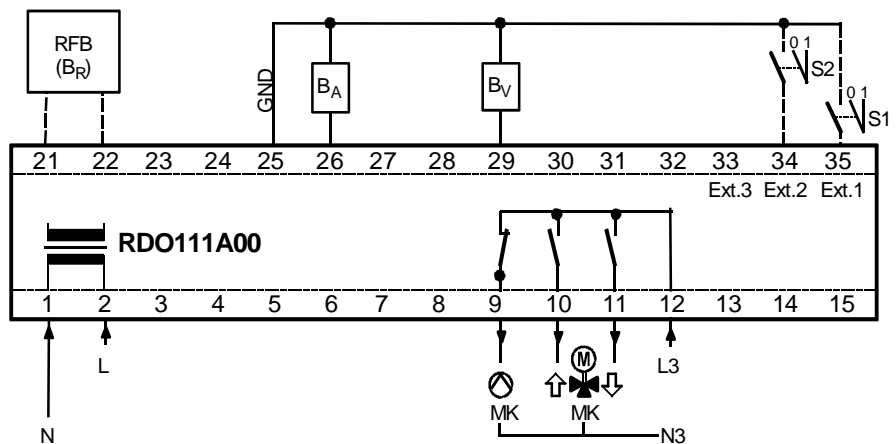
für witterungsgeführte und/oder raumtemperaturgeführte Regelung der Vorlauftemperatur.

Hinweis

Bei Bodenheizung: keine Raumregelung verwenden (Außenfühler muss angeschlossen sein)!

Installation / Anschluss-Schema

Nach Anwendungsschema oder Gesamtstromlaufplan verdrahten. Anschluss durch Fachkraft gemäss den örtlichen Vorschriften. Die Verbindungen der Temperaturfühler und der Fernbedienung zum Regler sind mit einer Schutzkleinspannung versehen. Diese sind vorzugsweise getrennt von Netzleitungen zu verlegen.



S1 : Extern Standby Heizung (Abschaltung des Heizbetriebes)

0 = Betriebsart des Reglers nicht beeinflusst

1 = Heizbetrieb gesperrt; Frostschutz aktiv

S2 : Extern Raumsollwert dauernd "reduziert "

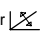
0 = Keine Veränderung des Raumsollwertes

1 = Raumsollwert "reduziert" wirkt dauernd auf den Heizkreis (Schaltuhr nicht mehr wirksam)

Ext.3 : Konfiguration Mischer

(Klemme 33) Offen -> Mischer 3-Punkt wird verwendet

Parameterliste

Parameter	Einstellung	Werk	Min	Max	Anlagewert	Dim
Mischerheizkreis						
Regelung mit PI-Verhalten		3-Punkt				
Mischerlaufzeit	fix	4	3	5		m
Steilheit (S)	Potentiometer 	1	0,2	3		
Heizkennlinie Fixpunkt:	fix	20				°C
Nachlaufzeit Heizkreispumpe	fix	4				m
Sommerintervallbetrieb der Heizkreispumpe	fix	Ein				
Werte						
Sollwert Raumtemperatur "normal"	Potentiometer	20	14	26		°C
Sollwert Raumtemperatur "reduziert" (=f[Raumtemp."normal"])	Potentiometer	-6	-2	-10		K
Sollwert Raumtemperatur "Frostschutz"	fix	5				°C
Einsatzpunkt Tagesheizgrenzenautomatik	f[S und Raumeinfluss]					
Anlagefrostschutztemperatur (=f[Außentemperatur])	fix	1				°C
Raumeinfluss (B _A &B _R : Raumtemperatur-Aufschaltung)	fix	25				%
(Nur B _R : Raumtemperatur-Regelung)	fix	150				%

Pos	Gerät		Typ	Stück:
	Wir empfehlen: Heizungsregler DOMOTESTA Heizungsregler DOMOTESTA	Tages-Schaltuhr mit Gangreserve; LED Anzeige Tages/Wochen-Schaltuhr mit Gangreserve; LED Anzeige	RDO111A000 RDO111A006	
B _A B _V	Witterungstemperaturfühler Anlegetemperaturfühler - Spannband zum Anlegefühler Tauchtemperaturfühler	10kΩ NTC; IP54; Schraubklemmen 1kΩ PTC; IP67; l=4,0m 1kΩ PTC; IP40; Schraubklemmen	FTW105A03 FTA201A00 ZB126A FT2A01	
RFB	Raumfernbedienung	Wandmontage; 10kΩ NTC Raumsollwertkorrektur; Programmschalter ("normal"/"Auto"/"reduziert")	RFB410A000	
B _R	Raumfühler Raumfühler	Wie RFT016A02 in neuem Gehäuse Wandmontage; 10kΩ NTC (weiss)	RFT410A000 RFT016A02	
	Steckerleisten für AMP Steckerleisten mit Schraubklemmen Grundplatte 1 Anbausatz zu Grundplatte	2x15 Klemmen; ohne AMP-Messer 2x15 Klemmen; Kabelquerschnitt 2x1,5mm ² mit Schraub-Steckerleisten 2x15 Klemmenraumerweiterung für Stopfbuchsen	RZB500A000 RZB510A000 RZB520A000 RZB521A000	
RFV	Fühlervervielfacher	230VAC; Eingänge Fühler : 1xNTC; 3xPTC (Pro Fühlerausgang : max. 5 Fühlereingänge)	RFV400A000	
MK	Dreiwege-Mischhahnen Vierwege-Mischhahnen Stellantrieb zu Mischhahnen	Div Durchmesser ; max. 6 bar; 110°C Div Durchmesser ; max. 6 bar; 110°C Drehmoment 15 Nm; 140s; 230VAC	VRG131/H3F... VRG141/H4F... NR230-20B	
	Ventile	Auf Anfrage		