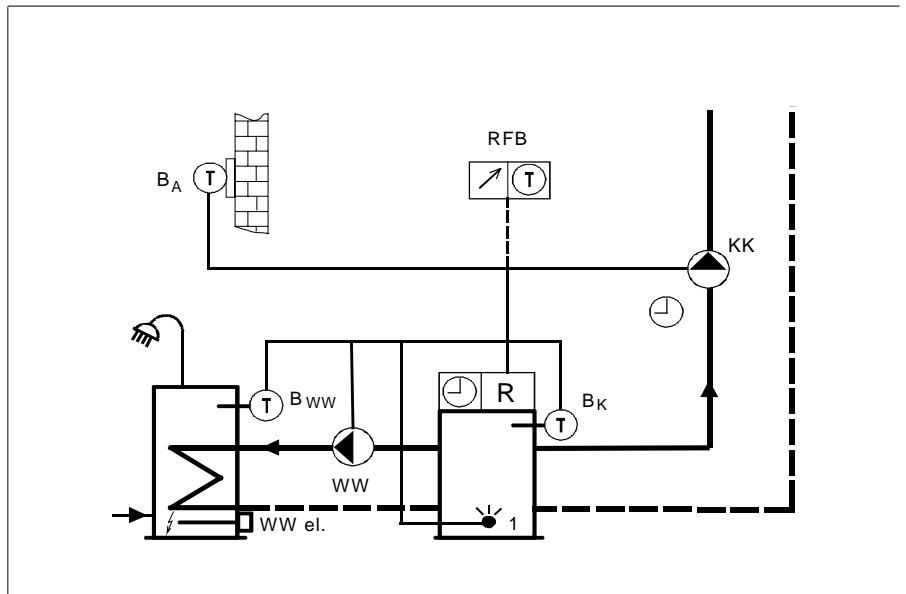


Applikation 01

**Direkter Kessel-Heizkreis
Brenner 1 stufig
Warmwasseraufbereitung**

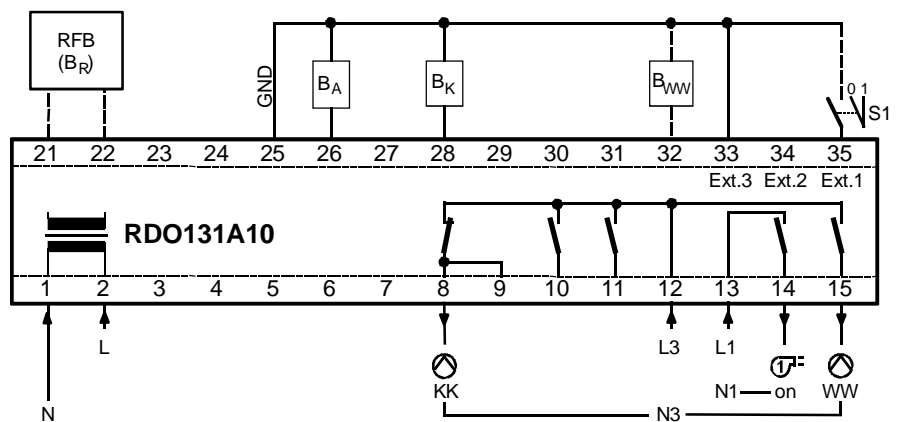


Anwendung

Direkter Kessel-Heizkreis für witterungsgeführte und/oder raumtemperaturgeführte Regelung der Kesseltemperatur.
Ein **Brenner 1-stufig** und die **Warmwasseraufbereitung** mit Ladepumpe sind ansteuerbar.

Installation / Anschluss-Schema

Nach Anwendungsschema oder Gesamtstromlaufplan verdrahten. Anschluss durch Fachkraft gemäss den örtlichen Vorschriften. Die Verbindungen der Temperaturfühler und der Fernbedienung zum Regler sind mit einer Schutzkleinspannung versehen. Diese sind vorzugsweise getrennt von Netzleitungen zu verlegen.



S1 : Extern Standby Heizung (Abschaltung der Heizung)
0 = Betriebsart des Reglers nicht beeinflusst
1 = Heizbetrieb und Warmwasserladung gesperrt ; Frostschutz aktiv

Reglerkonfiguration:

Ext.3 (33)	Ext.2 (34)	Ext.2 : (Klemme 34) Ext.3 : (Klemme 33)	-- = offen X = verbunden mit GND
X	--	Direkter Kessel-Heizkreis	
--	--	Mischer-Heizkreis (auch mit Rücklaufhochhaltung möglich)	
--	X	Mischer-Heizkreis und direkter Kessel-Heizkreis. Die Pumpen werden mit dem gleichen Relais angesteuert. (direkter Kessel-Heizkreis ist Hilfskreis für Radiatoren mit vorgeschaltetem Thermostatventil)	
X	X	Mischer-Heizkreis (auch mit Rücklaufhochhaltung möglich) ohne Kesselregelung (Bei externer "Festwert-" Regelung des Kessels)	

Parameterliste

Parameter	Einstellung	Werk	Min	Max	Anlagewert	Dim
Kesselkreis						
Regelverhalten		2-Punkt				
Schaltdifferenz Brenner (SD1)	Potentiometer	8	4	12		K
Kesselminimalbegrenzung (TKmin) (O = Kesselanfahrerschutz & Warmwasserentladeschutz AUS)	Potentiometer	30	O / 20	50		°C
Kesselmaximalbegrenzung (TKmax)	fix	90				°C
Minimale Brennerlaufzeit	fix	2				mm
Direkter Kesselheizkreis						
Steilheit (S)	Potentiometer	1	0,2	3		
Heizkennlinie Fixpunkt:	fix	20				°C
Nachlaufzeit Heizkreispumpe	fix	4				mm
Sommerintervallbetrieb der Heizkreispumpe	fix	Ein				
Warmwasserkreis						
Freigabe der WW-Ladung	fix	Voller-Vorrang				
Nachlaufzeit WW-Ladepumpe	fix	2				mm
Sollwert Warmwassertemperatur (mit Stellung: Frostschutz)	Potentiometer	50	/ 40	70		°C
Sollwert Warmwassertemperatur "Frostschutz"	fix	5				°C
Schaltdifferenz	fix	6				K
Kesselüberhöhung (bezogen auf WW-Sollwert)	fix	20				K
Werte						
Sollwert Raumtemperatur "normal"	Potentiometer	20	14	26		°C
Sollwert Raumtemperatur "reduziert" (= f[Raumtemp."normal"])	Potentiometer	-6	-2	-10		K
Sollwert Raumtemperatur "Frostschutz"	fix	5				°C
Einsatzpunkt Tagesheizgrenzenautomatik	f[S und Raumeinfluss]					
Anlagefrostschutztemperatur (= f[Außentemperatur])	fix	1				°C
Raumeinfluss (B _A & B _R : Raumtemperatur-Aufschaltung)	fix	25				%
(Nur B _R : Raumtemperatur-Regelung)	fix	150				%

Pos	Gerät		Typ	Stück:
	Wir empfehlen: Heizungsregler DOMOTESTA Heizungsregler DOMOTESTA	Tages-Schaltuhr mit Gangreserve; LED Anzeige Tages/Wochen-Schaltuhr mit Gangreserve; LED Anzeige	RDO131A100 RDO131A106	
B _A	Witterungstemperaturfühler	10kΩ NTC; IP54; Schraubklemmen	FTW105A03	
B _K	Kabeltemperaturfühler	1kΩ PTC; IP67; l=2,5m; Tmax=120°C	FTT203A25	
B _{WW}	Kabelwarmwasserfühler	1kΩ PTC; IP67; l=4,0m; Tmax=120°C	FTT203A40	
RFB	Raumfernbedienung	Wandmontage; 10kΩ NTC Raumsollwertkorrektur; Programmschalter ("normal"/"Auto"/"reduziert")	RFB410A000	
B _R	Raumfühler Raumfühler	Wie RFT016A02 in neuem Gehäuse Wandmontage; 10kΩ NTC (weiss)	RFT410A000 RFT016A02	
	Steckerleisten für AMP Steckerleisten mit Schraubklemmen Grundplatte 1 Anbausatz zu Grundplatte	2x15 Klemmen; ohne AMP-Messer 2x15 Klemmen; Kabelquerschnitt 2x1,5mm ² mit Schraub-Steckerleisten 2x15 Klemmenraumerweiterung für Stopfbuchsen	RZB500A000 RZB510A000 RZB520A000 RZB521A000	
RFV	Fühlervervielfacher	230VAC; Eingänge Fühler : 1xNTC; 3xPTC (Pro Fühlerausgang : max. 5 Fühlereingänge)	RFV400A000	