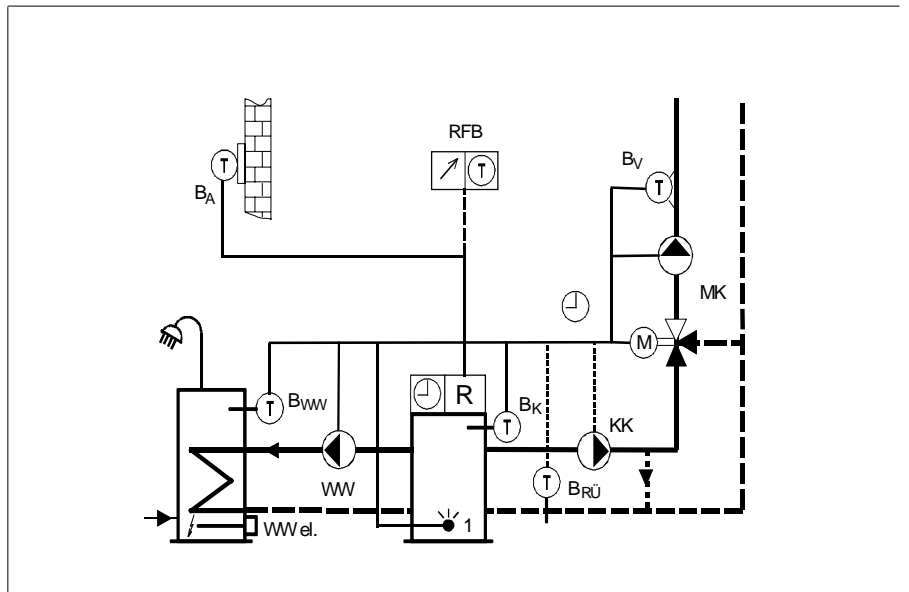


Applikation 02

Mischer-Heizkreis
Brenner 1 stufig
Warmwasseraufbereitung



Anwendung

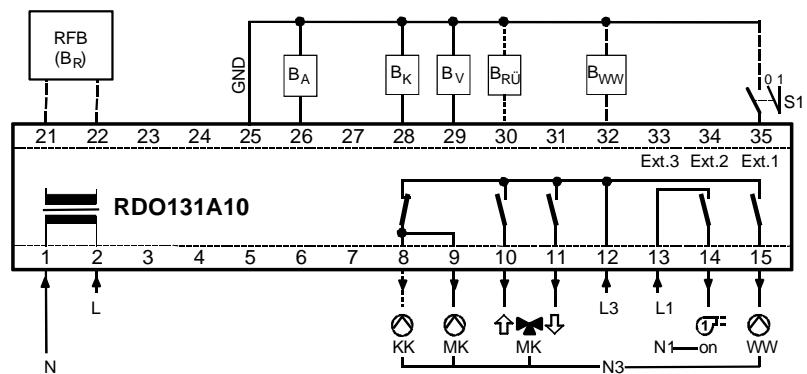
Mischer-Heizkreis für witterungsgeführte und/oder raumtemperaturgeführte Regelung der Kesseltemperatur. (Fühler BRÜ angeschlossen -> Rücklaufhochhaltung)
Ein **Brenner 1-stufig** und die **Warmwasseraufbereitung** mit Ladepumpe sind ansteuerbar.

Hinweis

Bei Bodenheizung : Keine Raumregelung verwenden (Außenfühler muss angeschlossen sein)!
Mit dem Potentiometer Kesselminimalbegrenzung wird der Wert der Rücklaufminimalbegrenzung eingestellt. (KK-Pumpe und MK-Pumpe werden mit dem gleichen Relais angesteuert)

Installation / Anschluss-Schema

Nach Anwendungsschema oder Gesamtstromlaufplan verdrahten. Anschluss durch Fachkraft gemäss den örtlichen Vorschriften. Die Verbindungen der Temperaturfühler und der Fernbedienung zum Regler sind mit einer Schutzkleinspannung versehen. Diese sind vorzugsweise getrennt von Netzleitungen zu verlegen.



S1 : Extern Standby Heizung (Abschaltung der Heizung)
0 = Betriebsart des Reglers nicht beeinflusst
1 = Heizbetrieb und Warmwasserladung gesperrt ; Frostschutz aktiv

Reglerkonfiguration:

Ext.3 (33)	Ext.2 (34)	Ext.2 : (Klemme 34) Ext.3 : (Klemme 33)	-- = offen X = verbunden mit GND
X	--	Direkter Kessel-Heizkreis	
--	--	Mischer-Heizkreis (auch mit Rücklaufhochhaltung möglich)	
--	X	Mischer-Heizkreis und direkter Kessel-Heizkreis. Die Pumpen werden mit dem gleichen Relais angesteuert. (direkter Kessel-Heizkreis ist Hilfskreis für Radiatoren mit vorgeschaltetem Thermostatventil)	
X	X	Mischer-Heizkreis (auch mit Rücklaufhochhaltung möglich) ohne Kesselregelung (Bei externer "Festwert-" Regelung des Kessels)	

Parameterliste

Parameter	Einstellung	Werk	Min	Max	Anlagewert	Dim
Kesselkreis						
Regelverhalten		2-Punkt				
Schaltdifferenz Brenner (SD1)	Potentiometer	8	4	12		K
Kesselminimalbegrenzung (TKmin)	Potentiometer	30	0 / 20	50		°C
Bei aktiver Rücklaufhochhaltung: Rücklaufminimalbegrenzung (TRÜmin)	(TKmin > TRÜmin + 5K)					
(O = Kesselanfahrerschutz & Warmwasserentladeschutz AUS)						
Kesselmaximalbegrenzung (TKmax)	fix	90				°C
Minimale Brennerlaufzeit	fix	2				mm
Mischerheizkreis						
Regelung mit PI-Verhalten		3-Punkt				
Mischerlaufzeit	fix	4	3	5		mm
Steilheit (S)	Potentiometer	1	0,2	3		
Heizkennlinie Fixpunkt:	fix	20				°C
Abstand TK-TV (Überhöhung der Kesseltemperatur)	4 + 0.5 x SD1	(8)				K
Nachlaufzeit Heizkreispumpe	fix	4				mm
Sommerintervallbetrieb der Heizkreispumpe	fix	Ein				
Warmwasserkreis						
Freigabe der WW-Ladung	fix	Teil-Vorrang				
Nachlaufzeit WW-Ladepumpe	fix	2				mm
Sollwert Warmwassertemperatur (mit Stellung : ϕ Frostschutz)	Potentiometer	50	ϕ / 40	70		°C
Sollwert Warmwassertemperatur "Frostschutz"	fix	5				°C
Schaltdifferenz	fix	6				K
Kesselüberhöhung (bezogen auf WW-Sollwert)	fix	20				K
Werte						
Sollwert Raumtemperatur "normal"	Potentiometer	20	14	26		°C
Sollwert Raumtemperatur "reduziert" (= f[Raumtemp."normal"])	Potentiometer	-6	-2	-10		K
Sollwert Raumtemperatur "Frostschutz"	fix	5				°C
Einsatzpunkt Tagesheizgrenzenautomatik	f[S und Raumeinfluss]					
Anlagefrostschutztemperatur (= f[Außentemperatur])	fix	1				°C
Raumeinfluss (B _A & B _R : Raumtemperatur-Aufschaltung)	fix	25				%
(Nur B _R : Raumtemperatur-Regelung)	fix	150				%

Pos	Gerät	Typ	Stück:
	Wir empfehlen: Heizungsregler DOMOTESTA Heizungsregler DOMOTESTA	Tages-Schaltuhr mit Gangreserve; LED Anzeige Tages/Wochen-Schaltuhr mit Gangreserve; LED Anzeige	RDO131A100 RDO131A106
B _A B _V	Witterungstemperaturfühler Anlegetemperaturfühler - Spannband zum Anlegetfühler Tauchtemperaturfühler	10kΩ NTC; IP54; Schraubklemmen 1kΩ PTC; IP67; l=4,0m 1kΩ PTC; IP40; Schraubklemmen	FTW105A03 FTA201A00 ZB126A FT2A01
B _K B _{WW}	Kabeltemperaturfühler Kabelwarmwasserfühler	1kΩ PTC; IP67; l=2,5m; Tmax=120°C 1kΩ PTC; IP67; l=4,0m; Tmax=120°C	FTT203A25 FTT203A40
RFB	Raumfernbedienung	Wandmontage; 10kΩ NTC Raumsollwertkorrektur; Programmschalter ("normal"/"Auto"/"reduziert")	RFB410A000
B _R	Raumfühler Raumfühler	Wie RFT016A02 in neuem Gehäuse Wandmontage; 10kΩ NTC (weiss)	RFT410A000 RFT016A02
	Steckerleisten für AMP Steckerleisten mit Schraubklemmen Grundplatte 1 Anbausatz zu Grundplatte	2x15 Klemmen; ohne AMP-Messer 2x15 Klemmen; Kabelquerschnitt 2x1,5mm ² mit Schraub-Steckerleisten 2x15 Klemmenraumerweiterung für Stopfbuchsen	RZB500A000 RZB510A000 RZB520A000 RZB521A000
RFV	Fühlervervielfacher	230VAC; Eingänge Fühler : 1xNTC; 3xPTC (Pro Fühlerausgang : max. 5 Fühlereingänge)	RFV400A000
MK	Dreiwege-Mischhahnen Vierwege-Mischhahnen Stellantrieb zu Mischhahnen Ventile	Div Durchmesser ; max. 6 bar; 110°C Div Durchmesser ; max. 6 bar; 110°C Drehmoment 15 Nm; 140s; 230VAC Auf Anfrage	VRG131/H3F... VRG141/H4F... NR230-20B