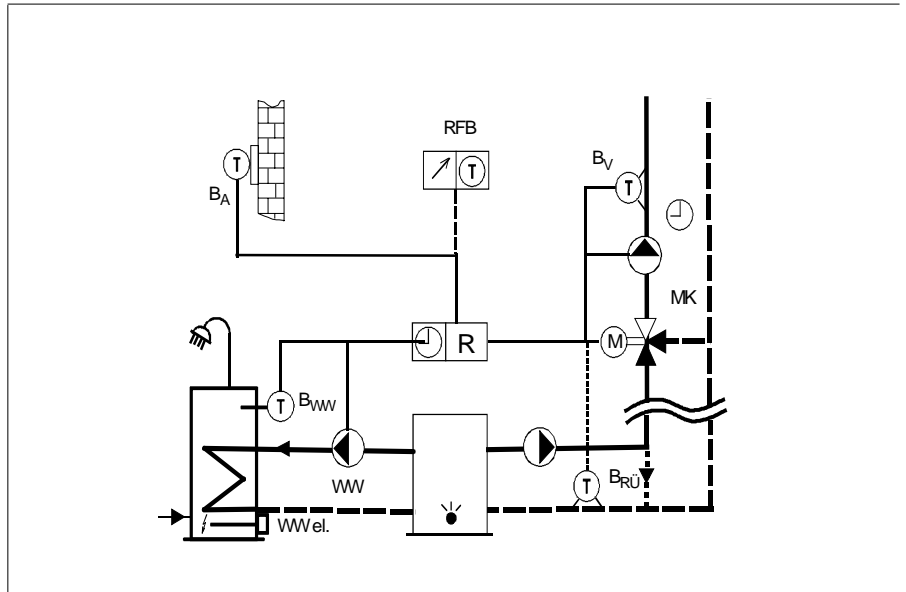


Applikation 04

Mischer-Heizkreis ohne Ansteuerung des Brenners (Bei externer "Festwert"-Regelung des Kessels).
Warmwasseraufbereitung



Anwendung

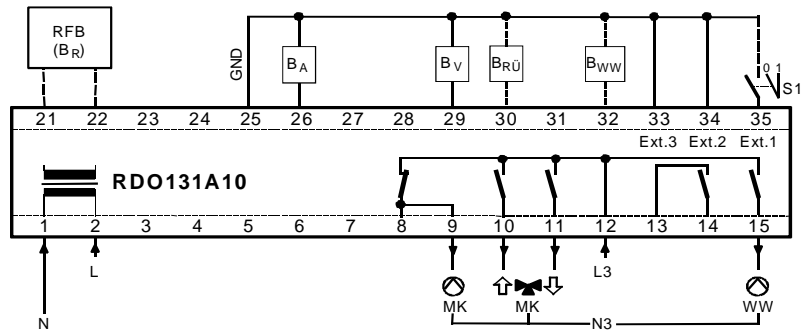
Mischer-Heizkreis ohne Ansteuerung des Brenners für witterungsgeführte und/oder raumtemperaturgeführte Regelung des Mischer-Heizkreises. (Fühler BRÜ geschlossen -> Rücklaufhochhaltung)
(Bei externer "Festwert"-Regelung des Kessels, z.B. durch externen Thermostaten)
Warmwasseraufbereitung mit einer Ladepumpe. (Die Überhöhung der Warmwassertemperatur muss mindestens 10K betragen).

Hinweis

Bei Bodenheizung : Keine Raumregelung verwenden (Außenfühler muss angeschlossen sein)!
Mit dem Potentiometer Kesselminimalbegrenzung wird der Wert der Rücklaufminimalbegrenzung eingestellt. (KK-Pumpe und MK-Pumpe werden mit dem gleichen Relais angesteuert)

Installation / Anschluss-Schema

Nach Anwendungsschema oder Gesamtstromlaufplan verdrahten. Anschluss durch Fachkraft gemäss den örtlichen Vorschriften. Die Verbindungen der Temperaturfühler und der Fernbedienung zum Regler sind mit einer Schutzkleinspannung versehen. Diese sind vorzugsweise getrennt von Netzleitungen zu verlegen.



S1 :Extern Standby Heizung

0 = Betriebsart des Reglers nicht beeinflusst

1 = Heizbetrieb und Warmwasserladung gesperrt; Frostschutz aktiv

Reglerkonfiguration:

Ext.3 (33)	Ext.2 (34)	Ext.2 : (Klemme 34) Ext.3 : (Klemme 33)	-- = offen X = verbunden mit GND
X	--	Direkter Kessel-Heizkreis	
--	--	Mischer-Heizkreis (auch mit Rücklaufhochhaltung möglich)	
--	X	Mischer-Heizkreis und direkter Kessel-Heizkreis. Die Pumpen werden mit dem gleichen Relais angesteuert. (direkter Kessel-Heizkreis ist Hilfskreis für Radiatoren mit vorgeschaltetem Thermostatventil)	
X	X	Mischer-Heizkreis (auch mit Rücklaufhochhaltung möglich) ohne Kesselregelung (Bei externer "Festwert"- Regelung des Kessels)	

Parameterliste

Parameter	Einstellung	Werk	Min	Max	Anlagewert	Dim
Kesselkreis						
Schaltdifferenz Brenner (SD1)	Potentiometer	AUS Keine Funktion				
Kesselminimalbegrenzung (TKmin)	Potentiometer	Keine Funktion				
Bei aktiver Rücklaufhochhaltung: Rücklaufminimalbegrenzung (TRÜmin)	(TKmin > TRÜmin + 5K)					
(O = Kesselanfahrtschutz & Warmwasserentladeschutz AUS)						
Mischerheizkreis						
Regelung mit PI-Verhalten		3-Punkt				
Mischerlaufzeit	fix	4	3	5		mm
Steilheit (S)	Potentiometer	1	0,2	3		
Heizkennlinie Fixpunkt:	fix	20				°C
Nachlaufzeit Heizkreispumpe	fix	0				mm
Sommerintervallbetrieb der Heizkreispumpe	fix	Ein				
Warmwasserkreis						
Freigabe der WW-Ladung	fix	kein Vorrang				
Nachlaufzeit WW-Ladepumpe	fix	0				mm
Kesseltemperatur	extern					
Sollwert Warmwassertemperatur (mit Stellung : ϕ Frostschutz)	Potentiometer	50	ϕ / 40	70		°C
Sollwert Warmwassertemperatur "Frostschutz"	fix	5				°C
Schaltdifferenz	fix	6				K
Werte						
Sollwert Raumtemperatur "normal"	Potentiometer	20	14	26		°C
Sollwert Raumtemperatur "reduziert" (= f[Raumtemp."normal"])	Potentiometer	-6	-2	-10		K
Sollwert Raumtemperatur "Frostschutz"	fix	5				°C
Einsatzpunkt Tagesheizgrenzenautomatik	f[S und Raumeinfluss]					
Anlagefrostschutztemperatur (= f[Außentemperatur])	fix	1				°C
Raumeinfluss (B _A & B _R : Raumtemperatur-Aufschaltung)	fix	25				%
(Nur B _R : Raumtemperatur-Regelung)	fix	150				%

Pos	Gerät		Typ	Stück:
	Wir empfehlen: Heizungsregler DOMOTESTA Heizungsregler DOMOTESTA	Tages-Schaltuhr mit Gangreserve; LED Anzeige Tages/Wochen-Schaltuhr mit Gangreserve; LED Anzeige	RDO131A100 RDO131A106	
B _A	Witterungstemperaturfühler	10kΩ NTC; IP54; Schraubklemmen	FTW105A03	
B _V	Anlegetemperaturfühler	1kΩ PTC; IP67; l=4,0m	FTA201A00 ZB126A	
B _{WW}	- Spannband zum Anlegefühler Kabeltemperaturfühler Kabelwarmwasserfühler	1kΩ PTC; IP67; l=2,5m; Tmax=120°C 1kΩ PTC; IP67; l=4,0m; Tmax=120°C	FTT203A25 FTT203A40	
RFB	Raumfernbedienung	Wandmontage; 10kΩ NTC Raumsollwertkorrektur; Programmschalter ("normal"/"Auto"/"reduziert")	RFB410A000	
B _R	Raumfühler Raumfühler	Wie RFT016A02 in neuem Gehäuse Wandmontage; 10kΩ NTC (weiss)	RFT410A000 RFT016A02	
	Steckerleisten für AMP Steckerleisten mit Schraubklemmen Grundplatte 1 Anbausatz zu Grundplatte	2x15 Klemmen; ohne AMP-Messer 2x15 Klemmen; Kabelquerschnitt 2x1,5mm ² mit Schraub-Steckerleisten 2x15 Klemmenraumerweiterung für Stopfbuchsen	RZB500A000 RZB510A000 RZB520A000 RZB521A000	
RFV	Fühlervervielfacher	230VAC; Eingänge Fühler : 1xNTC; 3xPTC (Pro Fühlerausgang : max. 5 Fühlereingänge)	RFV400A000	
MK	Dreiwege-Mischhahnen Vierwege-Mischhahnen Stellantrieb zu Mischhahnen	Div Durchmesser ; max. 6 bar; 110°C Div Durchmesser ; max. 6 bar; 110°C Drehmoment 15 Nm; 140s; 230VAC	VRG131/H3F... VRG141/H4F... NR230-20B	
	Ventile	Auf Anfrage		