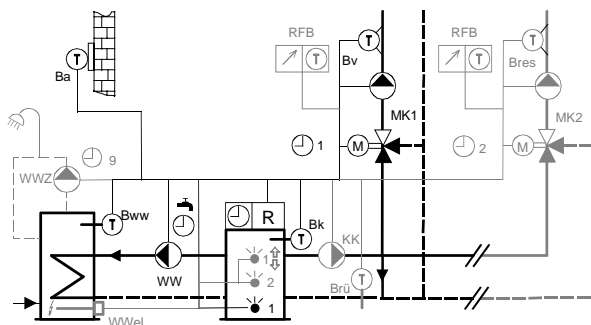


Applikationen

383_001 : 1-stufiger Brenner Öl/Gas univalent

Regler **RDO383A**

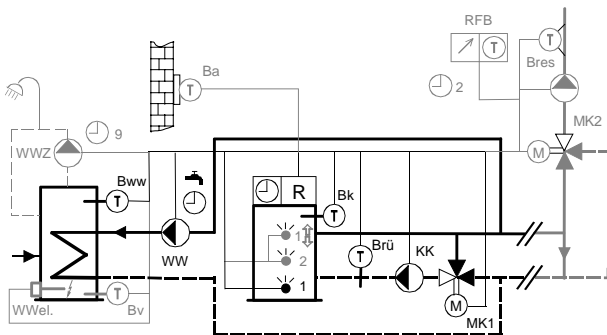


Brenner 1-stufig
ohne Pufferspeicher
2 Mischer-Heizkreise
Warmwasserbereitung mit Ladepumpe

Optionen:
Brenner 2-stufig oder modulierend
Warmwasserzirkulationspumpe
Warmwasserbereitung elektrisch

383_002 : 1-stufiger Brenner Öl/Gas univalent mit Festwertregelung

Regler **RDO383A**

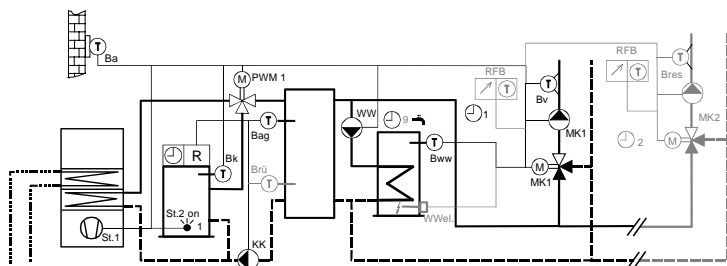


Brenner 1-stufig
ohne Pufferspeicher
Festwertregelung mit Rücklaufhochhaltung
2 Mischer-Heizkreise
Warmwasserbereitung mit Ladepumpe

Optionen:
Brenner 2-stufig oder modulierend
Warmwasserzirkulationspumpe
Warmwasserbereitung elektrisch

383_003 : 1-stufiger Brenner mit Wärmepumpe gemischt

Regler **RDO383A**

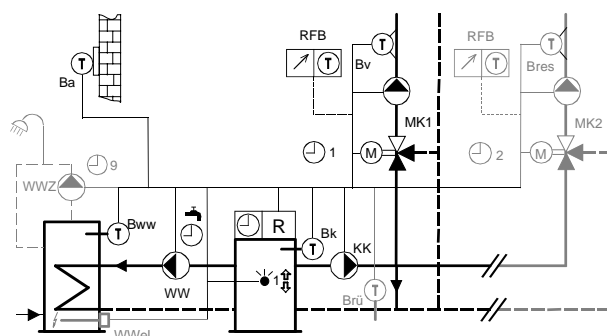


Brenner 1-stufig mit Wärmepumpe gemischt
mit Pufferspeicher
2 Mischer-Heizkreise
Warmwasserladung mit Ladepumpe

Optionen:
2 Fühler im Pufferspeicher
Warmwasserzirkulationspumpe
Warmwasserbereitung elektrisch

383_004 : Brenner modulierend 0 – 10V

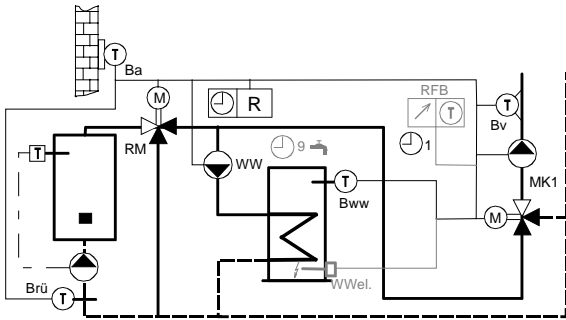
Regler **RDO383A**



Brenner modulierend 0 – 10V
ohne Pufferspeicher
2 Mischer-Heizkreise
Warmwasserladung mit Ladepumpe

Optionen:
Rücklauffühler
Warmwasserbereitung elektrisch

383_010 : Autonome Rücklaufregelung für Holzkessel

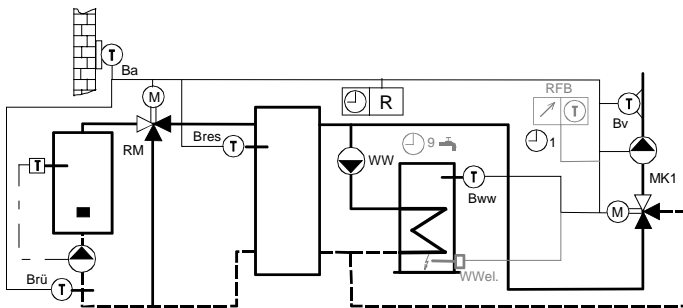


Regler **RDO383A**

Autonome Rücklaufregelung für Holzkessel
ohne Pufferspeicher
2 Mischer-Heizkreise
Warmwasserbereitung mit Ladepumpe

Optionen:
Warmwasserzirkulationspumpe
Warmwasserbereitung elektrisch

383_011 : Autonome Rücklaufregelung für Holzkessel

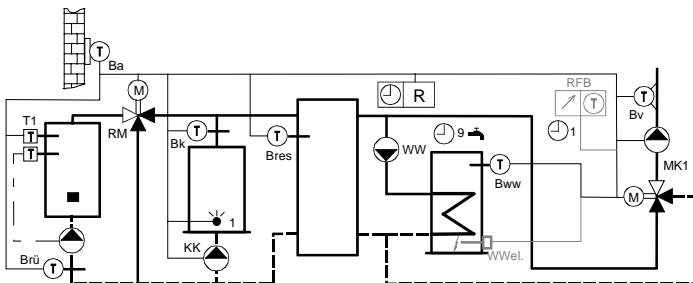


Regler **RDO383A**

Autonome Rücklaufregelung für Holzkessel
mit Pufferspeicher
2 Mischer-Heizkreise
Warmwasserbereitung mit Ladepumpe

Optionen:
Warmwasserbereitung elektrisch

383_012 : Autonome Rücklaufregelung für Holzkessel und Brenner

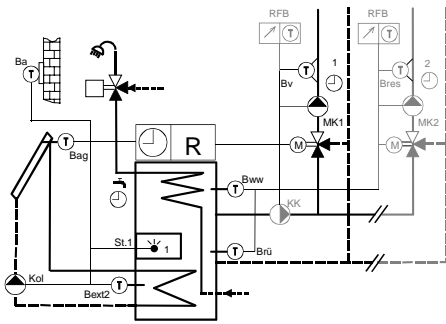


Regler **RDO383A**

Autonome Rücklaufregelung für Holzkessel
Brenner 1-stufig
mit Pufferspeicher
2 Mischer-Heizkreise
Warmwasserbereitung Ladepumpe

Optionen:
Warmwasserbereitung elektrisch

383_020 : Solarkollektor und Brenner 1-stufig im Pufferspeicher

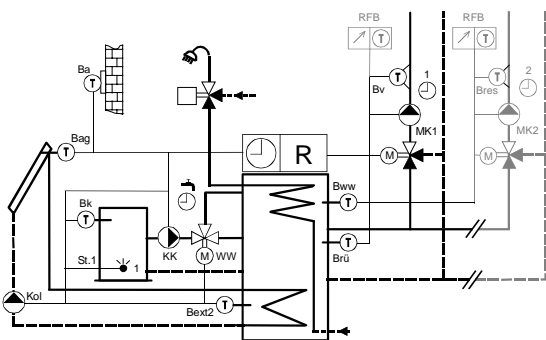


Regler RDO383A

Brenner 1-stufig im Pufferspeicher
Pufferspeicher mit integriertem WW-Boiler
2 Mischer-Heizkreise

Optionen:
Kollektorpumpe Drehzahlgesteuert

383_021 : Solarkollektor und Brenner 1-stufig

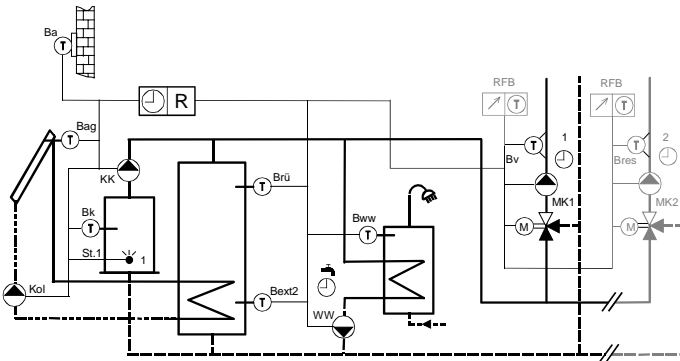


Regler RDO383A

Brenner 1-stufig mit Kesselpumpe
Pufferspeicher mit 2 Fühlern
2 Mischer-Heizkreise
Solarkollektor
WW-Ladung ab Kessel über Umlenventil

Optionen:
Solarkollektorpumpe Drehzahlgesteuert

383_022 : Solarkollektor und Brenner 1-stufig

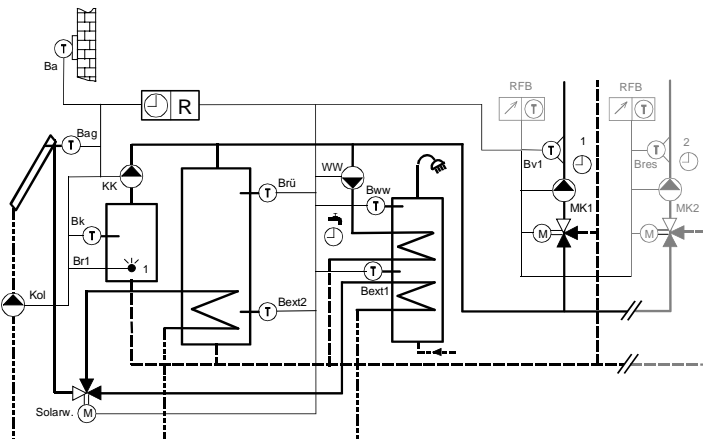


Regler RDO383A

Brenner 1-stufig mit Kesselpumpe
Pufferspeicher mit 2 Fühlern
2 Mischer-Heizkreise
Solarkollektor
WW-Boiler mit 1 Fühler
WW-Ladepumpe ab Pufferspeicher

Optionen:
Solarkollektorpumpe Drehzahlgesteuert

383_023 : Solarkollektor mit Umschaltung auf 2 Speicher und Brenner 1-stufig

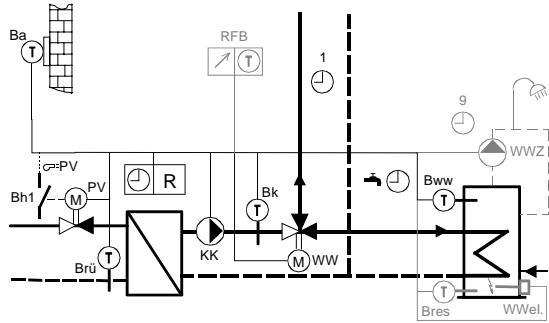


Regler RDO383A

Brenner 1-stufig mit Kesselpumpe
Pufferspeicher mit 2 Fühlern
2 Mischer-Heizkreise
Solarkollektor
WW-Boiler mit 2 Fühler
WW-Ladepumpe ab Pufferspeicher

Optionen:
Solarkollektorpumpe Drehzahlgesteuert

383_030 : Fernwärme mit 1 Wärmetauscher

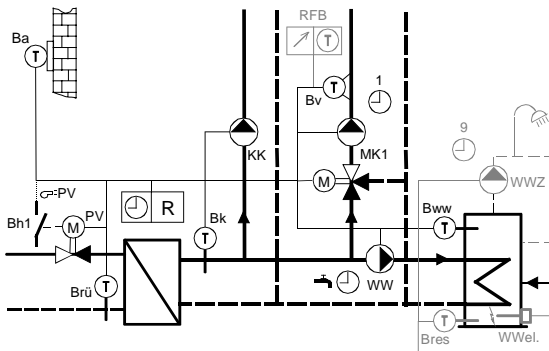


Regler **RDO383A**

Fernwärmebetrieb mit 1 Wärmetauscher
Direkter Heizkreis
Warmwasseraufbereitung mit Umlenksventil

Optionen:
Warmwasserzirkulationspumpe
Warmwasserbereitung elektrisch
2 Fühler im Warmwasserspeicher

383_031 : Fernwärme mit 1 Wärmetauscher

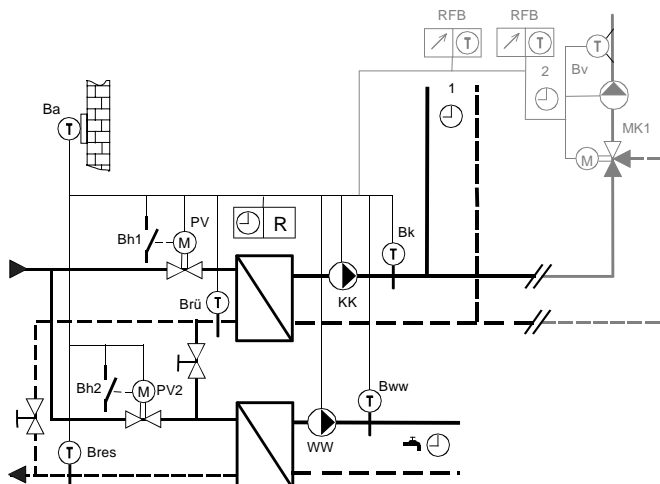


Regler **RDO383A**

Fernwärmebetrieb mit 1 Wärmetauscher
Kessel- und Mischerheizkreis in 1 Zone
1 Mischer-Heizkreis
Warmwasseraufbereitung mit Ladepumpe

Optionen:
Warmwasserzirkulationspumpe
Warmwasserbereitung elektrisch

383_032 : Fernwärme mit 2 Wärmetauschern



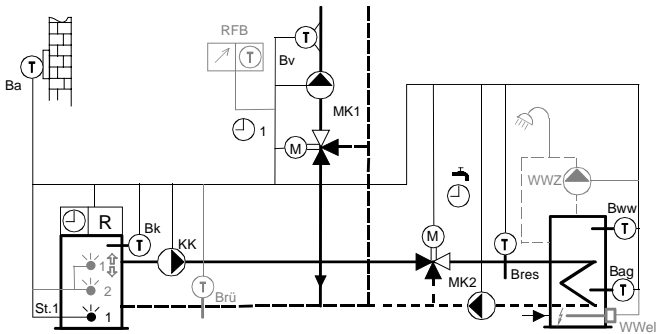
Regler **RDO383A**

Fernwärmebetrieb mit 2 Wärmetauschern
Direkter Heizkreis mit 1. Wärmetauscher
Warmwasseraufbereitung mit 2. Wärmetauscher

Optionen:
Zusätzlicher Mischer-Heizkreis

383_040 : Warmwasseraufbereitung mit Mischerkreis direkt auf WW-Speicher

Regler **RDO383A**

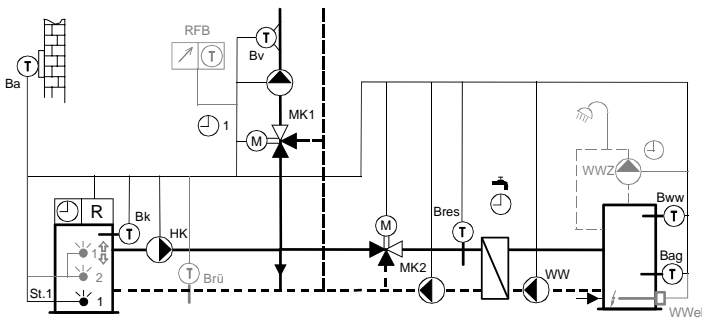


Brenner 1-stufig
1 Mischer-Heizkreis
Warmwasseraufbereitung mit Mischerkreis direkt auf WW-Speicher

Optionen:
Brenner 2-stufig oder modulierend
Rücklauffühler
Warmwasserzirkulationspumpe
Warmwasserbereitung elektrisch

383_041 : Warmwasseraufbereitung mit Mischerkreis primär und WW-Pumpe sekundär

Regler **RDO383A**

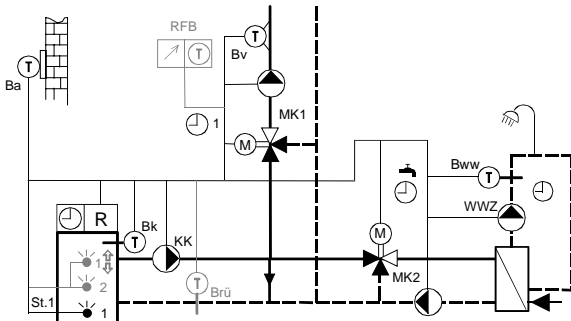


Brenner 1-stufig
1 Mischer-Heizkreis
Warmwasseraufbereitung mit Mischerkreis primär und WW-Pumpe sekundär

Optionen:
Brenner 2-stufig oder modulierend
Rücklauffühler
Warmwasserzirkulationspumpe
Warmwasserbereitung elektrisch

383_042 : Warmwasseraufbereitung mit Mischerkreis und Wärmetauscher

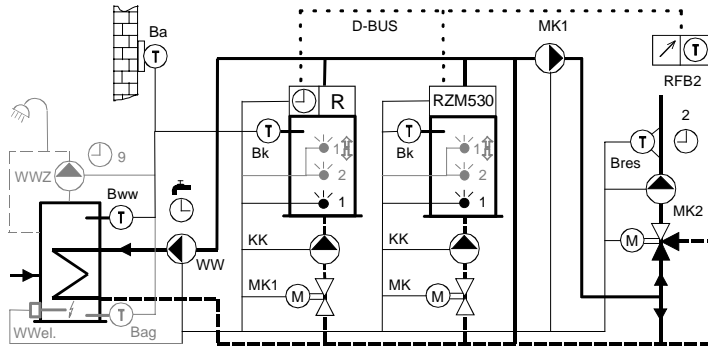
Regler **RDO383A**



Brenner 1-stufig
1 Mischer-Heizkreis
Warmwasseraufbereitung mit Mischerkreis und Wärmetauscher

Optionen:
Brenner 2-stufig oder modulierend
Rücklauffühler

383_050 : Kesselkaskade: 2 Kessel mit Absperrventil pro Kessel

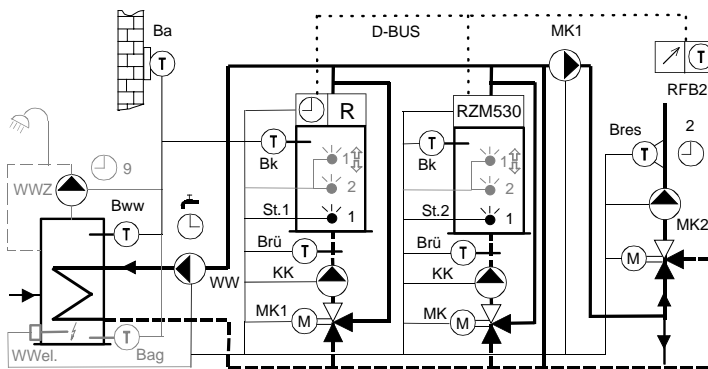


Regler **RDO383A**

Kesselkaskade: 2 Kessel mit Absperrventil pro Kessel
 Brenner 1-stufig
 1 Mischer-Heizkreis
 Warmwasseraufbereitung mit Ladepumpe

Optionen:
 Brenner 2-stufig oder modulierend
 2 Fühler im Warmwasserspeicher
 Warmwasserzirkulationspumpe
 Warmwasserbereitung elektrisch

383_051 : Kesselkaskade: 2 Kessel mit Rücklaufregelung pro Kessel

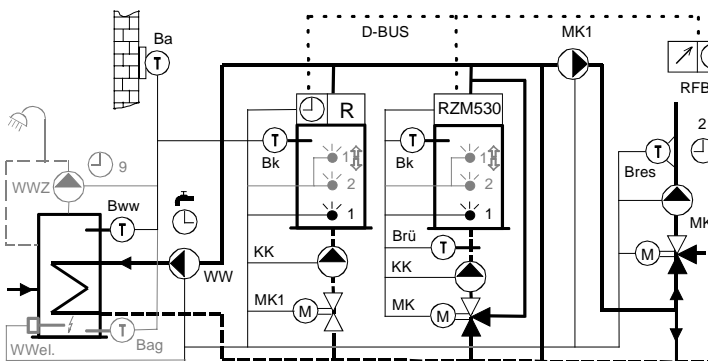


Regler **RDO383A**

Kesselkaskade: 2 Kessel mit Rücklaufregelung
 pro Kessel
 Brenner 1-stufig
 1 Mischer-Heizkreis
 Warmwasseraufbereitung mit Ladepumpe

Optionen:
 Brenner 2-stufig oder modulierend
 2 Fühler im Warmwasserspeicher
 Warmwasserzirkulationspumpe
 Warmwasserbereitung elektrisch

3x3_052 : Kesselkaskade: Kessel 1 mit Absperrventil, Kessel 2 mit Rücklaufregelung



Regler **RDO383A**

Kesselkaskade: Kessel 1 mit Absperrventil, Kessel 2 mit
 Rücklaufregelung
 Brenner 1-stufig
 1 Mischer-Heizkreis
 Warmwasseraufbereitung mit Ladepumpe

Optionen:
 Brenner 2-stufig oder modulierend
 2 Fühler im Warmwasserspeicher
 Warmwasserzirkulationspumpe
 Warmwasserbereitung elektrisch