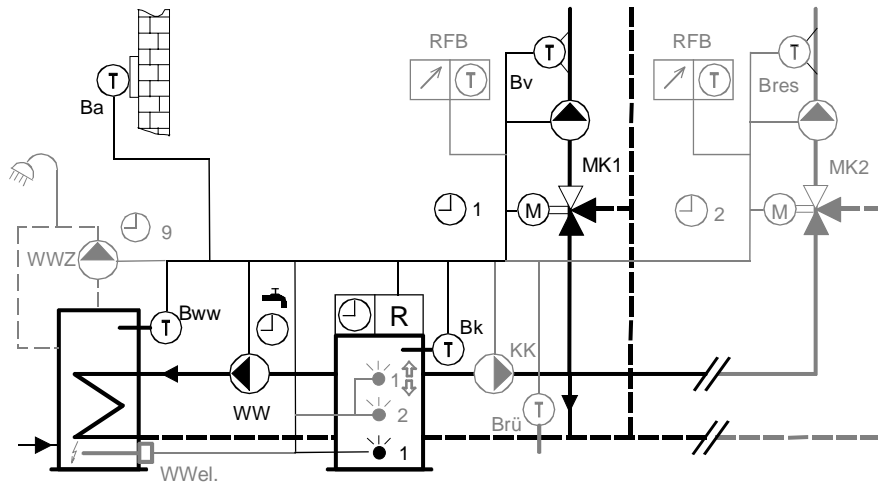


Applikation 383_001 (+90=1)

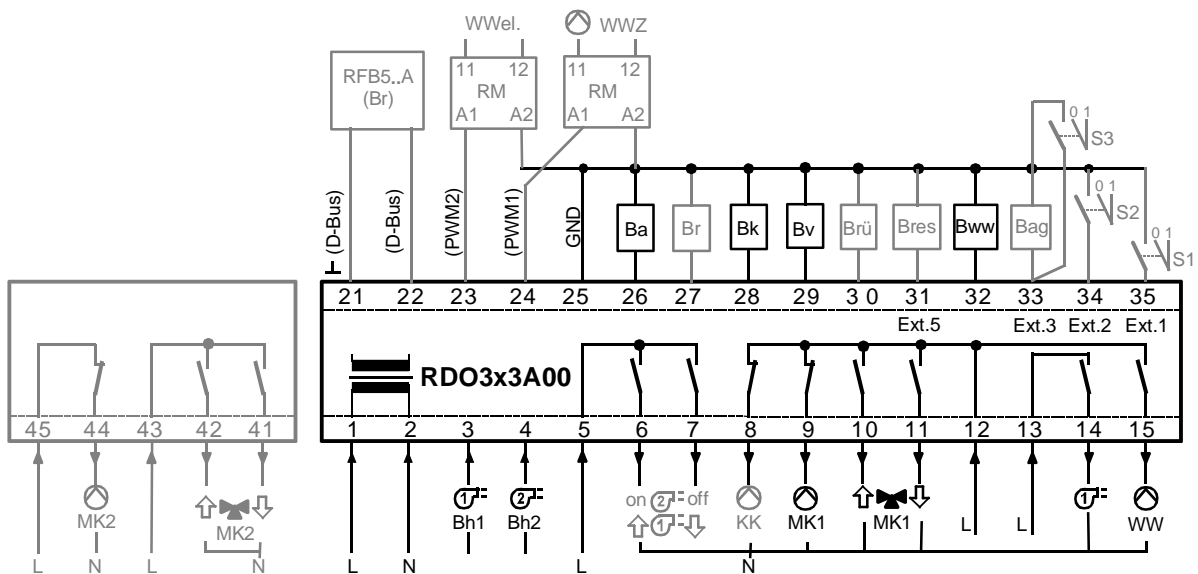
- Brenner 1-stufig
- 1 Mischer-Heizkreis
- Warmwasseraufbereitung mit Ladepumpe

Applikation für RDO 383
 Optionen siehe Seite 2

Prinzipschaltbild



Installation/Anschluss-Schema



Klemmenbelegung	Kontakt Nummer	Symbole Bezeichnung	Beschreibung	
A: 230VAC Ein- und Ausgänge	1	N	Nullleiter	
	2, 5, 12, 13	L	Phase	
	3	☐ Bh1	Betriebsstundenzähler Stufe 1 (230VAC)	
	4	☐ Bh2	Betriebsstundenzähler Stufe 2 (230VAC)	
	6	☐ 2 ↑	Brenner Stufe 2 EIN / Stufe 1 Modulation AUF	
	7	☐ 2 ↓	Brenner Stufe 2 AUS / Stufe 1 Modulation ZU	
	8	⊙ KK	Kesselkreispumpe	
	9	⊙ MK1	Mischerkreispumpe 1	
	10	↑ ↘ MK1	Mischer 1 AUF: Stellbefehl "wärmer"	
	11	↘ ↓ MK1	Mischer 1 ZU: Stellbefehl "kälter"	
	14	☐ St. 1 on	Brenner Stufe 1 EIN	
	15	⊙ WW	Ladepumpe Warmwasserkreis	
		43, 45	L	Phase
		44	Q3/ ⊙ MK2	Mischerkreispumpe 2
		42	Q2/ ↑ ↘ MK2	Mischer 2 AUF: Stellbefehl "wärmer"
	41	Q1/ ↘ ↓ MK2	Mischer 2 ZU: Stellbefehl "kälter"	
B: Mess- und Steuereingänge	21	D-Bus	Gerätebus für Raumfernbedienung, Zusatzmodule, ...	
	22	D-Bus	Gerätebus für Raumfernbedienung, Zusatzmodule, ...	
	23	PWM2	Relais-Modul anschließbar	
	24	PWM1	Relais-Modul anschließbar	
	25	GND	Ground	
	26	Ba	Witterungsfühler	FT12A
	27	Br	Raumfühler	RFT410A
	28	Bk	Kesselfühler	RFT203B
	29	Bv	Vorlauffühler Mischer 1	FT1A (FT2A)
	30	Brü	Rücklauffühler	RFT203B (FT2A)
	31	Bres	Vorlauffühler Mischer 2	FT1A (FT2A)
	32	Bww	Warmwasserfühler 1	RFT203B (FT2A)
	33	Bag	Abgas- oder WW-Fühler2	RFT203B (FT1A,FT2A)
	34	Ext.2	Eingang 2 konfigurierbar	
	35	Ext.1	Eingang 1 konfigurierbar	

Die Werkeinstellungen der einzelnen Parameter für diese Anwendung sind auf den nachfolgenden Seiten aufgelistet.

Optionen:

Durch ändern der nachstehenden Parameter können zusätzliche Funktionen für die Anlage konfiguriert werden. Detaillierte Angaben zu den einzelnen Parameter stehen im Benutzerhandbuch!

Parametrierung für:

2 Mischer-Heizkreise

110 4 2 Mischer-Heizkreise

Bemerkung:

Für 2 Mischer-Heizkreise KK-Pumpe anschließen

Brenner

102 2 Brenner 2-Stufig **oder**

102 3 Brenner modulierend

Warmwasser elektrisch

118 2 Ext. Relais an PWM 2

120 3 Ext. WW-Ladung elektrisch

198 0 Ext. Signal am Eingang

Warmwasserzirkulationspumpe (freier Uhrenkanal)

129 1 Ausgang auf PWM 1 (Kl. 24, ext. Relais)

Werkseinstellungen der Parameter

Grundgerät

Konfiguration Energie:

100	1	Energie: Öl / Gas univalent
101	0	Anzahl externe Kesselmodule
102,103		<i>Siehe Kessel 1, 2</i>
104	0	Kaskade: Gleitend ohne Rücklaufhochhaltung
105		<i>Siehe Kessel 1, 2</i>
106	0	Kaskade: Umschalten nach 100% Leistung
107	0	Kaskade, Schaltfolge: Keine Beeinflussung
108	0	Bivalenzschaltpunkt: Nicht verwendet
109...10c		<i>Siehe Kessel 1, 2</i>
10d	5	Außentemperatur für Freigabe Stufe 2
10E	0	Bypass-Pumpe: Keine Funktion
10F	0	Pufferspeicher: Keine Funktion
10h		<i>Siehe Kessel 1, 2</i>
10J	0	Solarbetrieb: Keine Funktion
10L	0	Solarkollektorweiche: Keine Funktion
10n	0	Energieerzeugerfreigabe nach Soll/Ist Δ Bv

Konfiguration Energieverteilung/Hydraulik

110	1	1 Mischerheizkreis verwendet
111	0	Anzahl externe Mischermodule (RZM510)
112, 113		<i>Siehe Zone 1, 2</i>
114	0	Heizkreispumpe 1: Ein/Aus
115	0	Heizkreispumpe 2: Ein/Aus
116, 117		<i>Siehe Warmwasserkreis 1</i>
118	0	Warmwasser elektrisch: Keine Funktion
119	0	Anzahl externe WW-Module (RZM515A)
11A	0	Funkt. KK-Pumpe (Kl. 8): Verbraucherabhängig
11b		<i>Siehe Kessel 1, 2</i>
11d	0	Autonome Rücklaufregelung: Keine Funktion
11E		<i>Siehe Zone 1, 2</i>
11F		<i>Siehe Warmwasserkreis 1</i>

Konfiguration elektrische Ein-/Ausgänge

120	1	Ext.1 (Klemme 35): Standby
121	2	Ext.2 (Klemme 34): Sommerbetrieb
122	0	Bag (Klemme 33): Keine Funktion
123	21	Bres (Klemme 31): Vorlauffühler 2
124	1	Ba (Klemme 26): Außentemperaturfühler
125	0	Br (Klemme 27): Keine Funktion
126		<i>Siehe Kessel 1, 2</i>
127	23	Bv (Klemme 29): Vorlaufteperaturfühler
128	24	Brü (Klemme 30): Rücklauffühler
129	0	Freier Uhrenkanal: Keine Funktion
12A	0	Ausgang Bivalenzschaltpunkt: Keine Funktion
12b	0	Ausgang Störsignal: Keine Funktion
12c	0	Ext.9.1 (Klemme 27): Keine Funktion
12d	0	Ext.9.2 (Klemme 27): Keine Funktion
12E	0	Ext.9.3 (Klemme 27): Keine Funktion
12F	0	Ext.9.4 (Klemme 27): Keine Funktion
12L	0	Ausgang Uhrenkanal HK 7: Keine Funktion
12n	0	Ausgang Uhrenkanal WWK 4: Keine Funktion

Konfiguration Regler

130	21	Anzeigefeld 1: Kesseltemperatur
131	1	Anzeigefeld 2: Warmwassertemperatur
132	1	Betriebssymbole: Menü Service oder Pos. Hand
133	0	Quelle der Uhr: Interne Uhr des Reglers Sommerzeit-Umschaltung (Zeit +1h): Letzter
135	5.03	Sonntag im März Winterzeit-Umschaltung (Zeit -1h): Letzter
136	5.10	Sonntag im Oktober
137	9600	Baudrate der Schnittstelle RS232
138	1	Regleradresse
139	0	Ferneinstellung der Betriebsart: Keine

13A		<i>Siehe Zone 1,2</i>
13b		<i>Siehe Kessel 1,2</i>
13c		<i>Siehe Warmwasserkreis 1</i>
13E	1.00	Zählerfaktor 1
13F	1.00	Zählerfaktor 2

Konfiguration Brenner und Fernwärme

140...148		<i>Siehe Kessel 1, 2</i>
149	10	Knickpunkt 1
14A	40	Max. Rücklaufftemperatur bez. Knickpunkt 1
14b	-10	Knickpunkt 2
14c	60	Max. Rücklaufftemperatur bez. Knickpunkt 2
14d	20	Stellorgan P-Band
14E	2	Laufzeit des Stellorgans
14F	0	Maximale Anzahl Einschaltungen pro Stunde
14h, 14J		<i>Siehe Zone 1, 2</i>

Konfiguration von Begrenzungen und Kesselschutz

150, 151		<i>Siehe Kessel 1, 2</i>
152	90	Maximale Kesseltemperatur beim Heizen
153, 154		<i>Siehe Zone 1, 2</i>
155...157		<i>Siehe Kessel 1, 2</i>
158	0	Externer minimaler Kesselsollwert
159		<i>Siehe Zone 1</i>
15A	0	Externer minimaler Pufferspeichersollwert
15b	4	Überhöhung Pufferspeicher-/Kesselsollwert
15c	0	Mode externe Vorlaufminimalbegrenzung
15E		<i>Siehe Zone 1</i>
15F		<i>Siehe Kessel 1, 2</i>

Konfiguration Heizkennlinie

160..162		<i>Siehe Zone 1, 2</i>
163	70	Kesseltemperatur im Auslegepunkt
164, 165		<i>Siehe Zone 1, 2</i>
166	70	Adapt. Kesseltemperatur im Auslegepunkt
167..169		<i>Siehe Zone 1, 2</i>
16A	0	Kesseltemperatur: Interner Fühler
16b	0	Rücklaufftemperatur: Interner Fühler

Konfiguration für Optimierung

170..174		<i>Siehe Zone 1, 2</i>
175		<i>Siehe Warmwasserkreis 1</i>

Spezielle Betriebsweisen

180..183		<i>Siehe Zone 1, 2</i>
185	1	Pumpen-/Mischerschutz (Sommerkick): EIN
186		<i>Siehe Zone 1, 2</i>
187	1	Anlagefrostschutztemperatur
188	2	Nachlaufzeit Kesselpumpe
18c	0	Freier Uhrenkanal nur auf Ausgang

Konfiguration Warmwasser

190...194		<i>Siehe Warmwasserkreis 1</i>
195	0	Leistung bei WW-Ladung: bedarfsabhängig
196		<i>Siehe Zone 1, 2</i>
197...199		<i>Siehe Warmwasserkreis 1</i>
19A	0	Freigabe WW-elektrisch mit Pufferspeicher
19b		<i>Siehe Zone 1, 2</i>
19c...19h		<i>Siehe Warmwasserkreis 1</i>

Konfiguration Solarbetrieb

1A1	6	Temperaturdifferenz Pumpe Ein
1A2	2	Temperaturdifferenz Pumpe Aus
1A3	0	Wirkung bei zu hoher Kollektortemp.: Keine
1A4	240	Maximale Solarkollektortemperatur
1A5	1	Nachrückkühlung freigegeben
1A6	80	Maximale Temperatur im Speicher
1A7	20	ΔT AUS für max. Speichertemperatur
1A8	-20	Frostschutztemperatur Kollektor

1A9	0	Ausgang Kollektorpumpe: Keine Funktion
1AA	0	Ausgang Übertemperatur: Keine Funktion
1Ab	300	Durchflussmenge im Kollektorkreis
1Ac	3.80	Energievolumen des Kollektors
1Ad	100	Kollektorwärmeübertragung
1AF	10	Kollektorfläche

Konfiguration PWM1

1b0	0.2	Periodendauer in s des PWM-Signales
1b1	40	Minimales PWM-Signal
1b2	100	Maximales PWM-Signal
1b4	0	Temperatur (<) bei min. PWM-Signal
1b5	100	Temperatur (>) bei max. PWM-Signal

Konfiguration Fernwärme mit 2 WT, WW-Ladung

1d9	10	Knickpunkt 1
1dA	40	Max Rücklaufftemp. Bezüglich Knickpunkt 1
1db	-10	Knickpunkt 2
1dc	60	Max Rücklaufftemp. Bezüglich Knickpunkt 2
1dd	20	Stellorgan P-Band
1dE	2	Laufzeit des Stellorgans

Diverse Parameter

1EA	0	Pufferspeicherladepumpe: Keine Funktion
-----	---	---

Zone 1, 2

Konfiguration Energieverteilung / Hydraulik

112	3	Mischerantrieb: 3-Punkt
113	2	Laufzeit des Mischerantriebs
11E	0	Spezielle Funktion Heizkreis: Keine Funktion

Konfiguration Regler

13A	4	Betriebsart bei Feineinst.: Auto „normal/Frost“
-----	---	---

Konfiguration Brenner und Fernwärme

14h	4	Offset EIN Vorlaufsoll/Ist Abweichung
14J	3	Offset AUS Vorlaufsoll/Ist Abweichung

Begrenzungen und Kesselschutz

153	0	Minimale Vorlauftemperatur Mischer
154	90	Maximale Vorlauftemperatur Mischer
159	0	Externer minimaler Vorlaufsollwert
15E	0	Rücklaufminimalbegrenzungsoffset

Konfiguration Heizkennlinie

160	20	Vorlauftemperatur bei Ta=20°C
161	-10	Außentemperatur im Auslegepunkt
162	60	Vorlauftemperatur im Auslegepunkt
164	20	Adaptierte Vorlauftemperatur bei Ta=20°C
165	60	Adaptierte Vorlauftemperatur im Auslegepunkt
167	1	Adaption: EIN (manuell und automatisch)
168	8	Überhöhung Vorlauf-/Kesselsollwert
169	1	Außentemperatur: Außentemperaturfühler 1

Konfiguration für Optimierung

170	2	Gebäudeträgheit: Normale Bauweise
171	0	Übergabetemperatur: Spar (-0.75K)
172	1	Heizbeginn und Heizende vorverlegt
173	120	Maximale Vorhaltezeit aufheizen
174	60	Maximale Vorhaltezeit absenken

Spezielle Betriebsweisen

180	1	Automatische Tagesheizgrenze
181	3.0	ΔT für Sommer/Winterumschaltung
182	1	Raumfühler der Fernbedienung: Aktiv
183	25	Einfluss des Raumfühlers
186	2	Nachlaufzeit der Heizkreispumpe

Konfiguration Warmwasser

196	1	WW-Vorrang: Teilvorrang, Übersch. an Heizung
-----	---	--

19b	1	Zuordnung Heizkreis: WW-Kreis RDO
-----	---	-----------------------------------

Kessel 1, 2

Konfiguration Energie:

102	1	Brenner: 1-stufig
103	0	Abgasfühler: Keine Funktion
105	0	Kaskade, Stellorgan: Drosselklappe
109	50	Kaskade, Teillastschaltpunkt
10A	10	Kaskade, Verzögerungszeit Kesselzuschaltung
10b	10	Kaskade, Bereitschaftszeit des Kessels
10c	20	Kaskade, Bivalenzschaltpunkt Folgekessel
10h	0	Kaskade, Kesselsollwertverschiebung

Konfiguration Energieverteilung/Hydraulik

11b	0	Konfiguration PWM1: Keine Funktion
-----	---	------------------------------------

Konfiguration elektrische Ein-/Ausgänge

126	0	Eingang Bh2: Betriebsstundenzähler Stufe 2
-----	---	--

Konfiguration Regler

13b	4	Betriebsart bei Feineinstellung Energiekr.: Auto
-----	---	--

Konfiguration Brenner und Fernwärme

140	6	Schaltdifferenz Brennerregelung
141	8	Schaltdifferenz Brennerumschaltung
142	1	Einschaltverzögerung Stufe 2
143	2	Minimale Brennerlaufzeit
144	30	Modulierender Brenner, P-Band
145	10	Modulierender Brenner, Offset P-Band
146	30	Modulierender Brenner, I- Anteil
147	0	Modulierender Brenner, D-Anteil
148	60	Modulierender Brenner, Laufz. des Stellantriebs

Begrenzungen und Kesselschutz

150	38	Kesselminimalbegrenzung
151	90	Kesselmaximalbegrenzung
155	0	Rücklaufminimalbegrenzung
156	240	Maximale Abgastemperatur
157	1	Anfahrentlastung/ WW-Entladeschutz: EIN/EIN
15F	0	Rücklaufminimalbegrenzungsoffset

Spezielle Betriebsweisen

188	2	Nachlaufzeit Kesselkreispumpe
-----	---	-------------------------------

Warmwasserkreis 1

Konfiguration Energieverteilung/Hydraulik

116	1	WW-Hydraulik: Ladepumpe
117	1	WW-Ausrüstung: Fühler am Eingang Bww
11F	0	Energieanforderung an Wärmeerzeuger

Konfiguration Regler

13c	4	Betriebsart bei Feineinstellung WW-Kreis: Auto
-----	---	--

Konfiguration für Optimierung

175	0	WW-Ladung: Ladebeginn nach WW-Schaltuhr
-----	---	---

Konfiguration Warmwasser

190	65	WW-Sollwert Maximalbegrenzung
191	6	Schaltdifferenz
192	0	Legionellenfunktion: Keine Funktion
193	20	Kesselüberhöhung bei WW-Ladung
194	80	Kesselsollwert bei WW-Ladung (Thermostat)
197	2	Nachlaufzeit der WW-Ladepumpe
198	1	WW-elektrisch: Ext. Signal (WWP auch aktiv)
199	0	WW-Zwangsladung: Keine Funktion
19c	10	Überhöhung WW-Mischer 1 / WW-Sollwert
19d	5	Überhöhung WW-Mischer 2 / Mischer 1
19E	2	Laufzeit WW-Mischer 1
19F	2	Laufzeit WW-Mischer 2
19h	2	WW-Zirkulationspumpe: Freier Uhrenkanal