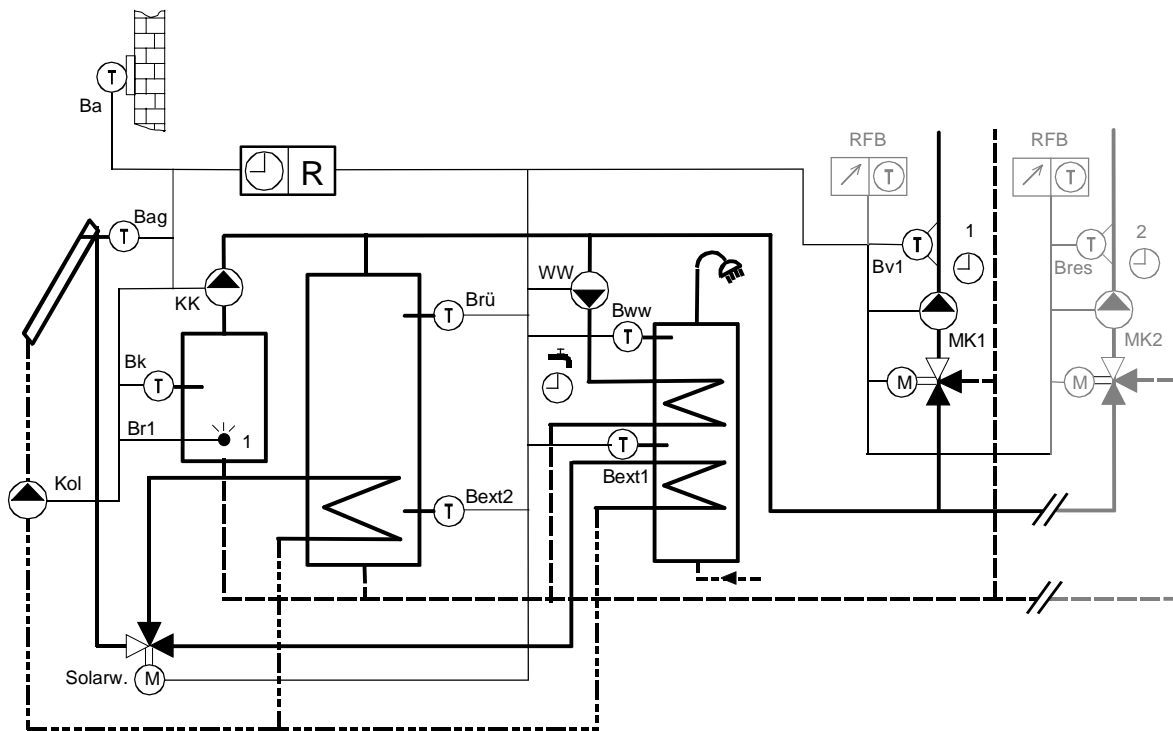


Applikation 383_023 (+90=23)

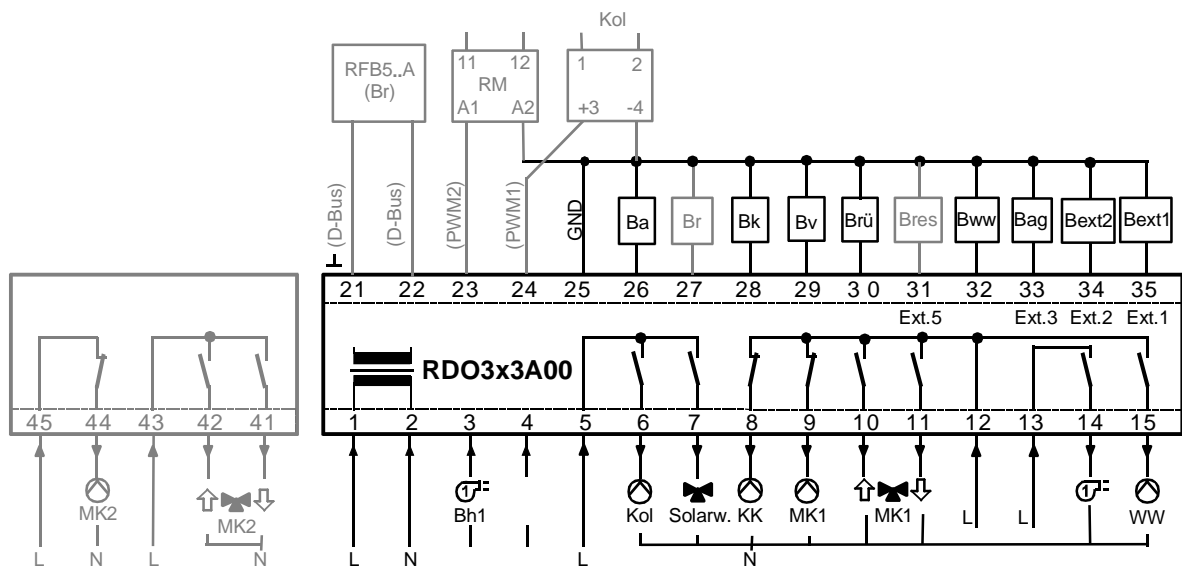
- Brenner 1-stufig mit Kesselpumpe
- Pufferspeicher mit 2 Fühlern
- Solar: Pumpe EIN / AUS, Weiche Puffer- /Schicht-Speicher
- 1 Mischer-Heizkreis
- WW-Boiler mit 1 Fühler, WW-Ladepumpe ab Pufferspeicher

Applikation für RDO 383
 Optionen siehe Seite 2

Prinzipschaltbild



Installation/Anschluss-Schema



Klemmenbelegung	Kontakt Nummer	Symbole Bezeichnung	Beschreibung	
A: 230VAC Ein- und Ausgänge	1	N	Nullleiter	
	2, 5, 12, 13	L	Phase	
	3	⌚ Bh1	Betriebsstundenzähler Stufe 1 (230VAC)	
	4	⌚ Bh2	Betriebsstundenzähler Stufe 2 (230VAC)	
	6	⌚ 2 ↑	Brenner Stufe 2 EIN / Stufe 1 Modulation AUF	
	7	⌚ 2 ↓	Brenner Stufe 2 AUS / Stufe 1 Modulation ZU	
	8	⊙ KK	Kesselkreispumpe	
	9	⊙ MK1	Mischerkreispumpe 1	
	10	↑ ↘ MK1	Mischer 1 AUF: Stellbefehl "wärmer"	
	11	↘ ↓ MK1	Mischer 1 ZU: Stellbefehl "kälter"	
	14	⌚ St. 1 on	Brenner Stufe 1 EIN	
	15	⊙ WW	Ladepumpe Warmwasserkreis	
		43, 45	L	Phase
		44	Q3/ ⊙ MK2	Mischerkreispumpe 2
		42	Q2/ ↑ ↘ MK2	Mischer 2 AUF: Stellbefehl "wärmer"
	41	Q1/ ↘ ↓ MK2	Mischer 2 ZU: Stellbefehl "kälter"	
B: Mess- und Steuereingänge	21	D-Bus	Gerätebus für Raumfernbedienung, Zusatzmodule, ...	
	22	D-Bus	Gerätebus für Raumfernbedienung, Zusatzmodule, ...	
	23	PWM2	Relais-Modul anschließbar	
	24	PWM1	Relais-Modul anschließbar	
	25	GND	Ground	
	26	Ba	Witterungsfühler	FT12A
	27	Br	Raumfühler	RFT410A
	28	Bk	Kesselfühler	RFT203B
	29	Bv	Vorlauffühler Mischer 1	FT1A (FT2A)
	30	Brü	Rücklauffühler	RFT203B
	31	Bres	Vorlauffühler Mischer 2	FT1A (FT2A)
	32	Bww	Warmwasserfühler 1	RFT203B
	33	Bag	Solkollektorfühler	RFT303A20
	34	Ext.2	Pufferspeicherfühler 2	RFT203B
	35	Ext.1	Warmwasserfühler 2	RFT203B

Die Werkeinstellungen der einzelnen Parameter für diese Anwendung sind auf den nachfolgenden Seiten aufgelistet.

Optionen:

Durch ändern der nachstehenden Parameter können zusätzliche Funktionen für die Anlage konfiguriert werden. Detaillierte Angaben zu den einzelnen Parameter stehen im Benutzerhandbuch!

Parametrierung für:

2 Mischer-Heizkreise
110 4 2 Mischer-Heizkreise

Kollektorpumpe Drehzahlgesteuert

11b 1 Drehzahlregelung Solarkollektorpumpe
1A9 0 Ausgang Solarkollektorpumpe: nicht benutzt

Bemerkung:

Parameter 1bx einstellen

Werkseinstellungen der Parameter

Grundgerät

Konfiguration Energie:

100	1	Oel / Gas univalent
101	0	Keine Kaskade
102,103		Siehe Kessel 1, 2
104	0	Gleitend ohne Rücklaufhochhaltung
105		Siehe Kessel 1, 2
106	0	Umschalten nach 100% Leistung
107	0	Keine Sequenzumkehr
108	0	Bivalenzschaltpunkt nicht verwendet
109...10c		Siehe Kessel 1, 2
10d	5	Außentemperatur für Freigabe Stufe 2
10E	0	Ohne Bypass-Pumpe
10F	11	2 Fühler im Pufferspeicher ext. Durchlad.
10h		Siehe Kessel 1, 2
10J	4	Pumpe auf WW-, dann Pufferspeicher
10L	13	Solarkollektorweiche: Klemme 7
10n	0	Energieerzugerfreigabe nach Soll/Ist Δ Bv

Konfiguration Energieverteilung/Hydraulik

110	1	1 Mischerheizkreis verwendet
111	0	Anzahl ext. Heizzonen (RZM510) am Gerätebus
112, 113		Siehe Zone 1, 2
114	0	Heizkreispumpe 1 Ein/Aus
115	0	Heizkreispumpe 2 Ein/Aus
116, 117		Siehe Warmwasserkreis 1
118	0	Warmwasser elektrisch: keine Funktion
119	0	Externe WW-Module (RZM515A)
11A	1	KK-Pumpe (Klemme 8): Pumpe auf Puffersp.
11b		Siehe Kessel 1, 2
11d	0	Autonome Rücklaufregelung: inaktiv
11E		Siehe Zone 1, 2
11F		Siehe Warmwasserkreis 1

Konfiguration elektrische Ein-/Ausgänge

120	22	Ext.1 (Klemme 35): Warmwasserfühler 2
121	26	Ext.2 (Klemme 34): Pufferspeicherfühler 2
122	28	Bag (Klemme 33): Solarkollektorfühler
123	21	Bres (Klemme 31): Vorlauffühler 2
124	1	Ba (Klemme 26): Außentemperaturfühler
125	0	Br (Klemme 27): nicht benutzt
126		Siehe Kessel 1, 2
127	23	Bv (Klemme 29): Vorlauftemperaturfühler
128	25	Brü (Klemme 30): Pufferspeicherfühler 1
129	0	Freier Uhrenkanal: nicht benutzt
12A	0	Bivalenzschaltpunkt (Ausgangsklemme) n. ben.
12b	0	Sörnsignal (Ausgangsklemme) nicht benutzt
12c	0	Ext.9.1 (Klemme 27): nicht benutzt
12d	0	Ext.9.2 (Klemme 27): nicht benutzt
12E	0	Ext.9.3 (Klemme 27): nicht benutzt
12F	0	Ext.9.4 (Klemme 27): nicht benutzt
12L	0	Uhrenkanal HK 7: keine Funktion
12n	0	Uhrenkanal WWK 4: keine Funktion

Konfiguration Regler

130	21	Kesseltemperatur im Anzeigefeld 1
131	1	Warmwassertemperatur im Anzeigefeld 2
132	1	Betriebssymbole nur im Feld „Service“ EIN
133	0	Interne Uhr des Reglers Sommerzeit-Umschaltung (Zeit +1h): Letzter
135	5.03	Sonntag im März Winterzeit-Umschaltung (Zeit -1h): Letzter
136	5.10	Sonntag im Oktober
137	9600	Baudrate der Schnittstelle RS232
138	1	Regleradresse
139	0	Keine Ferneinstellung der Betriebsart

13A		Siehe Zone 1,2
13b		Siehe Kessel 1,2
13c		Siehe Warmwasserkreis 1
13E	1.00	Zählerfaktor 1
13F	1.00	Zählerfaktor 2

Konfiguration Brenner und Fernwärme

140...148		Siehe Kessel 1, 2
149	10	Knickpunkt 1
14A	40	Max. Rücklaufftemperatur bez. Knickpunkt 1
14b	-10	Knickpunkt 2
14c	60	Max. Rücklaufftemperatur bez. Knickpunkt 2
14d	20	Stellorgan P-Band
14E	2	Laufzeit des Stellorgans
14F	0	Maximale Anzahl Einschaltungen pro Stunde
14h, 14J		Siehe Zone 1, 2

Konfiguration von Begrenzungen und Kesselschutz

150, 151		Siehe Kessel 1, 2
152	90	Max. Kesseltemperatur beim Heizen
153, 154		Siehe Zone 1, 2
155...157		Siehe Kessel 1, 2
158	0	Kein ext. min. Kesselsollwert
159		Siehe Zone 1
15A	0	Kein ext. min. Pufferspeichersollwert
15b	4	Überhöhung Pufferspeicher/Kessel
15c	0	Mode Ext. Vorlaufminimalbegrenzung
15E		Siehe Zone 1
15F		Siehe Kessel 1, 2

Konfiguration Heizkennlinie

160..162		Siehe Zone 1, 2
163	70	Kesseltemperatur im Auslegepunkt
164, 165		Siehe Zone 1, 2
166	70	Adapt. Kesseltemperatur im Auslegepunkt
167..169		Siehe Zone 1, 2
16A	0	Kesseltemperatur: interner Fühler
16b	0	Rücklaufftemperatur: interner Fühler

Konfiguration für Optimierung

170..174		Siehe Zone 1, 2
175		Siehe Warmwasserkreis 1

Spezielle Betriebsweisen

180..183		Siehe Zone 1, 2
185	1	Pumpenschutz (Sommerkick) EIN
186		Siehe Zone 1, 2
187	1	Anlagefrostschutztemperatur
188	2	Nachlaufzeit Kesselpumpe
18c	0	Freier Uhrenkanal nur auf Ausgang

Konfiguration Warmwasser

190...194		Siehe Warmwasserkreis 1
195	0	WW-Ladung bedarfsabhängig
196		Siehe Zone 1, 2
197...199		Siehe Warmwasserkreis 1
19A	0	Freigabe WW-elekt. mit Pufferspeicher
19b		Siehe Zone 1, 2
19c...19h		Siehe Warmwasserkreis 1

Konfiguration Solarbetrieb

1A1	6	Temperaturdifferenz Pumpe Ein
1A2	2	Temperaturdifferenz Pumpe Aus
1A3	1	Max. Drehzahl
1A4	240	Max. Solarkollektortemperatur
1A5	1	Nachrückkühlung freigegeben
1A6	80	Max. Temperatur im Speicher
1A7	20	ΔT AUS für max. Speichertemperatur
1A8	-20	Frostschutztemperatur Kollektor

1A9	12	Ausgangsklemme Kollektorpumpe:Klemme 6
1AA	0	Ausgangsklemme Übertemperatur: N. benutzt
1Ab	300	Durchflussmenge im Kollektorkreis
1Ac	3.80	Energievolumen des Kollektors
1Ad	100	Kollektorwärmeübertragung
1AF	10	Kollektorfläche

Konfiguration PWM1

1b0	0.2	Periodeendauer in s des PWM-Signales
1b1	40	Minimales PWM-Signal
1b2	100	Maximales PWM-Signal
1b4	10	Temperatur (<) bei min. PWM-Signal
1b5	20	Temperatur (>) bei max. PWM-Signal

Konfiguration Fernwärme mit 2 WT, WW-Ladung

1d9	10	Knickpunkt 1
1dA	40	Max Rücklauftemp. bezüglich Knickpunkt 1
1db	-10	Knickpunkt 2
1dc	60	Max Rücklauftemp. bezüglich Knickpunkt 2
1dd	20	Stellorgan P-Band
1dE	2	Laufzeit des Stellorgans

Diverse Parameter

1EA	0	Pufferspeicherladepumpe: nicht benutzt
-----	---	--

Zone 1, 2

Konfiguration Energieverteilung / Hydraulik

112	3	Mischerantrieb 3-Punkt
113	2	Laufzeit des Mischerantriebs
11E	0	Spezielle Funktion Heizkreis: Keine Funktion

Konfiguration Regler

13A	4	Betriebsart bei Feineinst.: Auto „normal/Frost“
-----	---	---

Konfiguration Brenner und Fernwärme

14h	4	Offset EIN Vorlaufsoll/Ist Abweichung
14J	3	Offset AUS Vorlaufsoll/Ist Abweichung

Begrenzungen und Kesselschutz

153	0	Min. Vorlauftemperatur Mischer
154	90	Max. Vorlauftemperatur Mischer
159	0	Kein ext. Minimaler Vorlaufsollwert
15E	0	Rücklaufminimalbegrenzungsoffset

Konfiguration Heizkennlinie

160	20	Vorlauftemperatur bei Ta=20°C
161	-10	Außentemperatur im Auslegepunkt
162	60	Vorlauftemperatur im Auslegepunkt
164	20	Adaptierte Vorlauftemperatur bei Ta=20°C
165	60	Adaptierte Vorlauftemperatur im Auslegepunkt
167	1	EIN (manuell und automatisch)
168	8	Überhöhung der Kesseltemp. Gegenüber der Vorlauftemperatur (MK)
169	1	Außentemperaturfühler 1

Konfiguration für Optimierung

170	2	Normale Bauweise
171	0	Spar: Fußboden
172	1	Heizbeginn und Heizende vorverlegt
173	120	Max. Vorhaltezeit aufheizen
174	60	Max. Vorhaltezeit absenken

Spezielle Betriebsweisen

180	1	Automatische Tagesheizgrenze
181	3.0	ΔT für Sommer/Winterschaltung
182	1	Raumfühler der Fernbedienung aktiv
183	25	Einfluss des Raumfühlers
186	2	Nachlaufzeit der Heizkreispumpe

Konfiguration Warmwasser

196	1	Teilvorrang, Überschuss an Heizung
-----	---	------------------------------------

19b	1	WW-Kreis des RDO3..A
-----	---	----------------------

Kessel 1, 2

Konfiguration Energie:

102	1	Brenner 1-stufig
103	0	Ohne Abgasfühler
105	0	Drosselklappe
109	50	Teillastschaltpunkt
10A	10	Verzögerungszeit Kesselzuschaltung
10b	10	Bereitschaftszeit des Kessels
10c	20	Bivalenzschaltpunkt Folgekessel
10h	0	Kesselsollwertverschiebung

Konfiguration Energieverteilung/Hydraulik

11b	0	Konfiguration PWM1: keine Funktion
-----	---	------------------------------------

Konfiguration elektrische Ein-/Ausgänge

126	0	Eingang Bh2: Betriebsstundenzähler Stufe 2
-----	---	--

Konfiguration Regler

13b	4	Betriebsart bei Feineinstellung: Auto
-----	---	---------------------------------------

Konfiguration Brenner und Fernwärme

140	6	Schaltdifferenz Brennerregelung
141	8	Schaltdifferenz Brennerumschaltung
142	1	Einschaltverzögerung Stufe 2
143	2	Minimale Brennerlaufzeit
144	30	Brenner P-Band
145	10	Offset P-Band
146	30	I- Anteil
147	0	D-Anteil
148	60	Laufzeit des Stellantriebs

Begrenzungen und Kesselschutz

150	38	Kesselminimalbegrenzung
151	90	Kesselmaximalbegrenzung
155	0	Rücklaufminimalbegrenzung
156	240	Maximale Abgastemperatur
157	1	Anfahrtlastung/ WW-Entladeschutz: EIN
15F	0	Rücklaufminimalbegrenzungsoffset

Spezielle Betriebsweisen

188	2	Nachlaufzeit Kesselkreispumpe
-----	---	-------------------------------

Warmwasserkreis 1

Konfiguration Energieverteilung/Hydraulik

116	1	WW-Hydraulik: Ladepumpe
117	2	2 Fühler im Schichtspeicher
11F	0	Energieanforderung an Wärmeerzeuger

Konfiguration Regler

13c	4	Betriebsart bei Feineinstellung: Auto
-----	---	---------------------------------------

Konfiguration für Optimierung

175	0	Ladebeginn nach WW-Schaltuhr
-----	---	------------------------------

Konfiguration Warmwasser

190	65	WW-Sollwert Maximalbegrenzung
191	6	Schaltdifferenz
192	0	Legionellenfunktion gesperrt
193	20	Kesselüberhöhung bei WW
194	80	Kesselsollwert bei WW
197	0	Nachlaufzeit der WW-Ladepumpe
198	1	WW-elektrisch aktiv
199	0	Keine Zwangsladung
19c	10	Überhöhung WW-Mischer 1 / WW-Sollwert
19d	5	Überhöhung WW-Mischer 2 / Mischer 1
19E	2	Laufzeit WW-Mischer 1
19F	2	Laufzeit WW-Mischer 2
19h	2	Freier Uhrenkanal