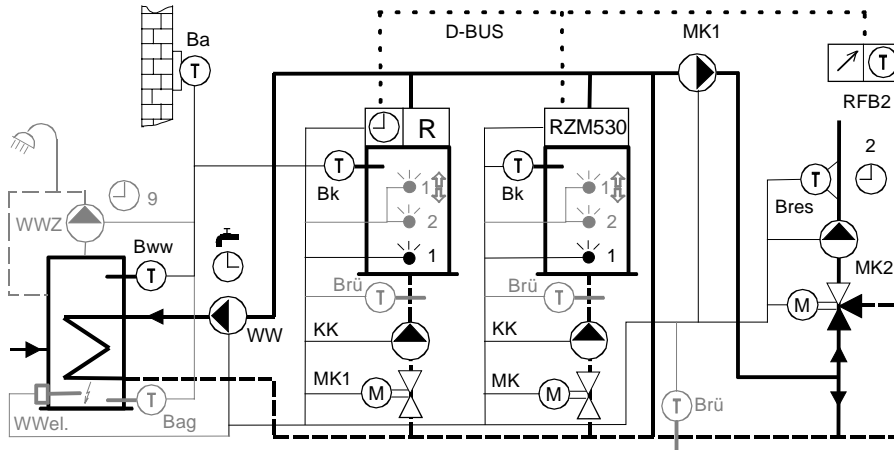


Applikation 383_050 (+90=50)

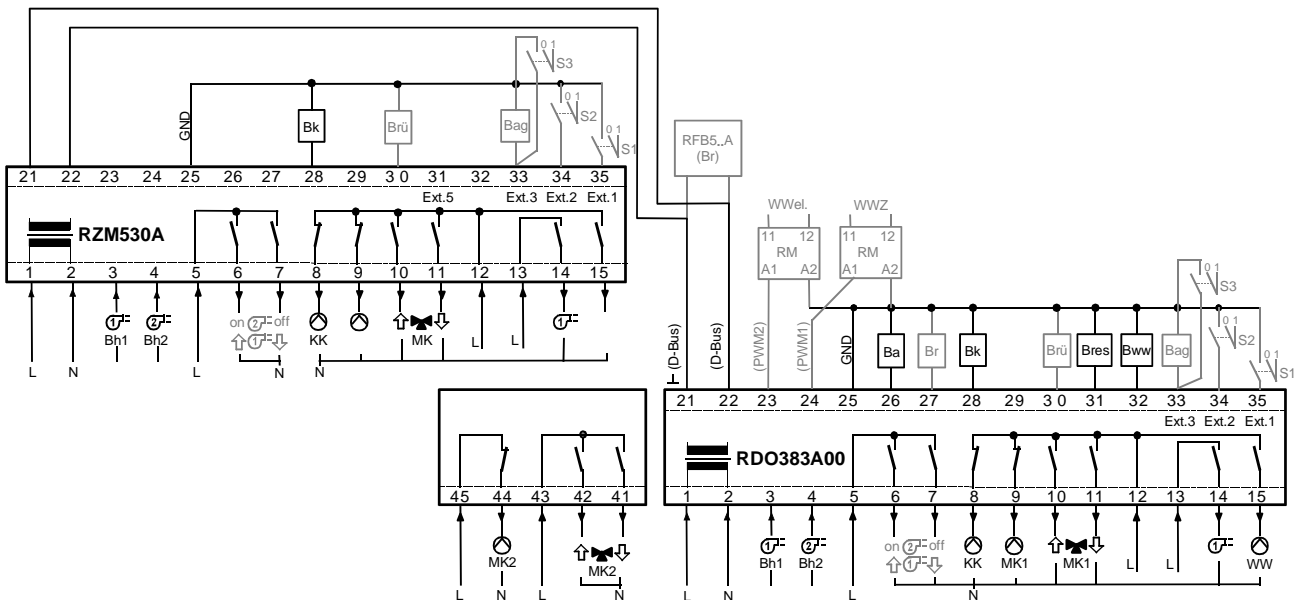
- Kesselkaskade: 2 Kessel mit Absperrventil pro Kessel
- Brenner 1-stufig
- 1 Mischer-Heizkreis
- Warmwasseraufbereitung mit Ladepumpe

Applikation für RDO 383
 Optionen siehe Seite 2

Prinzipschaltbild



Installation/Anschluss-Schema



Anschlüsse des Kesselfolgemoduls sind mit „X“ gekennzeichnet

Klemmenbelegung	Kontakt Nummer	Symbole Bezeichnung	Beschreibung
A: 230VAC Ein- und Ausgänge	1	N	X Nullleiter
	2, 5, 12, 13	L	X Phase
	3	☐ Bh1	X Betriebsstundenzähler Stufe 1 (230VAC)
	4	☐ Bh2	X Betriebsstundenzähler Stufe 2 (230VAC)
	6	☐ 2 ↑	X Brenner Stufe 2 EIN / Stufe 1 Modulation AUF
	7	☐ 2 ↓	X Brenner Stufe 2 AUS / Stufe 1 Modulation ZU
	8	⊙ KK	X Kesselkreispumpe
	9	⊙ MK1	Gemeinsame Kessel-Vorlaufpumpe
	10	↑☒ MK1	X Mischer 1 AUF: Absperrventil "geschlossen"
	11	☒↓ MK1	X Mischer 1 ZU: Absperrventil "offen"
	14	☐ St. 1 on	X Brenner Stufe 1 EIN (X : Stufe 2)
	15	⊙ WW	Ladepumpe Warmwasserkreis
	43, 45	L	Phase
	44	Q3/ ⊙ MK2	Mischerkreispumpe 2
	42	Q2/ ↑☒ MK2	Mischer 2 AUF: Stellbefehl "wärmer"
41	Q1/ ☒↓ MK2	Mischer 2 ZU: Stellbefehl "kälter"	
B: Mess- und Steuereingänge	21	D-Bus	X Gerätebus für Kesselfolgemodul, ...
	22	D-Bus	X Gerätebus für Kesselfolgemodul, ...
	23	PWM2	Relais-Modul anschließbar
	24	PWM1	Relais-Modul anschließbar
	25	GND	X Ground
	26	Ba	Witterungsfühler FT12A
	27	Br	Frei
	28	Bk	X Kesselfühler RFT203B (FT1A,FT2A)
	29	Bv	Frei
	30	Brü	X Frei
	31	Bres	Vorlauffühler 2 FT1A (FT2A)
	32	Bww	Warmwasserfühler 1 RFT203B (FT2A)
	33	Bag	X Frei
	34	Ext.2	Eingang 2 konfigurierbar
	35	Ext.1	Eingang 1 konfigurierbar

Die Werkeinstellungen der einzelnen Parameter für diese Anwendung sind auf den nachfolgenden Seiten aufgelistet.

Optionen:

Durch ändern der nachstehenden Parameter können zusätzliche Funktionen für die Anlage konfiguriert werden. Detaillierte Angaben zu den einzelnen Parameter stehen im Benutzerhandbuch!

Parametrierung für:

Warmwasser elektrisch

118 2 Ext. Relais an PWM 2
120 3 Ext. WW-Ladung elektrisch
198 0 Ext. Signal am Eingang

Warmwasserzirkulationspumpe

129 1 Ext. Relais an PWM 1

Kesselabhängige Rücklaufregelung

155 verschiedene Werte für jeden Kessel möglich

2 Fühler im Warmwasserspeicher

117 2 2 Fühler im Warmwasserspeicher
122 22 Warmwasserfühler 2

Brenner

102 2 Brenner 2-Stufig oder
102 3 Brenner modulierend

Werkseinstellungen der Parameter

Grundgerät

Konfiguration Energie:

100	1	Oel / Gas univalent
101	1	Kesselkaskade mit RZM530A (2 Kessel)
102,103		<i>Siehe Kessel 1, 2</i>
104	0	Gleitend ohne Rücklaufhochhaltung
105		<i>Siehe Kessel 1, 2</i>
106	0	Umschalten nach 100% Leistung
107	0	Keine Sequenzumkehr
108	0	Bivalenzschaltpunkt nicht verwendet
109...10c		<i>Siehe Kessel 1, 2</i>
10d	5	Außentemperatur für Freigabe Stufe 2
10E	0	Ohne Bypass-Pumpe
10F	0	Kein Pufferspeicher
10h		<i>Siehe Kessel 1, 2</i>
10J	0	Kein Solarbetrieb
10L	0	Solarkollektorweiche: Keine Funktion
10n	0	Energieerzugerfreigabe nach Soll/Ist Δ Bv

Konfiguration Energieverteilung/Hydraulik

110	1	1 Mischerheizkreis verwendet
111	0	Anzahl ext. Heizzonen (RZM510) am Gerätebus
112, 113		<i>Siehe Zone 1, 2</i>
114	0	Heizkreispumpe 1 Ein/Aus
115	0	Heizkreispumpe 2 Ein/Aus
116, 117		<i>Siehe Warmwasserkreis 1</i>
118	0	Warmwasser elektrisch: keine Funktion
119	0	Externe WW-Module (RZM515A)
11A	0	KK-Pumpe (Klemme 8): Verbraucherabhängig
11b		<i>Siehe Kessel 1, 2</i>
11d	0	Autonome Rücklaufregelung: inaktiv
11E		<i>Siehe Zone 1, 2</i>
11F		<i>Siehe Warmwasserkreis 1</i>

Konfiguration elektrische Ein-/Ausgänge

120	1	Ext.1 (Klemme 35): Standby
121	2	Ext.2 (Klemme 34): Sommerbetrieb
122	0	Bag (Klemme 33): keine Funktion
123	21	Bres (Klemme 31): Vorlauffühler 2
124	1	Ba (Klemme 26): Außentemperaturfühler
125	0	Br (Klemme 27): nicht benutzt
126		<i>Siehe Kessel 1, 2</i>
127	0	Bv (Klemme 29): nicht benutzt
128	0	Brü (Klemme 30): nicht benutzt
129	0	Freier Uhrenkanal: nicht benutzt
12A	0	Bivalenzschaltpunkt (Ausgangsklemme) n. ben.
12b	0	Störsignal (Ausgangsklemme) nicht benutzt
12c	0	Ext.9.1 (Klemme 27): nicht benutzt
12d	0	Ext.9.2 (Klemme 27): nicht benutzt
12E	0	Ext.9.3 (Klemme 27): nicht benutzt
12F	0	Ext.9.4 (Klemme 27): nicht benutzt
12L	0	Uhrenkanal HK 7: keine Funktion
12n	0	Uhrenkanal WWK 4: keine Funktion

Konfiguration Regler

130	21	Kesseltemperatur im Anzeigefeld 1
131	1	Warmwassertemperatur im Anzeigefeld 2
132	1	Betriebssymbole nur im Feld „Service“ EIN
133	0	Interne Uhr des Reglers Sommerzeit-Umschaltung (Zeit +1h): Letzter Sonntag im März
135	5.03	Winterzeit-Umschaltung (Zeit -1h): Letzter Sonntag im Oktober
136	5.10	Sonntag im Oktober
137	9600	Baudrate der Schnittstelle RS232
138	1	Regleradresse
139	0	Keine Ferneinstellung der Betriebsart
13A		<i>Siehe Zone 1, 2</i>

13b		<i>Siehe Kessel 1,2</i>
13c		<i>Siehe Warmwasserkreis 1</i>
13E	1.00	Zählerfaktor 1
13F	1.00	Zählerfaktor 2

Konfiguration Brenner und Fernwärme

140...148		<i>Siehe Kessel 1, 2</i>
149	10	Knickpunkt 1
14A	40	Max. Rücklauftemperatur bez. Knickpunkt 1
14b	-10	Knickpunkt 2
14c	60	Max. Rücklauftemperatur bez. Knickpunkt 2
14d	20	Stellorgan P-Band
14E	2	Laufzeit des Stellorgans
14F	0	Maximale Anzahl Einschaltungen pro Stunde
14h, 14J		<i>Siehe Zone 1, 2</i>

Konfiguration von Begrenzungen und Kesselschutz

150, 151		<i>Siehe Kessel 1, 2</i>
152	90	Max. Kesseltemperatur beim Heizen
153, 154		<i>Siehe Zone 1, 2</i>
155...157		<i>Siehe Kessel 1, 2</i>
158	0	Kein ext. min. Kesselsollwert
159		<i>Siehe Zone 1</i>
15A	0	Kein ext. min. Pufferspeichersollwert
15b	4	Überhöhung Pufferspeicher/Kessel
15c	0	Mode Ext. Vorlaufminimalbegrenzung
15E		<i>Siehe Zone 1</i>
15F		<i>Siehe Kessel 1, 2</i>

Konfiguration Heizkennlinie

160..162		<i>Siehe Zone 1, 2</i>
163	70	Kesseltemperatur im Auslegepunkt
164, 165		<i>Siehe Zone 1, 2</i>
166	70	Adapt. Kesseltemperatur im Auslegepunkt
167..169		<i>Siehe Zone 1, 2</i>
16A	0	Kesseltemperatur: interner Fühler
16b	0	Rücklauftemperatur: interner Fühler

Konfiguration für Optimierung

170..174		<i>Siehe Zone 1, 2</i>
175		<i>Siehe Warmwasserkreis 1</i>

Spezielle Betriebsweisen

180..183		<i>Siehe Zone 1, 2</i>
185	1	Pumpenschutz (Sommerkick) EIN
186		<i>Siehe Zone 1, 2</i>
187	1	Anlagefrostschutztemperatur
188	2	Nachlaufzeit Kesselpumpe
18c	0	Freier Uhrenkanal nur auf Ausgang

Konfiguration Warmwasser

190...194		<i>Siehe Warmwasserkreis 1</i>
195	0	WW-Ladung bedarfsabhängig
196		<i>Siehe Zone 1, 2</i>
197...199		<i>Siehe Warmwasserkreis 1</i>
19A	0	Freigabe WW-elekt. mit Pufferspeicher
19b		<i>Siehe Zone 1, 2</i>
19c...19h		<i>Siehe Warmwasserkreis 1</i>

Konfiguration Solarbetrieb

1A1	6	Temperaturdifferenz Pumpe Ein
1A2	2	Temperaturdifferenz Pumpe Aus
1A3	0	Keine Wirkung bei zu hoher Kollektortemperatur
1A4	240	Max. Solarkollektortemperatur
1A5	1	Nachrückkühlung freigegeben
1A6	80	Max. Temperatur im Speicher
1A7	20	ΔT AUS für max. Speichertemperatur
1A8	-20	Frostschutztemperatur Kollektor
1A9	0	Ausgangsklemme Kollektorpumpe

1AA	0	Ausgangsklemme Übertemperatur: N. benutzt
1Ab	300	Durchflussmenge im Kollektorkreis
1Ac	3.80	Energievolumen des Kollektors
1Ad	100	Kollektorwärmeübertragung
1AF	10	Kollektorfläche

Konfiguration PWM1

1b0	0.2	Periodendauer in s des PWM-Signales
1b1	40	Minimales PWM-Signal
1b2	100	Maximales PWM-Signal
1b4	10	Temperatur (<) bei min. PWM-Signal
1b5	20	Temperatur (>) bei max. PWM-Signal

Konfiguration Fernwärme mit 2 WT, WW-Ladung

1d9	10	Knickpunkt 1
1dA	40	Max Rücklauftemp. bezüglich Knickpunkt 1
1db	-10	Knickpunkt 2
1dc	60	Max Rücklauftemp. bezüglich Knickpunkt 2
1dd	20	Stellorgan P-Band
1dE	2	Laufzeit des Stellorgans

Diverse Parameter

1EA	0	Pufferspeicherladepumpe: nicht benutzt
-----	---	--

Zone 1, 2

Konfiguration Energieverteilung / Hydraulik

112	3	Mischerantrieb 3-Punkt
113	2	Laufzeit des Mischerantriebs
11E	0	Spezielle Funktion Heizkreis: Keine Funktion

Konfiguration Regler

13A	4	Betriebsart bei Feineinst.: Auto „normal/Frost“
-----	---	---

Konfiguration Brenner und Fernwärme

14h	4	Offset EIN Vorlaufsoll/Ist Abweichung
14J	3	Offset AUS Vorlaufsoll/Ist Abweichung

Begrenzungen und Kesselschutz

153	0	Min. Vorlauftemperatur Mischer
154	90	Max. Vorlauftemperatur Mischer
159	0	Kein ext. Minimaler Vorlaufsollwert
15E	0	Rücklaufminimalbegrenzungsoffset

Konfiguration Heizkennlinie

160	20	Vorlauftemperatur bei Ta=20°C
161	-10	Außentemperatur im Auslegepunkt
162	60	Vorlauftemperatur im Auslegepunkt
164	20	Adaptierte Vorlauftemperatur bei Ta=20°C
165	60	Adaptierte Vorlauftemperatur im Auslegepunkt
167	1	EIN (manuell und automatisch)
168	8	Überhöhung der Kesseltemp. Gegenüber der Vorlauftemperatur (MK)
169	1	Außentemperaturfühler 1

Konfiguration für Optimierung

170	2	Normale Bauweise
171	0	Spar: Fußboden
172	1	Heizbeginn und Heizende vorverlegt
173	120	Max. Vorhaltezeit aufheizen
174	60	Max. Vorhaltezeit absenken

Spezielle Betriebsweisen

180	1	Automatische Tagesheizgrenze
181	3.0	ΔT für Sommer/Winterumschaltung
182	1	Raumfühler der Fernbedienung aktiv
183	25	Einfluss des Raumfühlers
186	2	Nachlaufzeit der Heizkreispumpe

Konfiguration Warmwasser

196	1	Teilvorrang, Überschuss an Heizung
-----	---	------------------------------------

19b	1	WW-Kreis des RDO3..A
-----	---	----------------------

Kessel 1, 2

Konfiguration Energie:

102	1	Brenner 1-stufig
103	0	Ohne Abgasfühler
105	0	Drosselklappe
109	50	Teillastschaltpunkt
10A	10	Verzögerungszeit Kesselzuschaltung
10b	10	Bereitschaftszeit des Kessels
10c	20	Bivalenzschaltpunkt Folgekessel
10h	0	Kesselsollwertverschiebung virtuell Kessel 1
10h	3	Kesselsollwertverschiebung virtuell Kessel 2

Konfiguration Energieverteilung/Hydraulik

11b	0	Konfiguration PWM1: keine Funktion
-----	---	------------------------------------

Konfiguration elektrische Ein-/Ausgänge

126	0	Eingang Bh2: Betriebsstundenzähler Stufe 2
-----	---	--

Konfiguration Regler

13b	4	Betriebsart bei Feineinstellung: Auto
-----	---	---------------------------------------

Konfiguration Brenner und Fernwärme

140	6	Schaltdifferenz Brennerregelung
141	8	Schaltdifferenz Brennerumschaltung
142	1	Einschaltverzögerung Stufe 2
143	2	Minimale Brennerlaufzeit
144	30	Brenner P-Band
145	10	Offset P-Band
146	30	I- Anteil
147	0	D-Anteil
148	60	Laufzeit des Stellantriebs

Begrenzungen und Kesselschutz

150	38	Kesselminimalbegrenzung
151	90	Kesselmaximalbegrenzung
155	0	Rücklaufminimalbegrenzung
156	240	Maximale Abgastemperatur
157	1	Anfahrentlastung/ WW-Entladeschutz: EIN
15F	0	Rücklaufminimalbegrenzungsoffset

Spezielle Betriebsweisen

188	2	Nachlaufzeit Kesselkreispumpe
-----	---	-------------------------------

Warmwasserkreis 1

Konfiguration Energieverteilung/Hydraulik

116	1	WW-Hydraulik: Ladepumpe
117	1	Fühler am Eingang Bww
11F	0	Energieanforderung an Wärmeerzeuger

Konfiguration Regler

13c	4	Betriebsart bei Feineinstellung: Auto
-----	---	---------------------------------------

Konfiguration für Optimierung

175	0	Ladebeginn nach WW-Schaltuhr
-----	---	------------------------------

Konfiguration Warmwasser

190	65	WW-Sollwert Maximalbegrenzung
191	6	Schaltdifferenz
192	0	Legionellenfunktion gesperrt
193	20	Kesselüberhöhung bei WW
194	80	Kesselsollwert bei WW
197	2	Nachlaufzeit der WW-Ladepumpe
198	1	WW-elektrisch aktiv
199	0	Keine Zwangsladung
19c	10	Überhöhung WW-Mischer 1 / WW-Sollwert
19d	5	Überhöhung WW-Mischer 2 / Mischer 1
19E	2	Laufzeit WW-Mischer 1
19F	2	Laufzeit WW-Mischer 2
19h	2	Freier Uhrenkanal