

# Aussentemperatur-Stöwertgeber

für Lüftung-Klima und Heizung

Datenblatt

Typ  
**CLIMESTA 11 A/10 A**

A 3.2-01



144 x 144 mm, Einbautiefe 120 mm

Dieser Funktionsmodul dient der aussentemperaturgeführten Anhebung der Zuluft- oder Raumtemperatur in Festwert- und Kaskadenregelungen, (Sommer-Winter-Anhebung).

## Merkmale und Vorteile

- Einschub 96 x 36 mm im Gehäuse 144 x 144 mm, mit fester Platzzuordnung; der Regler ist im gleichen Gehäuse platziert
- das vorverdrahtete Gehäuse sowie die Steckbarkeit reduzieren den Planungs- und Installationsaufwand
- Stromversorgung aus dem Regler
- Einstellungen an der Frontseite
- Störgrösse auf mehrere Regler aufschaltbar
- an einem Aussen-Temperaturfühler sind mehrere Stöwertgeber anschliessbar

## Ausführung

Der Aussentemperatur-Stöwertgeber CLIMESTA 11 A ist steckbar im Kunststoffgehäuse CLIMESTA 10 A (144 x 144 mm), Schutzart IP 40 nach DIN 40050; für Schalttafeleinbau Wandaufbau und Schnellbefestigung auf Tragschienen nach DIN 46277.

CLIMESTA 10 A ist steckbar auf Grundplatte mit 26 Schraubklemmen für 2 x 1,5 mm<sup>2</sup>, oder für Anschluss mittels AMP-Faston-Steckhülsen Grösse 2,8.

Auf der abnehmbaren Frontplatte sind Einstellskalen und Funktionsdiagramm aufgedruckt dahinter befindet sich der Codierstecker für die Anschlussart des Aussen-Temperaturfühlers. Die Einstellelemente sind alle an der Frontseite, durch einen transparenten Deckel vor Verstellung geschützt.

## Technische Daten elektrische Daten

Schutzklasse  
Ausgang stetig

II nach VDE 0631  
für Festwertregler CLIMESTA 1 A oder  
Kaskadenregler CLIMESTA 2 A

## Funktionsdaten

Einsatzpunkt der Anhebung  $X_E$   
Wintereinfluss  $E_W$   
Sommereinfluss  $E_S$

0...+30°C  
0...50%  
0...100%

## übrige Daten

Umgebungstemperatur  
Feuchte  
Gewicht

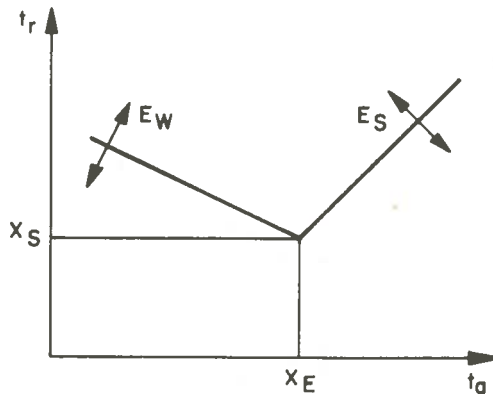
-20°C...+60°C  
Klasse F nach DIN 40040  
CLIMESTA 10 A 0,720 kg  
CLIMESTA 11 A 0,065 kg

**Funktion**  
 Wintereinfluss  $E_W$

Bei fallender Aussentemperatur unter den Einsatzpunkt  $X_E$  wird der Temperatur-Sollwert  $X_S$  gleitend angehoben; z. B. zur Kompensation der Kaskadenabweichung und der Strahlungsverluste.

Sommereinfluss  $E_S$

Bei steigender Aussentemperatur über den Einsatzpunkt  $X_E$  wird der Temperatur-Sollwert  $X_S$  gleitend angehoben; z. B. zur Einsparung von Kühlleistung und zur Verhinderung grosser Temperaturdifferenzen zwischen belüfteten Räumen und dem Freien.



**Projektierungshinweise**  
 Montage

Montageanleitung Nr. 22.15.64 oder 65 beachten (ist jedem Regler beige packt).  
 Montageanleitung Nr. 22.15.74 ist jedem CLIMESTA 11 A beige packt.

Bei Aufbau-Montage:

Grundplatte auf Wand, Montageplatte oder Tragschienen nach DIN 46277 montieren und verdrahten.

Gehäuse CLIMESTA 10 A aufstecken und festschrauben, CLIMESTA 11 A im obersten Schubfach fixieren und transparenten Deckel aufschieben.

Bei Schalttafel-Montage:

CLIMESTA 10 A in Schalttafel-Ausschnitt montieren, CLIMESTA 11 A im obersten Schubfach fixieren und transparenten Deckel aufschieben.

Grundplatte aufstecken und verdrahten oder Regler direkt mittels AMP-Faston-Steckhülsen anschliessen.

Zusatzgeräte/Datenblätter

Temperatur-Festwertregler CLIMESTA 1 A Nr. 22.11.98/A 3.1-03  
 Temperatur-Kaskadenregler CLIMESTA 2 A Nr. 22.11.99/A 3.1-04

Installation

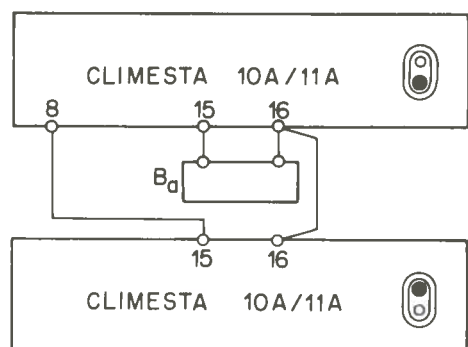
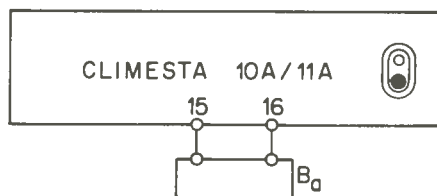
Anschluss des CLIMESTA 10 A gemäss den örtlichen Vorschriften.  
 Die Leitungen sind für 220 V~ zu verlegen.

Die Anschlüsse der Klemmen 1 – 13 stimmen mit jenen der Regler überein (siehe Datenblätter CLIMESTA 1 A/2 A).

Da die Störgrösse auf mehrere Regler aufschaltbar ist oder derselbe Aussen-Temperaturfühler an mehrere Aussen-Temperatur-Störwertgeber anschliessbar ist, ergeben sich verschiedene Schaltmöglichkeiten.

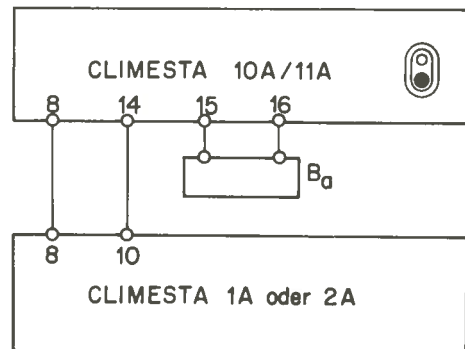
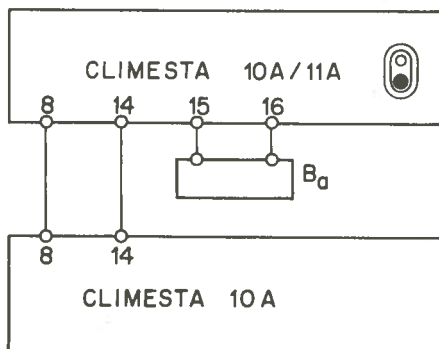
Ein Regler CLIMESTA 1 A/10 A oder 2 A/10 A mit CLIMESTA 11 A:

Mehrere Regler CLIMESTA 1 A/10 A oder 2 A/10 A mit eigenen CLIMESTA 11 A (individuelle Einflüsse):



Mehrere Regler CLIMESTA 1 A/10 A oder 2 A/10 A mit nur **einem** CLIMESTA 11 A (gleicher Störwerteeinfluss):

Ein Regler CLIMESTA 1 A/10 A oder 2 A/10 A mit CLIMESTA 11 A und mehrere Regler CLIMESTA 1 A oder 2 A (gleicher Störwerteeinfluss):



Codierstift oben einstecken, wenn kein  $B_a$  an Klemmen 15/16 angeschlossen



Codierstift unten einstecken, wenn  $B_a$  an Klemmen 15/16 angeschlossen

$B_a$  Aussen-Temperaturfühler

## Inbetriebnahme

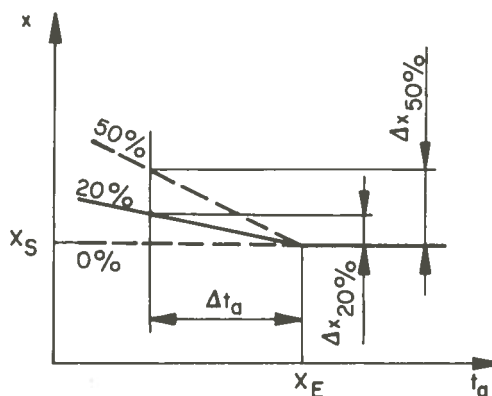
### Bezeichnung

$X_E$  Einsatzpunkt der Anhebung  
 $E_W$  Wintereinfluss  
 $E_S$  Sommereinfluss

### Grundeinstellung

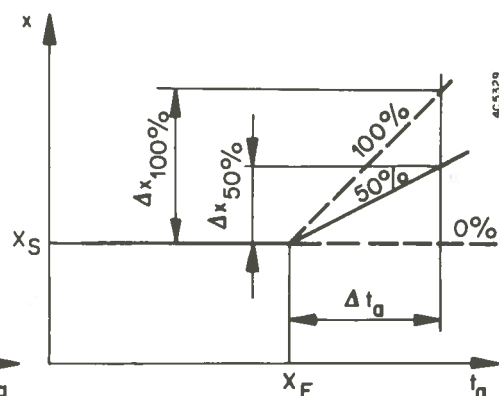
+25°C  
 20%  
 50%

### Winter-Anhebung



$\Delta t_a$	$E_W$	$\Delta x$
-1°C	20%	+0,2°C
-1°C	50%	+0,5°C

### Sommer-Anhebung

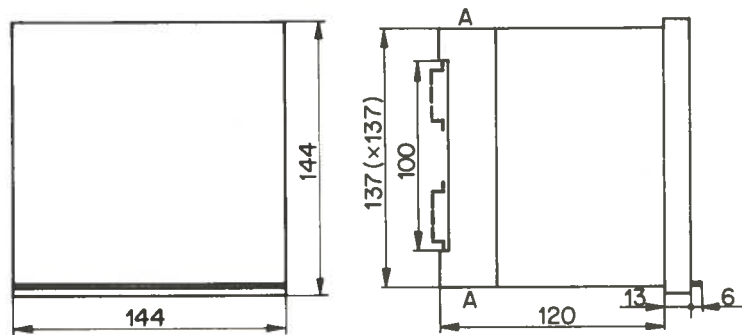


$\Delta t_a$	$E_S$	$\Delta x$
+1°C	50%	+0,5°C
+1°C	100%	+1,0°C

## Anwendungsschemata

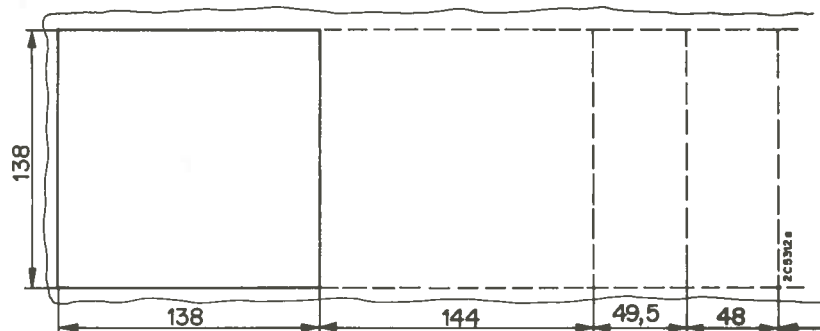
R.1.1.0.103	Vorlauftemperaturregelung
R.2.2.0.102	Zulufttemperaturregelung, Heizen
R.2.3.0.101	Zulufttemperaturregelung, Heizen und Kühlen stetig
R.2.3.0.102	Zulufttemperaturregelung, Heizen stetig, Kühlen zweistufig
R.2.3.0.103	Ablufttemperaturregelung, Heizen und Kühlen stetig
R.2.3.0.104	Raumlufttemperaturregelung, Heizen und Kühlen stetig
R.2.3.0.105	Ablufttemperaturregelung, Heizen stetig, Kühlen zweistufig
R.2.5.0.102	Ablufttemperaturregelung, Heizen und Kühlen stetig, mit stetiger Raumfeuchterege- lung
R.2.5.0.103	Raumlufttemperaturregelung, Heizen und Kühlen stetig, mit stetiger Raumfeuchterege- lung

## Massbild CLIMESTA 10 A



A: ausbrechbare Einführungen für Verschraubung PG 13,5

## Schalttafel-Ausschnitt



## Lieferumfang

zusätzlich zu bestellen

## CLIMESTA 11 A

Gehäuse CLIMESTA 10 A (mit Grundplatte ZCL 2 A)  
Montagerahmen ZCL 4 A, für CLIMESTA 10 A  
Beschriftungshalter ZCL 6 A, für CLIMESTA 10 A  
Blindabdeckung mit zwei Montagestiften ZCL 8 A