

# Aussentemperatur-Stöwertgeber

Datenblatt

für Lüftung-Klima und Heizung

Typ

A 3.2-01

CLIMESTA 11B/10A



144 x 144 mm, Einbautiefe 120 mm

Dieser Funktionsmodul dient der aussentemperaturgeführten Anhebung der Zuluft- oder Raumtemperatur in Festwert- und Kaskadenregelungen (Sommer-/Winter-Anhebung), bzw. der Feuchtigkeit bei Feuchteregeleungen.

## Merkmale und Vorteile

- Einschub 96 x 36 mm im Gehäuse 144 x 144 mm, mit fester Platzzuordnung; der Regler ist im gleichen Gehäuse plaziert
- das vorverdrahtete Gehäuse sowie die Steckbarkeit reduzieren den Planungs- und Installationsaufwand
- Stromversorgung aus dem Regler
- Einstellungen an der Frontseite
- Störgrösse auf mehrere Regler aufschaltbar
- an einem Aussentemperaturfühler sind mehrere Stöwertgeber anschliessbar

## Ausführung

Der Aussentemperatur-Stöwertgeber CLIMESTA 11B ist steckbar im Kunststoffgehäuse CLIMESTA 10A (144 x 144 mm), Schutzart IP 40 nach DIN 40050; für Schalttafeleinbau, Wandaufbau und Schnellbefestigung auf Tragschienen nach DIN 46277.

CLIMESTA 10A ist steckbar auf Grundplatte mit 26 Schraubklemmen für 2 x 1,5 mm<sup>2</sup> oder für Anschluss mittels AMP-Faston-Steckhülsen Grösse 2,8.

Auf der abnehmbaren Frontplatte sind Einstellskalen und Funktionsdiagramm aufgedruckt; dahinter befindet sich der Codierstecker für die Anschlussart des Aussentemperaturfühlers. Die Einstellelemente sind alle an der Frontseite durch einen transparenten, arretierbaren Deckel vor Verstellung geschützt.

## Technische Daten

### Elektrische Daten

Schutzklasse  
Ausgang stetig

II nach VDE 0631  
für Festwertregler CLIMESTA 1B,  
Kaskadenregler CLIMESTA 2B oder  
Feuchteregele CLIMESTA 5A

### Funktionsdaten

Einsatzpunkt der Anhebung X<sub>E</sub>  
Wintereinfluss E<sub>W</sub>  
Sommereinfluss E<sub>S</sub>

0 ... +30 °C  
0 ... 200%  
0 ... 100%

### Übrige Daten

Umgebungstemperatur  
Feuchte  
Gewicht

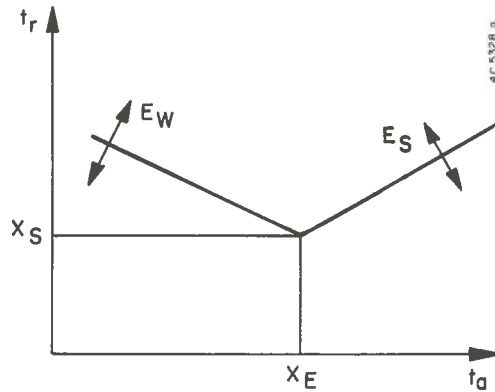
-20 °C ... +60 °C  
Klasse F nach DIN 40040  
CLIMESTA 10A 0,720 kg  
CLIMESTA 11B 0,065 kg

**Funktion**  
 Wintereinfluss  $E_W$

Bei fallender Aussentemperatur unter den Einsatzpunkt  $X_E$  wird der Sollwert  $X_S$  gleitend angehoben; z. B. zur Kompensation der Kaskadenabweichung und der Strahlungsverluste.

Sommereinfluss  $E_S$

Bei steigender Aussentemperatur über den Einsatzpunkt  $X_E$  wird der Sollwert  $X_S$  gleitend angehoben; z. B. zur Einsparung von Kühlleistung und zur Verhinderung grosser Temperaturdifferenzen zwischen belüfteten Räumen und dem Freien.



**Projektierungshinweise**  
 Montage

Montageanleitung Nr. 22.15.64, 65 oder 82 beachten (ist jedem Regler beige-packt).  
 Montageanleitung Nr. 22.15.74 ist jedem CLIMESTA 11B beige-packt.

Bei Aufbau-Montage:  
 Grundplatte auf Wand, Montageplatte oder Tragschienen nach DIN 46277 montieren und verdrahten.  
 Gehäuse CLIMESTA 10A aufstecken und festschrauben, CLIMESTA 11B im obersten Schubfach fixieren und transparenten Deckel aufschieben.

Bei Schalttafel-Montage:  
 CLIMESTA 10A in Schalttafel-ausschnitt montieren, CLIMESTA 11B im obersten Schubfach fixieren und transparenten Deckel aufschieben.  
 Grundplatte aufstecken und verdrahten oder Regler direkt mittels AMP-Faston-Steckhülsen anschliessen.

Zusatzgeräte/Datenblätter

Temperatur-Festwertregler	CLIMESTA 1B	Nr. 22.11.98 / A 3.1-03
Temperatur-Kaskadenregler	CLIMESTA 2B	Nr. 22.11.99 / A 3.1-04
Feuchteregler	CLIMESTA 5A	Nr. 22.11.114/A 3.1-05

Installation

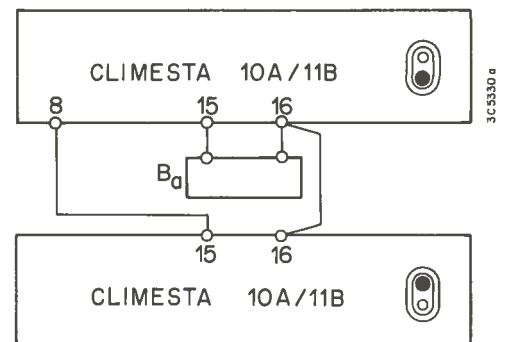
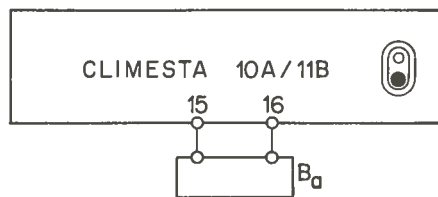
Nach Anwendungsschema oder Gesamtstromlaufplan verdrahten.  
 Anschluss des CLIMESTA 10A durch einen Fachmann gemäss den örtlichen Vorschriften.  
 Die Leitungen sind für 220 V~ zu verlegen.

Die Anschlüsse der Klemmen 1 – 13 stimmen mit jenen der Regler überein (siehe Datenblätter CLIMESTA 1B/2B/5A).

Da die Störgrösse auf mehrere Regler aufschaltbar ist oder derselbe Aussentemperaturfühler an mehrere Aussentemperatur-Störwertgeber anschliessbar ist, ergeben sich verschiedene Schaltmöglichkeiten.

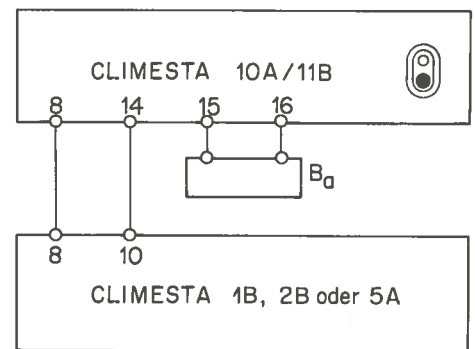
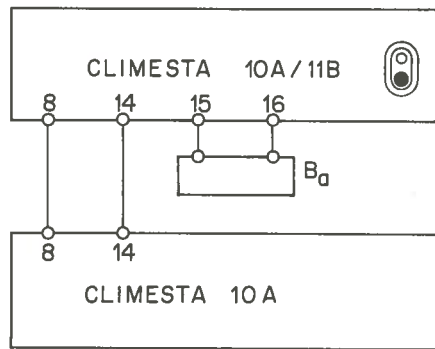
Ein Regler CLIMESTA 1B/10A, 2B/10A oder 5A/10A mit CLIMESTA 11B:


Mehrere Regler CLIMESTA 1B/10A, 2B/10A oder 5A/10A mit eigenen CLIMESTA 11B (individuelle Einflüsse):




Mehrere Regler CLIMESTA 1B/10A, 2B/10A oder 5A/10A mit nur **einem** CLIMESTA 11B (gleicher Störwerteeinfluss):

Ein Regler CLIMESTA 1B/10A, 2B/10A oder 5A/10A mit CLIMESTA 11B und mehrere Regler CLIMESTA 1B, 2B oder 5A (gleicher Störwerteeinfluss):



 Codierstift oben einstecken, wenn kein  $B_a$  an Klemmen 15/16 angeschlossen

$B_a$  Aussentemperaturfühler

 Codierstift unten einstecken, wenn  $B_a$  an Klemmen 15/16 angeschlossen

## Inbetriebnahme

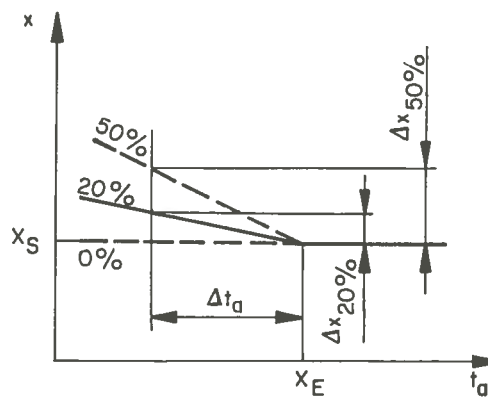
### Bezeichnung

XE Einsatzpunkt der Anhebung  
 EW Wintereinfluss  
 ES Sommereinfluss

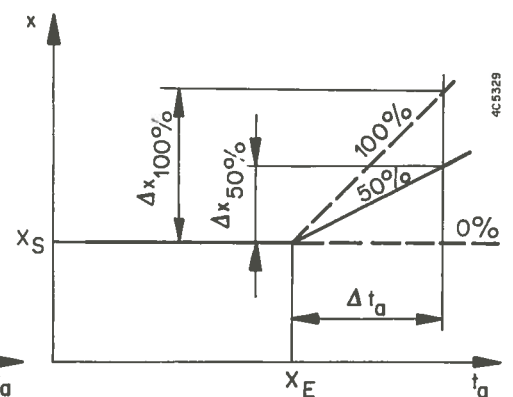
### Grundeinstellung

+25 °C  
 20% } bzw. nach Angaben der  
 50% } Lüftungsfirma

### Winter-Anhebung



### Sommer-Anhebung



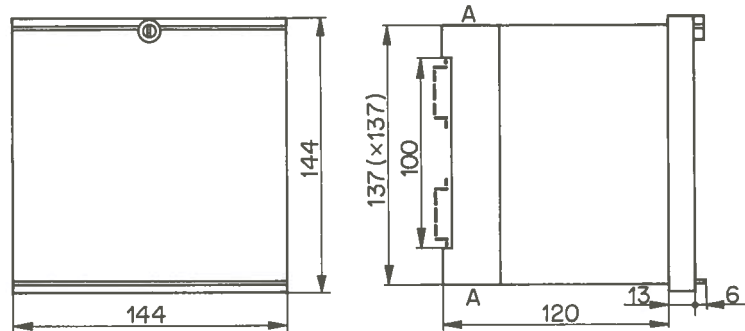
$\Delta t_a$	EW	$\Delta x$
-1°C	20%	+0,2 °C
-1°C	50%	+0,5 °C
-1°C	200%	+2,0 °C

$\Delta t_a$	ES	$\Delta x$
+1°C	50%	+0,5 °C
+1°C	100%	+1,0 °C

## Anwendungsschemata

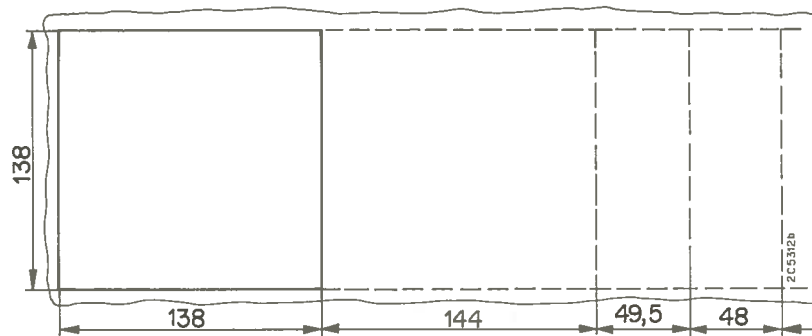
R.1.1.0.103	Vorlauftemperaturregelung, aussentemperaturgeführt
R.2.2.0.102	Zulufttemperaturregelung, Heizen, aussentemperaturgeführt
R.2.3.0.101	Zulufttemperaturregelung, Heizen und Kühlen stetig, aussentemperaturgeführt
R.2.3.0.102	Zulufttemperaturregelung, Heizen stetig, Kühlen zweistufig, aussentemperaturgeführt
R.2.3.0.103	Abluft- oder Raumtemperaturregelung, Heizen und Kühlen stetig, aussentemperaturgeführt
R.2.3.0.105	Abluft- oder Raumtemperaturregelung, Heizen stetig, Kühlen zweistufig, aussentemperaturgeführt
R.2.5.0.102	Abluft- oder Raumtemperaturregelung, Heizen und Kühlen stetig, mit stetiger Abluft- oder Raumfeuchteregeung, aussentemperaturgeführt

## Massbild CLIMESTA 10A



A: ausbrechbare Einführungen für Verschraubung PG 13,5

## Schalttafelausschnitt



## Lieferumfang

zusätzlich zu bestellen

## CLIMESTA 11B

Gehäuse CLIMESTA 10A (mit Grundplatte ZCL 2A)  
 Montagerahmen ZCL 4A für CLIMESTA 10A  
 Beschriftungshalter ZCL 6A für CLIMESTA 10A