

Zweistufiger 2-Punkt-Ausgang

Datenblatt

für Lüftung-Klima und Heizung

Typ
CLIMESTA 12A/10A

A 3.2-02



144 x 144 mm, Einbautiefe 120 mm

Dieser Funktionsmodul dient der Ansteuerung von Kältemaschinen, Heizkesseln, Wärmepumpen, Elektrolufterhitzern bei Festwert- und Kaskadenregelungen der Temperatur oder Feuchte.

Merkmale und Vorteile

- Einschub 96 x 36 mm im Gehäuse 144 x 144 mm, mit fester Platzzuordnung; der Regler ist im gleichen Gehäuse plaziert
- das vorverdrahtete Gehäuse sowie die Steckbarkeit reduzieren den Planungs- und Installationsaufwand
- Stromversorgung aus dem Regler
- Umschalter für den Wirkungssinn: Kühlen oder Heizen; Befeuchten oder Entfeuchten
- getrennt einstellbare Schaltstufen
- drei mögliche Leistungsstufen durch zweckmässig gewählte Einstellbereiche
- Einstellungen an der Frontseite
- Optische Funktionsanzeige für Schaltstufe 1 und 2

Ausführung

Der zweistufige 2-Punkt-Ausgang CLIMESTA 12A ist steckbar im Kunststoffgehäuse CLIMESTA 10A (144 x 144 mm), Schutzart IP 40 nach DIN 40050; für Schalttafeleinbau, Wandaufbau und Schnellbefestigung auf Tragschienen nach DIN 46277.

CLIMESTA 10A ist steckbar auf Grundplatte mit 26 Schraubklemmen für 2 x 1,5 mm² oder für Anschluss mittels AMP-Faston-Steckhülsen Grösse 2,8. Auf der abnehmbaren Frontplatte sind drei Einstellskalen und das Funktionsdiagramm aufgedruckt; dahinter befindet sich das Einstellpotentiometer mit Einstellskala für die Schaltstufe 2. Die Einstellelemente sind alle an der Frontseite (Einstellpotentiometer und Wirkungssinn Umschalter) durch einen transparenten, arretierbaren Deckel vor Verstellung geschützt.

Technische Daten

Elektrische Daten	Schutzklasse Potentialfreie Ausgangskontakte	II nach VDE 0631 zwei Schliesser für 250 V ~ / 4 A
Funktionsdaten	Totzone 1: XS1 Totzone 2: XS2 Schaltdifferenz 1: SD1 Schaltdifferenz 2: SD2	0 ... 10°C bzw. 0 ... 12% rH 0 ... 20°C bzw. 0 ... 24% rH 1 ... 10°C bzw. 1 ... 12% rH 1 ... 10°C bzw. 1 ... 12% rH
Übrige Daten	Umgebungstemperatur Feuchte Gewicht	-20°C ... +60°C Klasse F nach DIN 40040 CLIMESTA 10A 0,720 kg CLIMESTA 12A 0,100 kg

Funktion
Kühlbetrieb

Bei Wirkungssinn-Umschalter in Stellung «+x».

Steigt die Temperatur trotz des geschlossenen Heizventils an, schaltet nach Überschreiten des Temperatur-Nennwertes um die Totzone X_{S1} und die Schaltdifferenz $SD1$ die erste Kühlstufe ein. Die Funktionslampe «Stufe 1» brennt.

Steigt die Temperatur weiter an, schaltet nach Überschreiten der Totzone X_{S2} und der Schaltdifferenz $SD2$ auch die zweite Kühlstufe ein. Beide Funktionslampen «Stufe 1» und «Stufe 2» brennen.

Bei fallender Temperatur schalten die beiden Kühlstufen in Abhängigkeit der Einstellwerte der Totzonen ab.

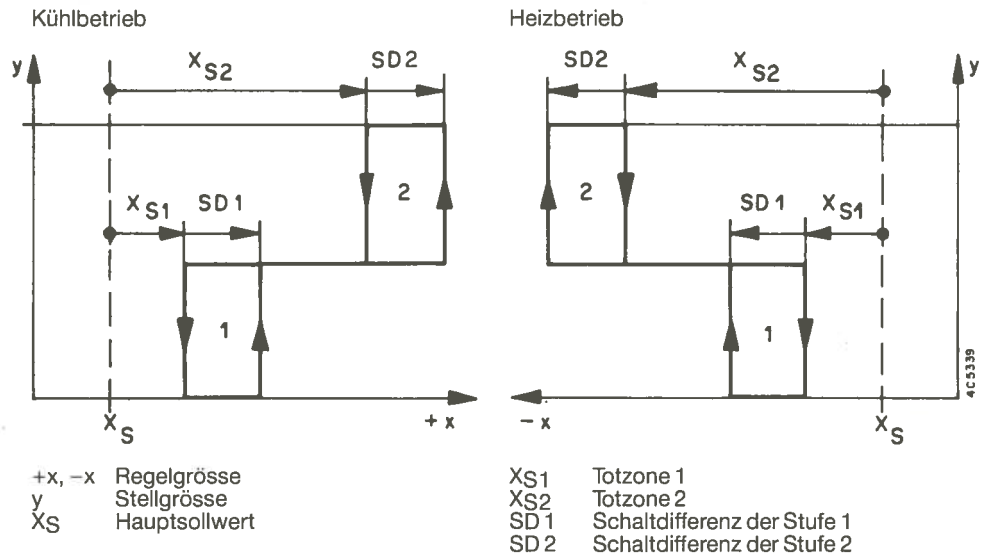
Der Nennwert der Temperatur ist abhängig vom Hauptsollwert X_S , von Zusatzfunktionen und vom Belastungszustand der Anlage.

Heizbetrieb

Bei Wirkungssinn-Umschalter in Stellung «-x».

Fällt die Temperatur ab, schaltet die Heizstufe 1 ein, sobald der Temperatur-Nennwert um die Totzone X_{S1} und die Schaltdifferenz $SD1$ unterschritten ist. Die Funktionslampe «Stufe 1» brennt.

Das Einschalten der Heizstufe 2 sowie das Abschalten beider Heizstufen funktioniert wie im Kühlbetrieb beschrieben, jedoch mit umgekehrtem Wirkungssinn.



Dreistufenbetrieb

Werden mit den beiden Ausgangsstufen ungleiche Leistungen geschaltet, kann je nach Einstellung mit zwei oder drei Leistungsstufen gefahren werden.

Beispiel:

Stufe 1 – 1/3 Leistung

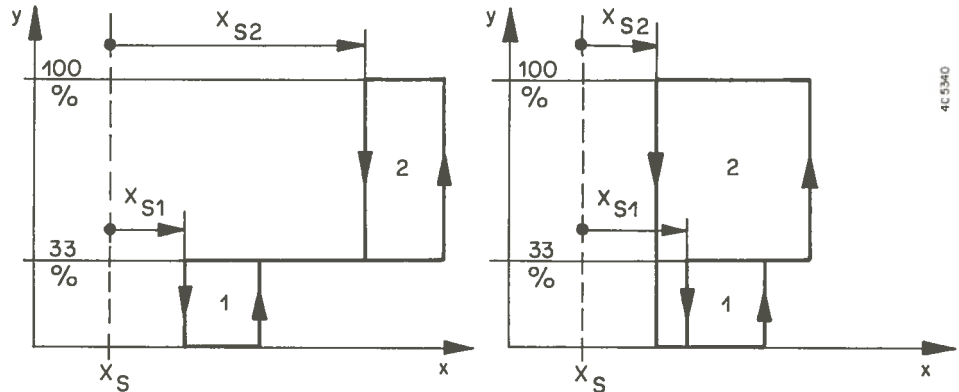
Stufe 2 – 2/3 Leistung

Einstellungen

mögliche Leistungsstufen

X_{S1} kleiner als X_{S2}
 X_{S2} kleiner als X_S

1/3 Leistung, 3/3 Leistung
1/3 Leistung, 2/3 Leistung, 3/3 Leistung



Funktion Befeuchten (Schalterstellung «-x») oder Entfeuchten (Schalterstellung «+x») analog.

Projektierungshinweise

Montage

Montageanleitung Nr. 22.15.64, 65 oder 82 beachten (ist jedem Regler beige packt).
Montageanleitung Nr. 22.15.75 ist jedem CLIMESTA 12 A beige packt.

Bei Aufbau-Montage:

Grundplatte auf Wand, Montageplatte oder Tragschienen nach DIN 46277 montieren und verdrahten.

Gehäuse CLIMESTA 10A aufstecken und festschrauben, CLIMESTA 12A im zweiten Schubfach von oben fixieren und transparenten Deckel aufschieben.

Bei Schalttafel-Montage:

CLIMESTA 10A in Schalttafelabschnitt montieren, CLIMESTA 12A im zweiten Schubfach von oben fixieren und transparenten Deckel aufschieben.

Grundplatte aufstecken und verdrahten oder Regler direkt mittels AMP-Faston-Steckhülser anschliessen.

Zusatzgeräte/Datenblätter

Temperatur-Festwertregler
Temperatur-Kaskadenregler
Feuchteregler

CLIMESTA 1B
CLIMESTA 2B
CLIMESTA 5A

Nr. 22.11.98 /A3.1-03
Nr. 22.11.99 /A3.1-04
Nr. 22.11.114/A3.1-05

Installation

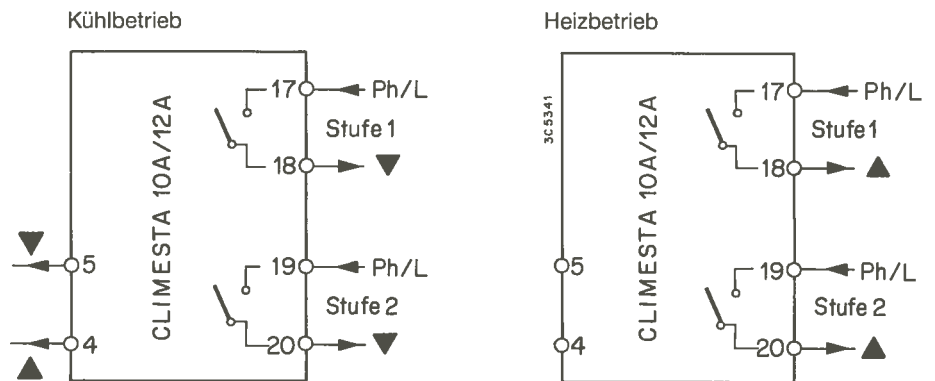
Nach Anwendungsschema oder Gesamtstromlaufplan verdrahten.

Anschluss des CLIMESTA 10A durch einen Fachmann gemäss den örtlichen Vorschriften.

Die Leitungen sind für 220 V~ zu verlegen.

Die Anschlüsse der Klemmen 1-3 und 6-13 stimmen mit jenen der Regler überein (siehe Datenblätter CLIMESTA 1B/2B/5A).

Die Geräte für den Kühl- oder Heizbetrieb werden nach folgendem Schema geschaltet:



Für Kühlbetrieb oder Heizbetrieb:

Klemmen 17 + 18: Stufe 1

Klemmen 19 + 20: Stufe 2

▼ Stellsignal «kälter»

▲ Stellsignal «wärmer»

Befeuchten oder Entfeuchten analog

Inbetriebnahme

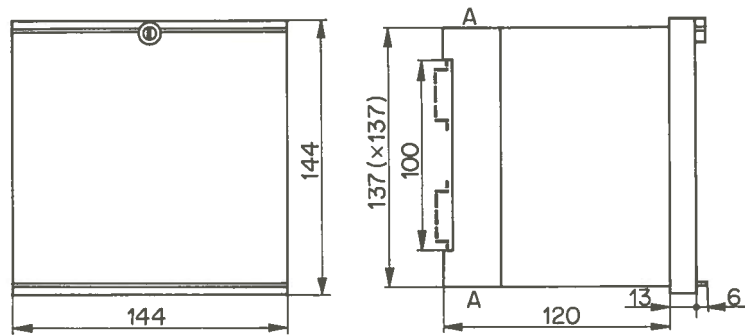
Betriebsart mit dem Wirkungssinn-Umschalter vorwählen.

Anwendungsschemata

R.2.3.0.102 Zulufttemperaturregelung, Heizen stetig, Kühlen zweistufig, aussentemperaturgeführt

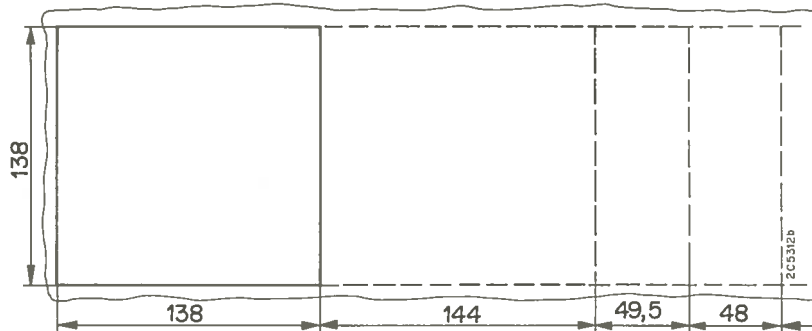
R.2.3.0.105 Abluft- oder Raumtemperaturregelung, Heizen stetig, Kühlen zweistufig, aussentemperaturgeführt

Massbild
CLIMESTA 10A



A: ausbrechbare Einführungen für Verschraubungen PG 13,5

Schalttafel Ausschnitt



Lieferumfang

zusätzlich zu bestellen

CLIMESTA 12A

Gehäuse CLIMESTA 10A (mit Grundplatte ZCL 2A)
Montagerahmen ZCL 4A, für CLIMESTA 10A
Beschriftungshalter ZCL 6A, für CLIMESTA 10A