

Totzonengerät

Datenblatt

für Lüftung-Klima und Heizung

Typ
CLIMESTA 13A/10A

A 3.2-03



144 x 144 mm, Einbautiefe 120 mm

Dieser Funktionsmodul sperrt bei Anlagen für stetige Regelung innerhalb des einstellbarer Temperaturbereiches den Heizbetrieb oder den Kühlbetrieb; er verhindert somit Energieverluste mehrmaliges tägliches Heizen und Kühlen in der Übergangszeit. Einsatzmöglichkeit auch für Sequenzbetrieb Befeuchten/Entfeuchten.

Merkmale und Vorteile

- Einschub 96 x 36 mm im Gehäuse 144 x 144 mm mit fester Platzzuordnung; der Regler ist in gleichen Gehäuse plziert
- das vorverdrahtete Gehäuse sowie die Steckbarkeit reduzieren den Planungs- und Installationsaufwand
- Stromversorgung aus dem Regler
- Einstellung an der Frontseite
- Optische Funktionsanzeige für die Betriebsarten Heizen / Kühlen bzw. Befeuchten Entfeuchten

Ausführung

Das Totzonengerät CLIMESTA 13A ist steckbar im Kunststoffgehäuse CLIMESTA 10A/ (144 x 144 mm), Schutzart IP 40 nach DIN 40050; für Schalttafeleinbau, Wandaufbau und Schnellbefestigung auf Tragschienen nach DIN 46277.

CLIMESTA 10A ist steckbar auf Grundplatte mit 26 Schraubklemmen für 2x1,5 mm² oder für Anschluss mittels AMP-Faston-Steckhülsen Grösse 2,8. Auf der Frontplatte ist die Einstellskala und das Funktionsdiagramm aufgedruckt. Das Einstellelement ist an der Frontseite durch einer transparenten, arretierbaren Deckel vor Verstellung geschützt.

Technische Daten

Elektrische Daten

Schutzklasse II nach VDE 0631
Ausgangskontakte zwei Wechsler für 250 V~/2 A
Sicherung F 4/250 G (im Regler)

Funktionsdaten

Totzone Δx 1 ... 10 °C bzw. 1 ... 12% rH

Übrige Daten

Umgebungstemperatur -20 °C ... +60 °C
Feuchte Klasse F nach DIN 40040
Gewicht CLIMESTA 10A 0,720 kg
CLIMESTA 13A 0,085 kg

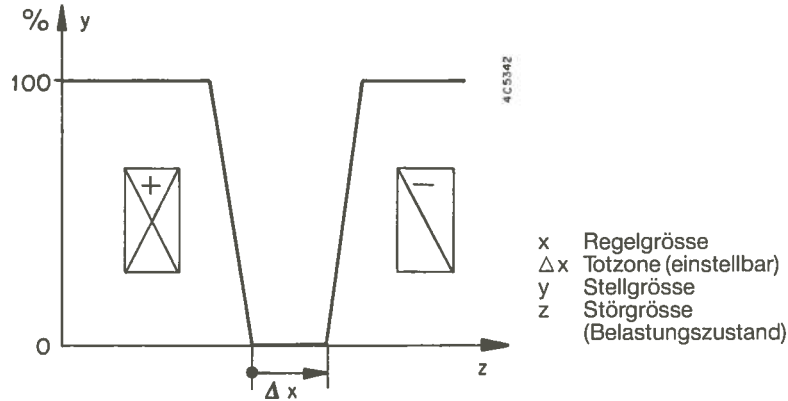
Funktion	
Heizbetrieb	
Kühlbetrieb	

Die Stellsignale des Reglers werden über das Totzonengerät zum Heizventil geführt. Die Funktionslampe «Heizbetrieb» brennt. Das Kühlventil ist zwangsläufig geschlossen.

Steigt die Temperatur trotz des geschlossenen Heizventils an, wird nach Überschreiten des Temperatur-Nennwertes um die eingestellte Totzone Δx das Kühlventil freigegeben. Die Funktionslampe «Kühlbetrieb» brennt. Das Heizventil bleibt zwangsläufig geschlossen.

Fällt die Temperatur wieder unter den Nennwert ab, schaltet das Totzonengerät automatisch auf den Heizbetrieb zurück.

Der Nennwert der Temperatur ist abhängig vom Hauptsollwert X_S , von Zusatzfunktionen und vom Belastungszustand der Anlage.
(Funktion bei Sequenzbetrieb «Befeuchten/Entfeuchten» analog)



Projektionshinweise
Montage

Montageanleitung Nr. 22.15.64, 65 oder 82 beachten (ist jedem Regler beige packt).
Montageanleitung Nr. 22.15.76 ist jedem CLIMESTA 13A beige packt.

Bei Aufbau-Montage:

Grundplatte auf Wand, Montageplatte oder Tragschienen nach DIN 46277 montieren und verdrahten;
Gehäuse CLIMESTA 10A aufstecken und festschrauben, CLIMESTA 13A im zweiten Schubfach von unten fixieren und transparenten Deckel aufschieben.

Bei Schalttafel-Montage:

CLIMESTA 10A in Schalttafel Ausschnitt montieren, CLIMESTA 13A im zweiten Schubfach von unten fixieren und transparenten Deckel aufschieben.
Grundplatte aufstecken und verdrahten oder Regler direkt mittels AMP-Faston-Steckhülsen anschliessen.

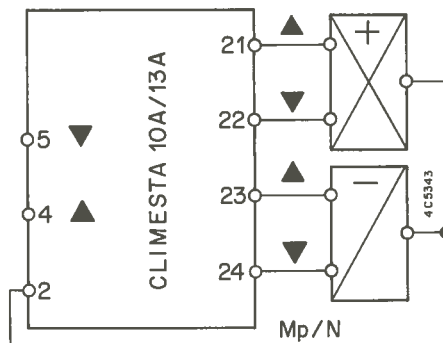
Zusatzgeräte/Datenblätter

Temperatur-Festwertregler	CLIMESTA 1B	Nr. 22.11.98 /A 3.1-03
Temperatur-Kaskadenregler	CLIMESTA 2B	Nr. 22.11.99 /A 3.1-04
Feuchteregele	CLIMESTA 5A	Nr. 22.11.114/A 3.1-05

Installation

Nach Anwendungsschema oder Gesamtstromlaufplan verdrahten.
Anschluss des CLIMESTA 10A durch einen Fachmann gemäss den örtlichen Vorschriften.
Die Leitungen sind für 220 V~ zu verlegen.
Die Anschlüsse der Klemmen 1-3 und 6-13 stimmen mit jenen der Regler überein (siehe Datenblätter CLIMESTA 1B/2B/5A).

Die Ventile sind nach folgendem Schema anzuschliessen:



Sequenzbetrieb «Befeuchten/Entfeuchten»:

Klemme	Stellsignal-Impulse	Betriebsart
21 ▲	mehr Feuchte	Befeuchten
22 ▼	weniger Feuchte	Befeuchten
23 ▲	mehr Feuchte	Entfeuchten
24 ▼	weniger Feuchte	Entfeuchten

Sequenzbetrieb «Heizen/Kühlen»:

Klemme	Stellsignal-Impulse	Betriebsart
21 ▲	wärmer	Heizbetrieb
22 ▼	kälter	Heizbetrieb
23 ▲	wärmer	Kühlbetrieb
24 ▼	kälter	Kühlbetrieb

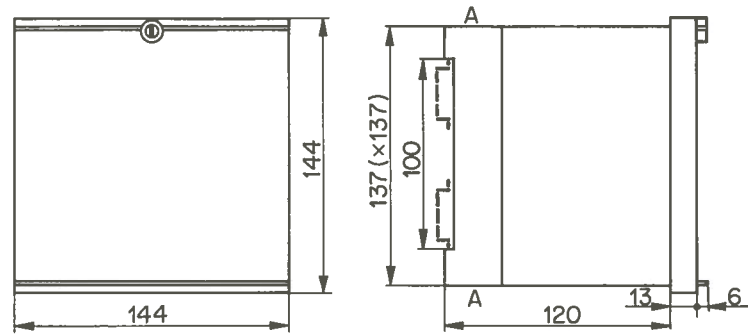
Inbetriebnahme

Totzone Δx auf den gewünschten Wert einstellen.

Anwendungsschemata

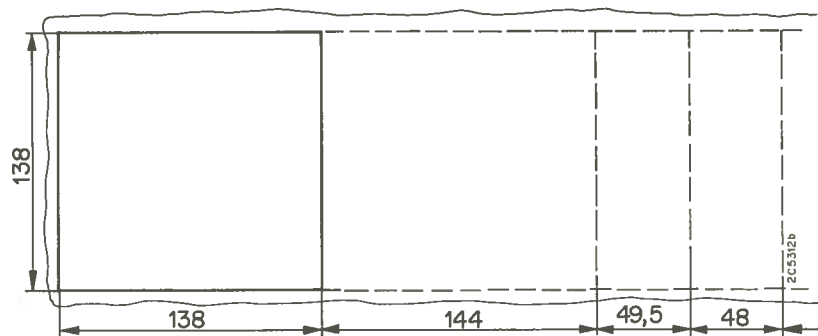
- R.2.3.0.101 Zulufttemperaturregelung, Heizen und Kühlen stetig, aussentemperaturgeführt
- R.2.3.0.103 Abluft- oder Raumtemperaturregelung, Heizen und Kühlen stetig, aussentemperaturgeführt
- R.2.5.0.102 Abluft- oder Raumtemperaturregelung, Heizen und Kühlen stetig, mit stetiger Raumfeuchterege­lung, aussentemperaturgeführt

Massbild CLIMESTA 10A



A: ausbrechbare Einführungen für Verschraubungen PG 13,5

Schalttafelausschnitt



Lieferumfang

zusätzlich zu bestellen

CLIMESTA 13A

Gehäuse CLIMESTA 10A (mit Grundplatte ZCL 2A)
Montagerahmen ZCL 4A, für CLIMESTA 10A
Beschriftungshalter ZCL 6A, für CLIMESTA 10A