

Signalwandler für 1 externe Istwertanzeige

Datenblatt

für Lüftung-Klima und Heizung

Typ

A 3.2-04

CLIMESTA 14A/10A



144 x 144 mm, Einbautiefe 120 mm

Dieser Funktionsmodul ermöglicht die Fernanzeige einer der drei Temperatur-Istwerte oder der zwei Feuchte-Istwerte in Festwert- oder Kaskadenregelungen, frei wählbar durch Codierstecker. Sehr nützlich für Inbetriebnahme, Wartung und laufende Funktionsüberwachung der Anlage.

Merkmale und Vorteile

- Einschub 96 x 36 mm im Gehäuse 144 x 144 mm, mit fester Platzzuordnung
- das vorverdrahtete Gehäuse sowie die Steckbarkeit reduzieren den Planungs- und Installationsaufwand
- Stromversorgung aus dem Regler
- einfache Wahl des Messortes durch Codierstecker an der Frontplatte
- als Messelemente können die bereits vorhandenen Regelfühler verwendet werden
- geeignet für handelsübliche Anzeigeeinstrumente 0 . . . 10 V, mit linearer Skala

Ausführung

Der Signalwandler CLIMESTA 14A ist steckbar im Kunststoffgehäuse CLIMESTA 10A (144 x 144 mm), Schutzart IP 40 nach DIN 40050; für Schalttafeleinbau, Wandaufbau und Schnellbefestigung auf Tragschienen nach DIN 46277.

CLIMESTA 10A ist steckbar auf Grundplatte mit 26 Schraubklemmen für 2 x 1,5 mm² oder für Anschluss mittels AMP-Faston-Steckhülsen Größe 2,8.

An der Frontplatte sind hinter dem transparenten, arretierbaren Deckel drei beschriftete Steckbuchsen angeordnet; mittels Codierstecker wird der Messort gewählt.

Technische Daten

Elektrische Daten

Schutzklasse
Ausgang
Belastbarkeit

II nach VDE 0631
0 . . . 10V=linear
R_i ≥ 10 kΩ

Übrige Daten

Umgebungstemperatur
Feuchte
Gewicht

-20 °C . . . +60 °C
Klasse F nach DIN 40040
CLIMESTA 10A 0,720 kg
CLIMESTA 14A 0,060 kg

Funktion

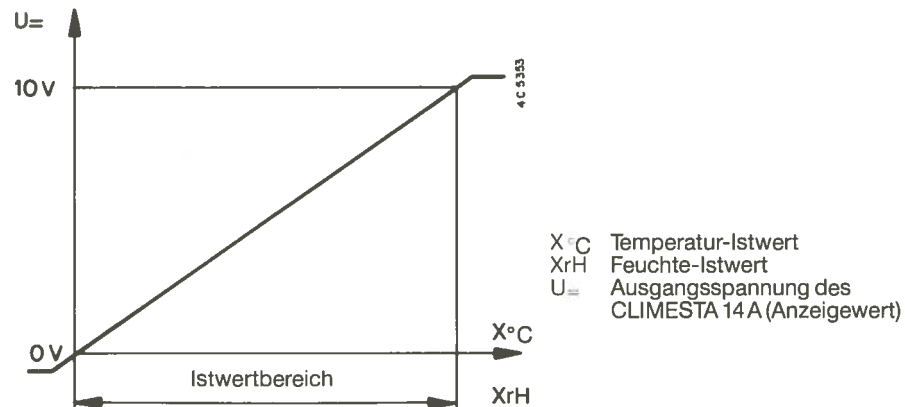
Der momentane Wert des Fühlers, dessen Grösse vom Istwert abhängig ist, wird in eine analoge Gleichspannung umgeformt, welche durch das extern anzuschliessende Messinstrument angezeigt wird.

Mit dem Codierstecker kann der Messort gewählt werden. Das Umstecken auf andere Messorte ist während des Betriebes rückwirkungsfrei möglich.

Es können folgende Istwerte gemessen werden, falls die entsprechenden Temperatur- oder Feuchtefühler in den Anlagen eingebaut sind: Haupttemperatur, Kaskadentemperatur, Aussentemperatur, Raum-/Abluftfeuchte und Zuluftfeuchte.

Je nach Messort und Regelbereich ergeben sich für den Istwert unterschiedliche Anzeigewerte am Messinstrument.

Reglertyp	Ausgang: 0 ... 10V = linear		
	t_h	t_k	t_a
CLIMESTA 1B 0–50 °C	0 ... 50 °C	—	—
CLIMESTA 1B 20–120 °C	+20 ... +120 °C	—	—
CLIMESTA 2B	0 ... +50 °C Hauptfühler	0 ... +50 °C Kaskadenfühler	—
CLIMESTA 5A	27 ... 85 % rH Regelfühler	27 ... 85 % rH Begrenzungsfühler	—
CLIMESTA 11B	—	—	–20 ... +30 °C Aussentemperaturfühler



Liegt der gemessene Istwert ausserhalb des angegebenen Bereiches, wird die Messspannung auf –0,5 V bzw. +10,5 V begrenzt.

Projektierungshinweise

Montage

Montageanleitung Nr. 22.15.64, 65 oder 82 beachten (ist jedem Regler beige packt).
 Montageanleitung Nr. 22.15.77 ist jedem CLIMESTA 14A beige packt.

Bei Aufbau-Montage:

Grundplatte auf Wand, Montageplatte oder Tragschienen nach DIN 46277 montieren und verdrahten. Gehäuse CLIMESTA 10A aufstecken und festschrauben, CLIMESTA 14A im untersten Schubfach fixieren und transparenten Deckel aufschieben.

Bei Schalttafel-Montage:

CLIMESTA 10A in Schalttafel Ausschnitt montieren, CLIMESTA 14A im untersten Schubfach fixieren und transparenten Deckel aufschieben.

Grundplatte aufstecken und verdrahten oder Regler direkt mittels AMP-Faston-Steckhülsen anschliessen.

Zusatzgeräte/Datenblätter

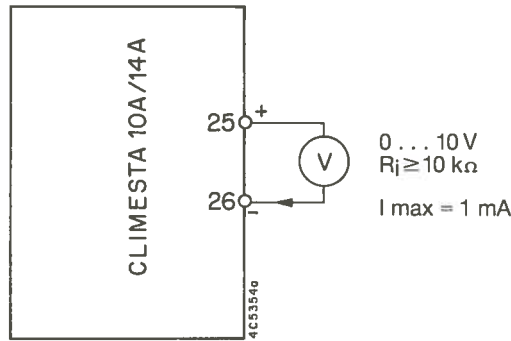
Temperatur-Festwertregler
 Temperatur-Kaskadenregler
 Feuchteregler

CLIMESTA 1B Nr. 22.11.98 / A3.1-03
 CLIMESTA 2B Nr. 22.11.99 / A3.1-04
 CLIMESTA 5A Nr. 22.11.114/A3.1-05

Installation

Nach Anwendungsschema oder Gesamtstromlaufplan verdrahten.
Anschluss des CLIMESTA 10A durch einen Fachmann gemäss den örtlichen Vorschriften.
Die Leitungen sind für 220 V~ zu verlegen.
Die Anschlüsse der Klemmen 1–13 stimmen mit jenen der Regler überein (siehe Datenblätter CLIMESTA 1B/2B/5A).

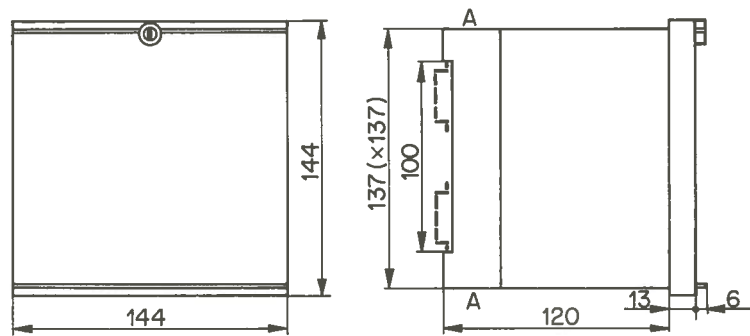
Das externe Messinstrument wird wie folgt angeschlossen:



Inbetriebnahme

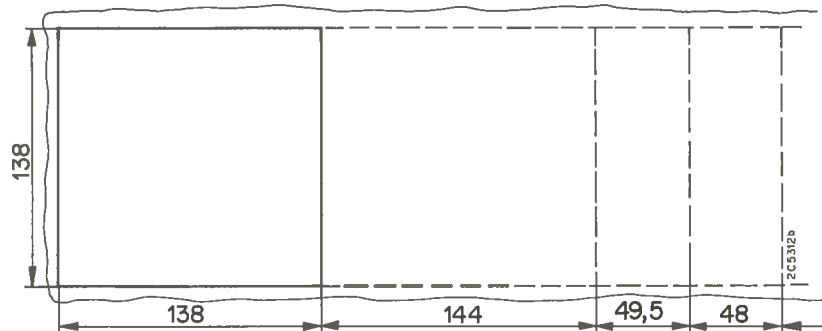
Der Messort ist mit dem Codierstecker anzuwählen.

Massbild
CLIMESTA 10A



A: ausbrechbare Einführungen für Verschraubungen PG 13,5

Schalttafel Ausschnitt



Lieferumfang

zusätzlich zu bestellen

CLIMESTA 14A

Gehäuse CLIMESTA 10A (mit Grundplatte ZCL 2A)
Montagerahmen ZCL 4A, für CLIMESTA 10A
Beschriftungshalter ZCL 6A, für CLIMESTA 10A