

ANWENDUNG

Zur Vervielfachung, z.B. des Außentemperaturfühlers in Anlagen mit mehreren Regelkreisen. Der Installationsaufwand für den Außenfühler kann dadurch erheblich reduziert werden.

TECHNISCHE DATEN

- Speisespannung 220V + 10%-15%, 50Hz
- Leistungsaufnahme ca. 5VA
- Umgebungstemperatur $-20^{\circ}\text{C} \dots +60^{\circ}\text{C}$
- Temperaturfühler alle Temperaturfühler des CLIMESTA und THERMESTA-Programmes
- Ausgang bis 20 CLIMESTA oder THERMESTA Regler anschließbar (auch gemischt), Parallel-Anschluß der Regler.
- Gewicht 0,5kg
- Schutzart IP40

FUNKTION

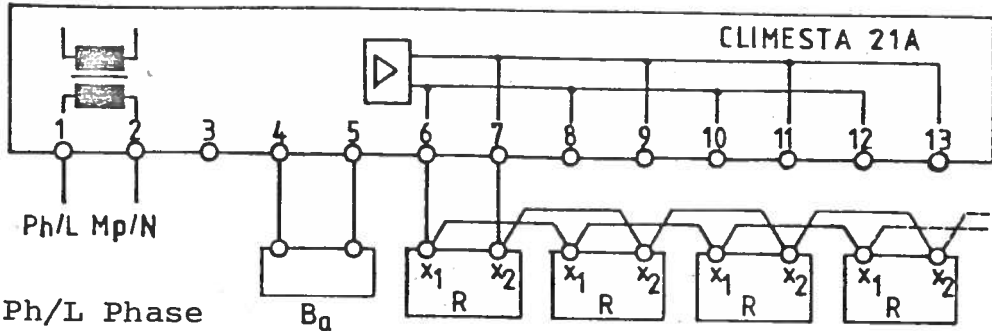
Das Signal eines Fühlers (z.B. Außentemperaturfühler) wird über einen Impedanzwandler so aufbereitet, daß eine Vervielfachung auf 20 Regler ohne gegenseitige Beeinflussung möglich ist.

AUSFÜHRUNG

Kunststoffgehäuse mit transparentem Deckel, in Schutzart IP 40 nach DIN 40050, für Schalttafeleinbau, Wandaufbau und Schnellbefestigung auf Tragschienen nach DIN 46277. Steckbar auf Grundplatte mit 13 Schraubklemmen für $2 \times 1,5 \text{ mm}^2$ oder für Anschluss mittels AMP-Faston-Steckhülsen Größe 2,8.

ELEKTROANSCHLUSS

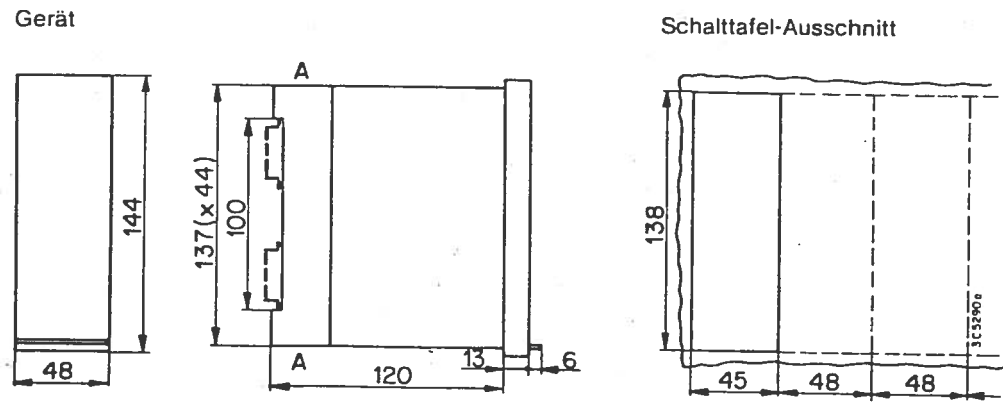
Anschluß gemäß den örtlichen Vorschriften. Die Leitungen sind für 220V ~ zu verlegen.



Ph/L Phase
Mp/N Nulleiter B_a Witterungsfühler

	Regelgeräte R					
	CLIMESTA			THERMESTA		
	21 A	6 A	11 A	5 A	6 A	7 A
x ₁	6	9	15	16	16	16
x ₂	7	8	16	15	15	15

MASSBILD



A: ausbrechbare Einführungen für Verschraubungen PG 13,5

LIEFERUMFANG

CLIMESTA 21 A mit Grundplatte ZCL1A und Montagerahmen ZCL3A.