

# Fühlermehrfachgerät

Datenblatt

Typ  
**CLIMESTA 21B**

A 3.2-08



48 x 144 mm, Einbautiefe 120 mm

## Anwendung

Zur Vervielfachung, z. B. des Außentemperaturfühlers in Anlagen mit mehreren Regelkreisen. Der Installationsaufwand für den Außenfühler kann dadurch erheblich reduziert werden.

## Technische Daten

- Speisespannung 220 V + 10%, -15%, 50 Hz
- Leistungsaufnahme ca. 5 VA
- Umgebungstemperatur -20°C ... + 50°C
- Temperaturfühler alle Temperaturfühler des CLIMESTA und THERMESTA-Programmes bis 20 CLIMESTA oder THERMESTA-Regler anschließbar (auch gemischt), Parallel-Anschluß der Regler.
- Ausgang
- Gewicht 0,5 kg
- Schutzart IP 40

## Funktion

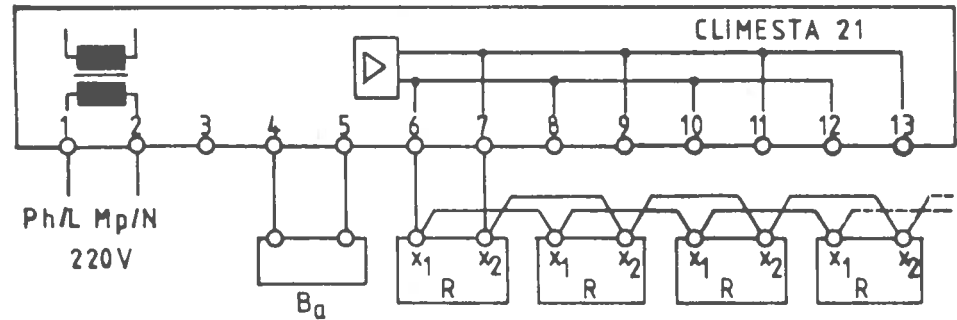
Das Signal eines Fühlers (z. B. Außentemperaturfühler) wird über einen Impedanzwandler so aufbereitet, daß eine Vervielfachung auf 20 Regler ohne gegenseitige Beeinflussung möglich ist. Die Art des Fühlers NTC (FT 12) oder PTC (FTS) kann mit einem Schalter gewählt werden.

### Ausführung

Kunststoffgehäuse mit transparentem Deckel, in Schutzart IP 40 nach DIN 40050, für Schalttafeleinbau, Wandaufbau und Schnellbefestigung auf Tragschienen nach DIN 46277. Steckbar auf Grundplatte mit 13 Schraubklemmen für  $2 \times 1,5 \text{ mm}^2$  oder für Anschluß mittels AMP-Faston-Steckhülsen, Größe 2,8.

### Elektroanschluß

Anschluß gemäß den örtlichen Vorschriften. Die Leitungen sind für 220 VAC zu verlegen.



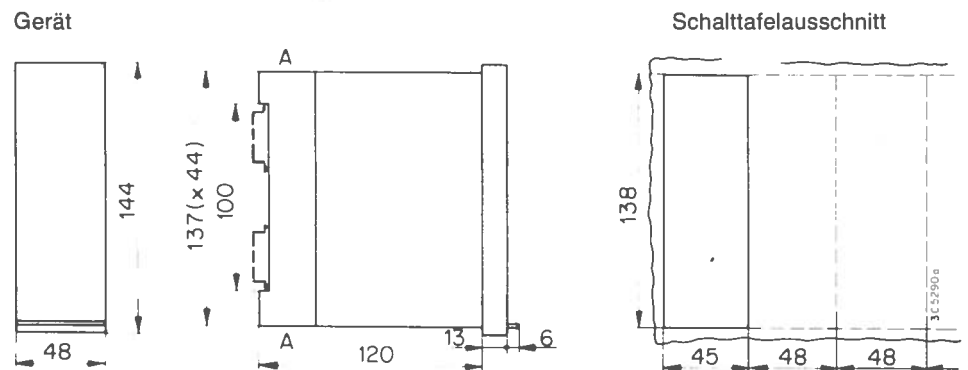
Ph/L Phase  
Mp/N Nulleiter

B<sub>a</sub> Witterungsfühler  
R Regelgeräte  
(CLIMESTA, THERMESTA)

Regelgeräte R						
CLIMESTA					THERMESTA T1, T5, T6, T7 PTC	
	21 A	6 A	11 A	8 B	27 B	THERMESTA T2, T22 NTC
x <sub>1</sub>	6	9	15	6	6	16
x <sub>2</sub>	7	8	16	7	7	15

Es ist unbedingt auf polrichtigen Anschluß x<sub>1</sub> – x<sub>2</sub> bei den Regelgeräten zu achten.

### Maßbild



A = ausbrechbare Einführung für Verschraubung PG 13,5

### Lieferumfang

CLIMESTA 21 mit Grundplatte ZCL1A und Montagerahmen ZCL3A.