

Signalwandler für 3 externe Istwert-Anzeigen

für Lüftung-Klima und Heizung

Datenblatt

Typ
CLIMESTA 22 A

A 3.2-05



48 x 144 mm, Einbautiefe 120 mm

Zur gleichzeitigen Fernanzeige der drei Temperatur-Istwerte in Festwert- oder Kaskadenregelungen.

Merkmale und Vorteile

- universelle Montagemöglichkeiten
- derselbe Signalwandler für alle Temperaturbereiche, der Festwert- und Kaskadenregelungen CLIMESTA
- kompakte Bauweise: minimale Frontfläche, geringe Einbautiefe
- Stromversorgung aus dem Regler

Ausführung

Kunststoffgehäuse mit transparentem Deckel, in Schutzart IP 40 nach DIN 40050; für Schalttafeleinbau, Wandaufbau und Schnellbefestigung auf Tragschienen nach DIN 46277. Steckbar auf Grundplatte mit 13 Schraubklemmen für 2 x 1,5 mm² oder für Anschluss mittels AMP-Faston-Steckhülsen Grösse 2,8.

Technische Daten elektrische Daten

drei Ausgänge
Belastbarkeit

0...10 V=/linear
 $R_i \geq 10 \text{ k}\Omega$

übrige Daten

Umgebungstemperatur
Feuchte
Gewicht

-20°C...+60°C
Klasse F nach DIN 40040
CLIMESTA 10 A 0,720 kg
CLIMESTA 14 A 0,060 kg

Funktion

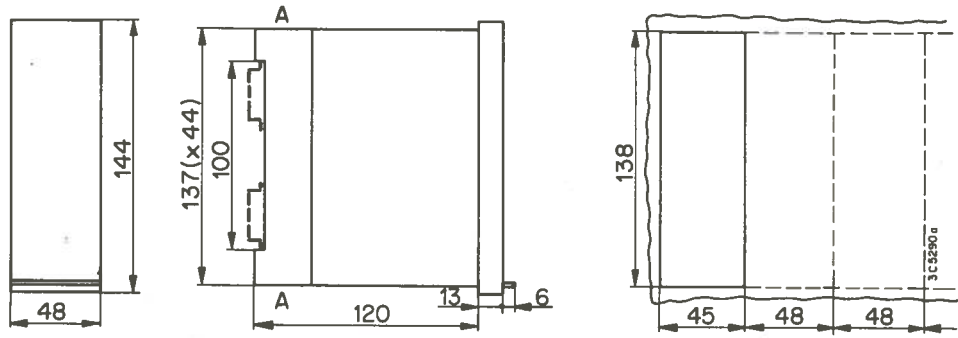
Die Widerstandswerte der Temperaturfühler, deren Grösse von der Temperatur abhängig sind, werden in analoge Gleichspannungen umgeformt, welche durch die Messinstrumente angezeigt werden.

Es können folgende Istwerte gleichzeitig gemessen werden, falls die entsprechenden Temperaturfühler in den Anlagen eingebaut sind. Aussentemperatur, Kaskadentemperatur oder Haupttemperatur.

Massbild

Gerät

Schalttafel-Ausschnitt



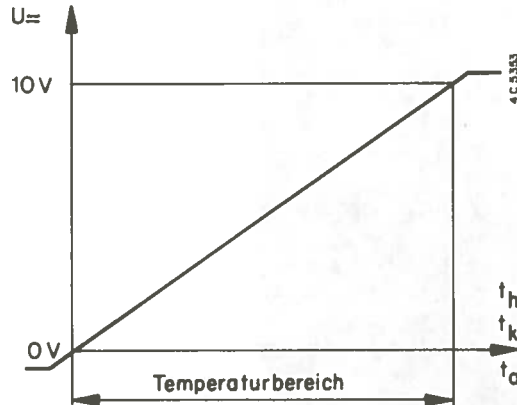
A: ausbrechbare Einführungen für Verschraubungen PG 13,5

Lieferumfang

CLIMESTA 22 A
mit Grundplatte ZCL 1 A
Montagerahmen ZCL 3 A
Beschriftungshalter ZCL 5 A

Je nach Messort und Regelbereich ergeben sich für denselben Temperatur-Istwert unterschiedliche Anzeigewerte am Messinstrument.

Temperaturbereich	Messgrösse	Anzeigewert (V)/Temperatur-Istwert (°C)					
		0 V	2 V	4 V	6 V	8 V	10 V
-20°C...+30°C	t_a	-20°C	-10°C	0°C	+10°C	+20°C	+30°C
0...+50°C	t_k	0	+10°C	+20°C	+30°C	+40°C	+50°C
0...+50°C	t_h	0	+10°C	+20°C	+30°C	+40°C	+50°C
+20°C...+120°C	t_h	+20°C	+40°C	+60°C	+80°C	+100°C	+120°C



t_a Aussentemperatur
 t_k Kaskadentemperatur
 t_h Haupttemperatur
 $U=$ Ausgangsspannung des CLIMESTA 22 A (Anzeigewert)

Liegt die gemessene Temperatur ausserhalb des angegebenen Bereiches, dann wird die Messspannung auf -0,5 V bzw. +10,5 V begrenzt.

Projektierungshinweise Montage

Montageanleitung Nr. 22.15.66 beachten (ist jedem Signalwandler beige packt).

Bei Aufbau-Montage:

Grundplatte auf Wand, Montageplatte oder Tragschienen nach DIN 46277 montieren und verdrahten. Signalwandler aufstecken und festschrauben.

Bei Schalttafel-Montage:

Signalwandler in Schalttafel-Ausschnitt montieren, dann Grundplatte aufstecken und verdrahten oder Signalwandler direkt mittels AMP-Faston-Steckhülsen anschliessen.

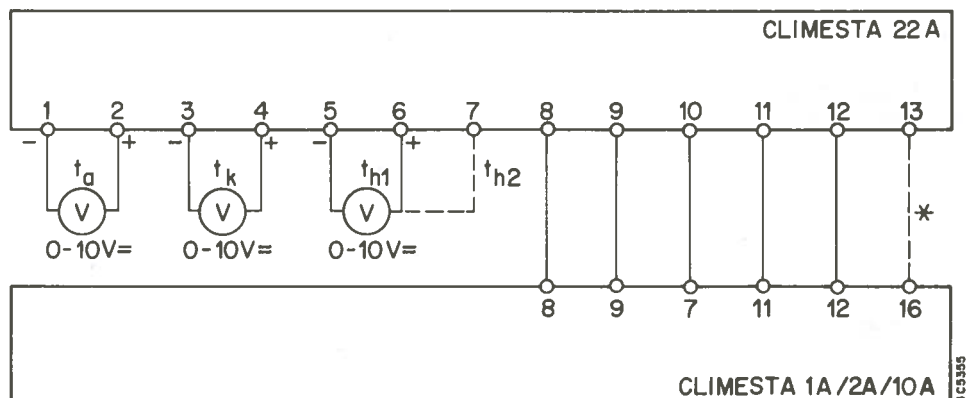
Zusatzgeräte/Datenblätter

Temperatur-Festwertregler CLIMESTA 1 A Nr. 22.11.98/A 3.1-03
 Temperatur-Kaskadenregler CLIMESTA 2 A Nr. 22.11.99/A 3.1-04

Installation

Anschluss gemäss den örtlichen Vorschriften.

Die Messinstrumente und der Regler werden wie folgt angeschlossen.



* nur für CLIMESTA 10 A

Klemmen	Messgrösse
1,2	t_a Aussentemperatur
3,4	t_k Kaskadentemperatur
5,6	t_{h1} Haupttemperatur, Bereich 0...+50°C
5,7	t_{h2} Haupttemperatur, Bereich +20°C...+120°C