

Signalwandler für 3 externe Istwert-Anzeigen

Datenblatt

für Lüftung-Klima und Heizung

Typ

A 3.2-05

CLIMESTA 22 B



48 x 144 mm, Einbautiefe 120 mm

Zur gleichzeitigen Fernanzeige von drei Temperatur-Istwerten oder von zwei relativen Feuchtigkeitswerten und einem Temperatur-Istwert.

Merkmale und Vorteile

- die vorhandenen Reglerfühler können auch als Messelemente eingesetzt werden
- derselbe Signalwandler für alle Temperatur- und Feuchtebereiche bei CLIMESTA- und THERMESTA-Regelungen
- aufsteckbarer Zusatzteil für die Gerätebeschriftung
- kompakte Bauweise: minimale Frontfläche, geringe Einbautiefe
- universelle Montagemöglichkeiten
- Stromversorgung aus dem Regler

Ausführung

Kunststoffgehäuse mit transparentem Deckel, Schutzart IP 40 nach DIN 40050; für Schalttafel-einbau, Wandaufbau und Schnellbefestigung auf Tragschienen nach DIN 46277. Steckbar auf Grundplatte mit 13 Schraubklemmen für $2 \times 1,5 \text{ mm}^2$ oder für Anschluss mittels AMP-Faston-Steckhülsen Grösse 2,8.

Technische Daten

Elektrische Daten

Schutzklasse
drei Ausgänge
Belastbarkeit

II nach VDE 0631
0 ... 10 V=/linear
 $R_i \geq 10 \text{ k}\Omega$

Funktionsdaten, Messbereiche

Temperatur

-20 ... +30 °C
0 ... +50 °C
0 ... +50 °C
+20 ... +120 °C

Feuchte

30 ... 90% rH
30 ... 90% rH

Übrige Daten

Umgebungstemperatur
Feuchte
Gewicht

-20 ... +60 °C
Klasse F nach DIN 40040
0,270 kg

Funktion

Die Widerstandswerte der Temperaturfühler oder die Spannungen der Feuchtefühler, deren Grössen von der Temperatur oder Feuchte abhängig sind, werden in analoge Gleichspannungen umgeformt. Mit handelsüblichen Messinstrumenten können die folgenden Istwerte gleichzeitig gemessen und angezeigt werden:

Heizung

Vorlauftemperatur t_v	+20 ... +120 °C
Raumtemperatur t_r oder Begrenzungstemperatur t_{\min}^{\max}	0 ... +50 °C
Aussentemperatur t_a	-20 ... +30 °C

Lüftung, Klima

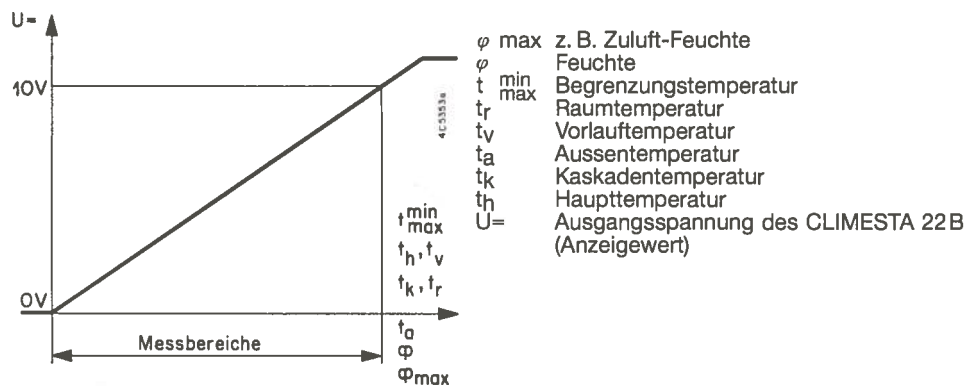
Haupttemperatur t_h (Raum- oder Ablufttemperatur)	0 ... +50 °C oder +20 ... +120 °C
Kaskadentemperatur t_k (Zulufttemperatur)	0 ... +50 °C
Aussentemperatur t_a	-20 ... +30 °C

Feuchte

Relative Feuchtigkeit φ	30 ... 90% rH
Begrenzungsfeuchtigkeit φ_{\max}	30 ... 90% rH
Aussentemperatur t_a	-20 ... +30 °C

Je nach Messort und Regelbereich ergeben sich für denselben Temperatur- oder Feuchte-Istwert unterschiedliche Anzeigewerte am Messinstrument.

Messbereich	Messgrösse	Anzeigewert (V)					
		0 V	2 V	4 V	6 V	8 V	10 V
-20 ... +30 °C	t_a	-20 °C	-10 °C	0 °C	+10 °C	+20 °C	+30 °C
0 ... +50 °C	$t_k, t_{\min}^{\max}, t_r$	0 °C	+10 °C	+20 °C	+30 °C	+40 °C	+50 °C
0 ... +50 °C	t_h, t_r	0 °C	+10 °C	+20 °C	+30 °C	+40 °C	+50 °C
+20 ... +120 °C	t_h, t_v	+20 °C	+40 °C	+60 °C	+80 °C	+100 °C	+120 °C
30 ... 90% rH	φ	30%	42%	54%	66%	78%	90%
30 ... 90% rH	φ_{\max}	30%	42%	54%	66%	78%	90%



Liegt die gemessene Temperatur ausserhalb des angegebenen Bereiches, wird die Messspannung auf 0 V bzw. +11 V begrenzt.

Projektierungshinweise Montage

Bei Aufbau-Montage:

Grundplatte auf Wand, Montageplatte oder Tragschienen nach DIN 46277 montieren und verdrahten. Signalwandler aufstecken und festschrauben.

Bei Schalttafel-Montage:

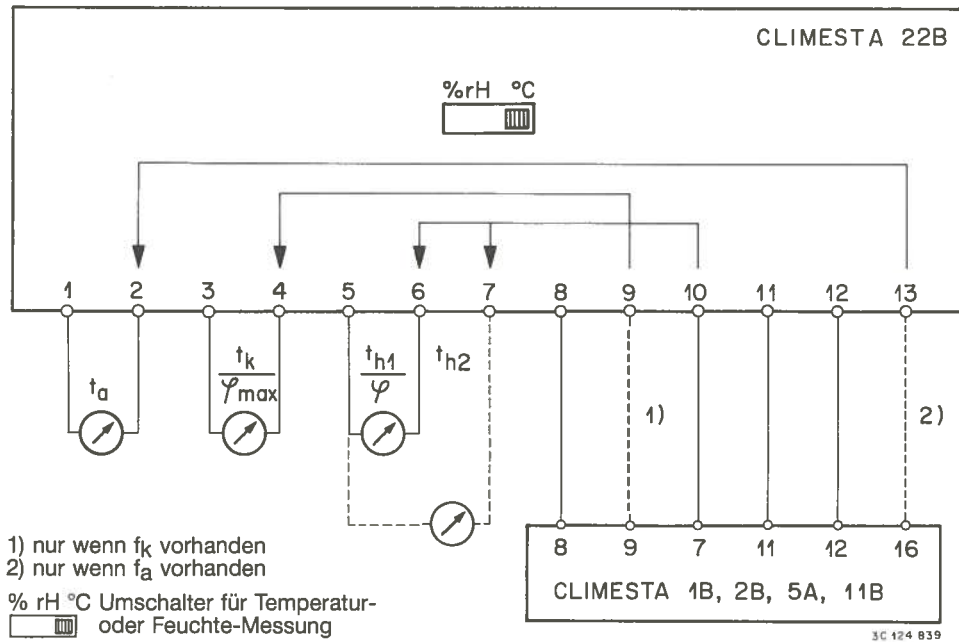
Signalwandler in Schalttafel-Ausschnitt montieren, Grundplatte aufstecken und verdrahten oder Signalwandler direkt mittels AMP-Faston-Steckhülsen anschliessen.

Zusatzgeräte/Datenblätter

Temperatur-Festwertregler	CLIMESTA 1B	Nr. 22.11.98 / A 3.1-03
Temperatur-Kaskadenregler	CLIMESTA 2B	Nr. 22.11.99 / A 3.1-04
Feuchte-Festwertregler	CLIMESTA 5A	Nr. 22.11.114/A 3.1-05
Aussentemperatur-Störwertgeber	CLIMESTA 11B	Nr. 22.11.100/A 3.2-01
Heizungsregler	CLIMESTA 6B	Nr. 22.11.115/A 3.1-08
Heizungsregler	THERMESTA T 5B, T 6B	Nr. 22.11.129/A 1.1-14
Motorregler	THERMESTA T 7B	Nr. 22.11.130/A 1.1-15
Komfort-Zentralregler	THERMESTA T 1B	Nr. 22.11.126/A 1.1-11

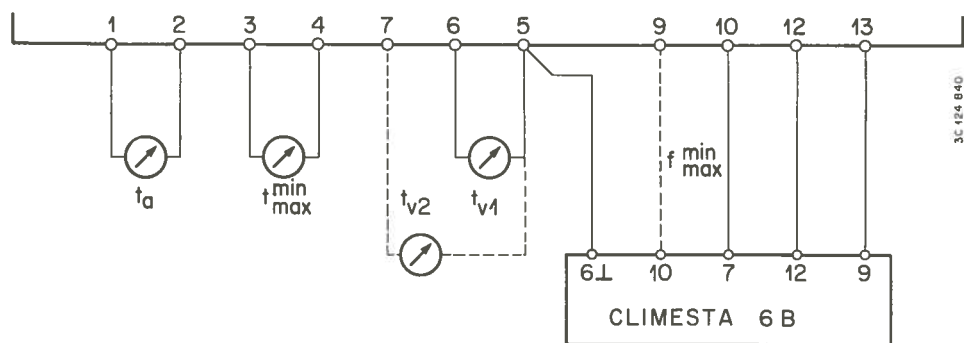
Nach Anwendungsschema oder Gesamtstromlaufplan verdrahten. Anschluss durch einen Fachmann gemäss den örtlichen Vorschriften. Die Leitungen für 220 V~ verlegen. Die Messinstrumente und der Regler werden wie folgt angeschlossen:

Anwendung mit CLIMESTA 1B, 2B, 5A, 11B

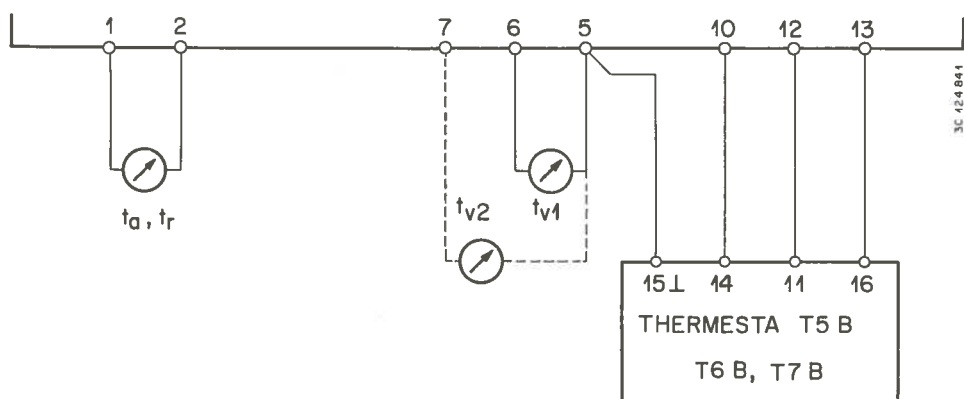


Klemmen	Schalterstellung	Messgrösse	Bereich
1, 2	°C oder % rH	t_a Aussentemperatur	-20 ... +30 °C
3, 4	°C	t_k Kaskadentemperatur (z. B. Zulufttemperatur)	0 ... +50 °C
5, 6	°C	t_{h1} Haupttemperatur	0 ... +50 °C
5, 7	°C	t_{h2} Haupttemperatur	+20 ... +120 °C
5, 6	% rH	φ Hauptfeuchte	30 ... 90% rH
3, 4	% rH	φ_{max} Zuluftfeuchte	30 ... 90% rH

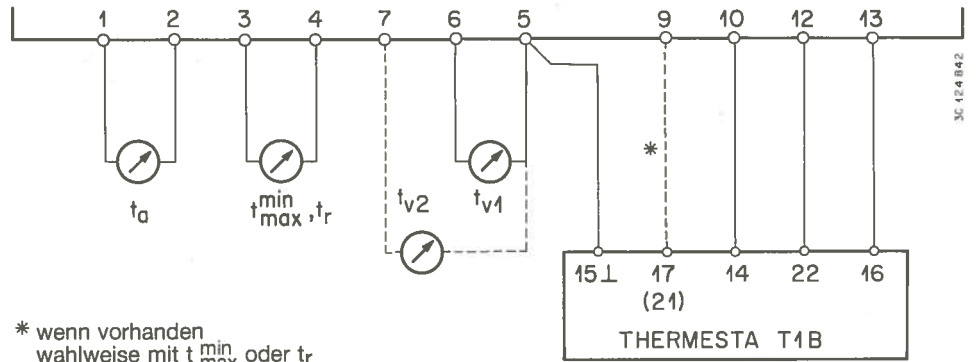
Anwendung mit CLIMESTA 6B



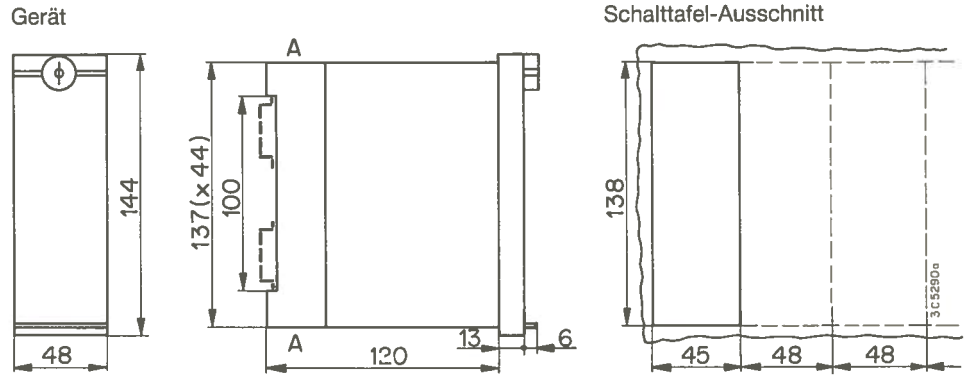
Anwendung mit THERMESTA T 5B, T 6B, T 7B



Anwendung mit THERMESTA T 1B



Massbild



A: ausbrechbare Einführungen für Verschraubungen PG 13,5

Lieferumfang

CLIMESTA 22B
mit Grundplatte ZCL 1A

zusätzlich zu bestellen

Montagerahmen ZCL 3A
Beschriftungshalter ZCL 5A