



48 x 144 mm, Bautiefe 120 mm

Anwendung

Zur Umwandlung eines Fühlersignales der Temperatur oder Feuchtfühler des CLIMESTA oder THERMESTA-Programmes (PTC-Temperaturfühler) in ein analoges Gleichspannungssignal von 0 ... 10V Gleichspannung (unabhängig von CLIMESTA oder THERMESTA-Regelgeräten).

Technische Daten

Speisespannung	220 V, +10% – 15%, 50 Hz
Leistungsaufnahme	ca. 4 VA
Umgebungstemperatur	0 ... + 50 °C
Fühler (Eingang)	Alle Temperatur- und Feuchtfühler des CLIMESTA-Programmes (PTC-Temperaturfühler)
Ausgang	0 ... 10V Gleichspannung linear
Belastung	$R_i \geq 10 \text{ k}\Omega$
	Ausgangsspannung einstellbar
	Temperaturmeßbereiche umstellbar
	Feuchtebereich nicht umstellbar
Schutzklasse	II nach VDE 0631
Schutzart	IP 40
Gewicht	0,5 kg

Funktion

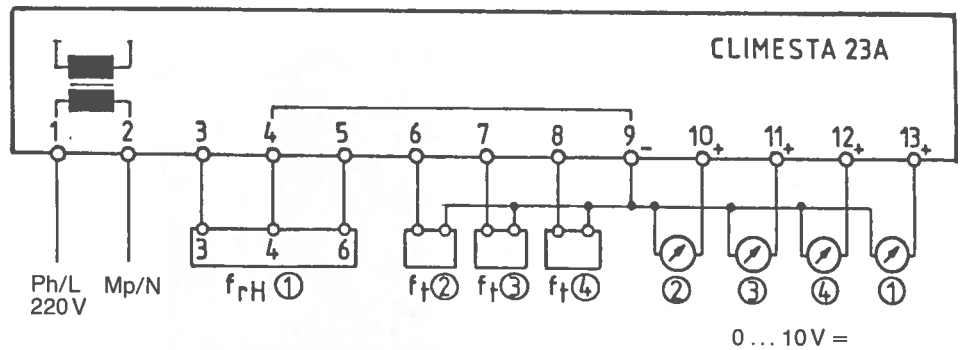
Der Widerstandswert des Temperaturfühlers bzw. der Spannungswert des Feuchtfühlers wird in ein lineares Gleichspannungssignal umgeformt. Das Ausgangssignal 0 ... 10 V kann dem Meßbereich des Fühlers zugeordnet werden.

Ausführung

Kunststoffgehäuse mit transparentem Deckel, in Schutzart IP 40 nach DIN 40050, für Schalttafeleinbau, Wandaufbau und Schnellbefestigung auf Tragschienen nach DIN 46277. Steckbar auf Grundplatte mit 13 Schraubklemmen für 2 x 1,5 mm² oder für Anschluß mittels AMP-Faston-Steckhülsen, Größe 2,8.

Elektroanschluß

Anschluß gemäß den örtlichen Vorschriften. Die Leistungen sind für 220V zu verlegen.

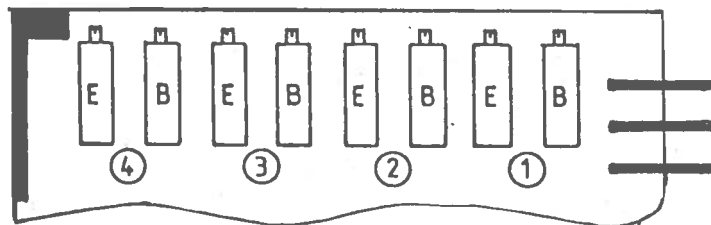


Standardeinstellung der Meßbereiche

Anzeige

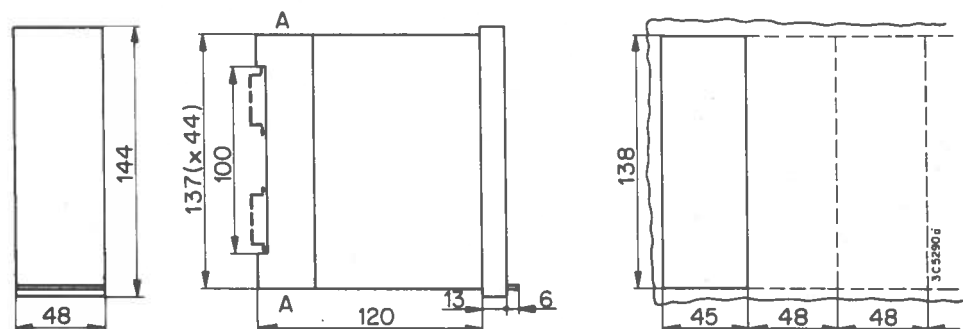
f _{rH} 1 = Feuchtefühler	30% vH ... 90% vH	1
f _t 2 = Temperaturfühler	-20°C ... +30°C	2
f _t 3 = Temperaturfühler	0°C ... 50°C	3
f _t 4 = Temperaturfühler	20°C ... 120°C	4

Umstellung auf andere Meßbereiche intern im Gerät an Spindelpotentiometer auf gedruckter Schaltung. Dazu mit Fühlersimulator CLIMESTA 19A Meßbereichsanfangswert (-20°C, 0°C oder +20°C) einstellen und mit entsprechendem Spindelpotentiometer »B« Ausgangsspannung am Meßbereich auf 0V einstellen. Danach Fühlersimulator auf Meßbereichende (+30°C, 50°C oder 120°C) stellen und mit entsprechendem Spindelpotentiometer »E« auf 10V einstellen.



Gerät

Schalttafel-Ausschnitt



A: ausbrechbare Einführungen für Verschraubungen PG 13,5

Maßbild

Lieferumfang

CLIMESTA 23A mit Grundplatte ZCL1A und Montagerahmen ZCL3A.