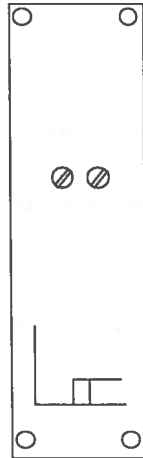


2-Punktregler

für Heizung und Lüftung-Klima

Datenblatt

Typ
CLIMESTA 27B



Anwendungen

Elektronischer 2-Punktregler mit einstellbarer Schaltdifferenz für Temperaturregelung in Heizungs-, Lüftungs-, und Klimaanlage.

Merkmale

- elektronischer 2-Punktregler.
- universelle Montagemöglichkeiten.
- eingebauter Sollwertgeber mit hoher Einstellgenauigkeit.
- Einstellung der Schaltdifferenz an der Frontseite durch Poti.
- derselbe Regler für interne oder externe Sollwert-Einstellung.
- optische Anzeige der Stellbefehle an der Frontplatte.
- kompakte Bauweise: minimale Frontfläche, geringe Einbautiefe.
- eingebaute Stromversorgung.

Ausführung

Kunststoffgehäuse für Schalttafeleinbau, Wandaufbau und Schnellbefestigung auf Tragschienen nach DIN 46277.

Steckbar auf Grundplatte mit 13 Schraubklemmen für 2 x 1,5 mm² oder für Anschluß mittels AMP-Faston-Steckhülsen, Größe 2,8.

Einstell-Elemente an der Frontseite sind durch transparenten, arretierbaren Deckel vor Verstellung geschützt.

Technische Daten

| | |
|---|----------------------------------|
| Netzspannung | 230VAC +6%/-10%, 45 Hz ... 65 Hz |
| Leistungsaufnahme | ca. 4VA |
| Ausgangskontakte des Reglers | für 220VAC/4A |
| Sicherung (von der Rückseite des Reglers zugänglich) | F4/250G |
| Schutzklasse | II nach VDE 0631 |
| Schutzart | IP 40 nach DIN 40050 |
| Umgebungstemperatur | -20°C ... +50°C |
| Umgebungsfeuchte | Klasse F nach DIN 40040 |
| Gewicht | 0,5 kg |

| | | |
|-----------------------|--------------------|--|
| Funktionsdaten | Regelverhalten | 2-Punkt-Regelung. |
| | Sollwert XS | intern -10°C ... +80°C |
| | Schaltdifferenz SD | extern (EG1B) +0°C ... +50°C. 1K ... 25K. |

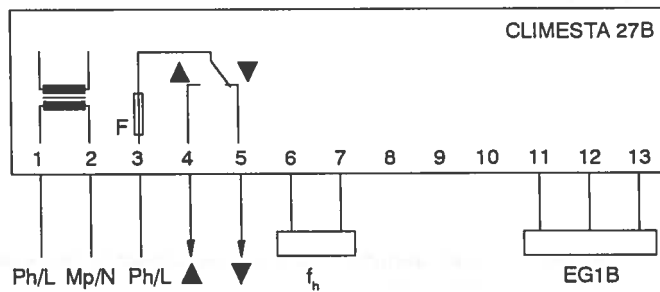
Funktion Sobald die durch den Fühler gemessenen Temperatur den eingestellten Sollwert XS unterschreitet, gibt der Regler den Befehl <<wärmer>>, Kontakte 3-4 geschlossen. Der Anschluß eines externen Sollwertgebers Typ EG1B (0°C ... 50°C) ist möglich. Der eingebaute Sollwerteinseller XS ist dann auf den linken Anschlag zu stellen (-10°C).

Projektierungshinweise
Montage

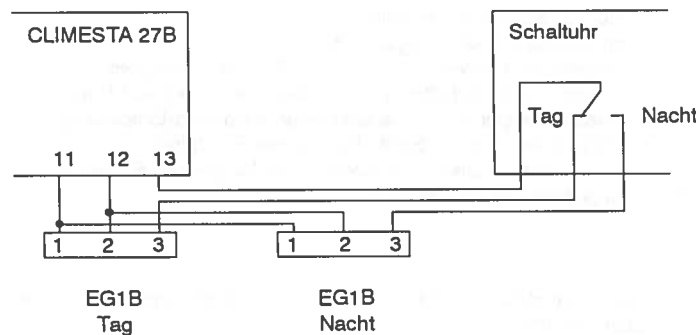
- Bei Aufbau-Montage: Grundplatte auf Wand, Montageplatte oder Tragschienen nach DIN 46277 montieren und verdrahten; Regler aufstecken und festschrauben.
- Bei Schalttafel-Montage: Regler in Schalttafel-Ausschnitt montieren, Grundplatte aufstecken und verdrahten oder Regler direkt mittels AMP-Faston-Steckhülsen anschließen.

Installation

Nach Anwendungsschema oder Gesamtstromlaufplan verdrahten. Anschluß durch Fachkräfte gemäß den örtlichen Vorschriften. Die Leitungen sind für 230VAC zu verlegen.

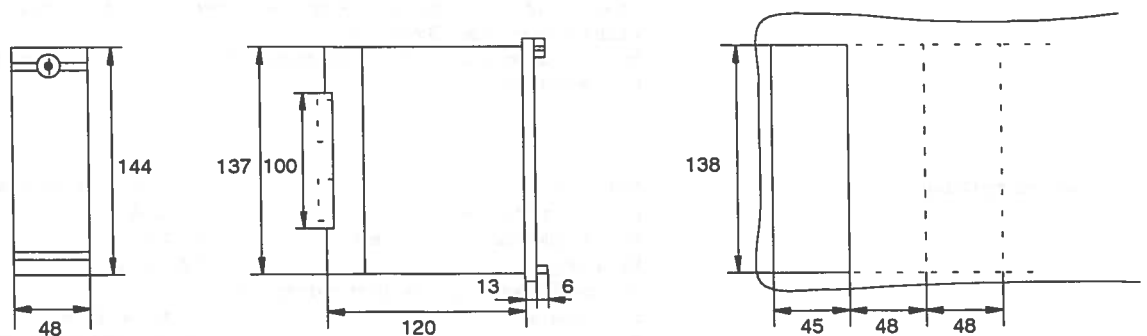


- Ph/L Phase
- Mp/N Nulleiter
- ▲ Stellsignal-Impuls <<wärmer>>
- ▼ Stellsignal-Impuls <<kälter>>
- F Sicherung F4/250G
- fh Temperaturfühler
- EG1B Externer Sollwertgeber, (wahlweise)



Anschluß mit 2 externen Sollwertgebern EG1B für Tag- und Nacht-Temperatureinstellung, und Umschaltung über eine Externe Schaltuhr z.B. CLIMESTA 29B.

Maßbild



Schalttafel Ausschnitt 138x45mm, Geräteeinschub 137x44mm.

Lieferumfang

CLIMESTA 27B

Zubehör
(getrennt zu bestellen)

Grundplatte ZCL1A
Montagerahmen für Schalttafeleinbau ZCL3A