

48 x 144 mm, Einbautiefe 120 mm

Für aussentemperaturabhängige Ein-, Aus- bzw. Umschaltung von monovalenten oder multivalenten Heizungsanlagen, Heizkesseln, Kältemaschinen, Wärmepumpen, Elektrolufterheizern usw.; für Frostschutz- oder Begrenzungsfunktionen mit vorhandenen Aussen- oder Raumtemperatur-Reglerfühlern in Heizungs- und Klimaanlage.

Merkmale und Vorteile

- elektronisches Steuer- und Regelgerät mit P-Verhalten (zweistufiger 2-Punkt-Ausgang)
- Sollwert und Schalt Differenz für beide Stufen einzeln einstellbar
- Wirkungssinn (Heizen oder Kühlen) für beide Stufen einzeln umschaltbar
- zeitabhängige Sollwertverschiebung (Absenkung oder Anhebung) für beide Stufen einzeln einstellbar
- Zeitsteuerung mit einer separaten oder im THERMESTA-Regler eingebauten Schaltuhr möglich
- optische Anzeige der Betriebszustände
- Vervielfachung des Aussen- bzw. Begrenzerfühlersignales
- universelle Montagemöglichkeiten
- aufsteckbarer Zusatzteil für Gerätebeschriftung
- kompakte Bauweise: minimale Frontfläche, geringe Einbautiefe
- eingebaute Stromversorgung

Ausführung

Kunststoffgehäuse, in Schutzart IP 40 nach DIN 40050; für Schalttafeleinbau, Wandaufbau und Schnellbefestigung auf Tragschienen nach DIN 46277. Steckbar auf Grundplatte mit 13 Schraubklemmen für 2 x 1,5 mm² oder für Anschluss mittels AMP-Faston-Steckhülsen, Grösse 2,8. Einstell-Elemente an der Frontseite sind durch einen transparenten, arretierbaren Deckel vor Verstellung geschützt.

Technische Daten

Elektrische Daten

| | |
|--------------------------|-----------------------------------|
| Netzspannung | 220 V +10% . . . -15%, 45 – 65 Hz |
| Leistungsaufnahme | ca. 5 VA |
| Schaltleistung pro Stufe | max. 250 V ~ / 2 A, cos φ ≥ 0,6 |
| Schutzklasse | II nach VDE 0631 |
| Stoss-Prüfspannung | 3000 V (1/1000 μs) |
| Funkentstörgrad | <N> nach VDE 0875 |

Funktionsdaten

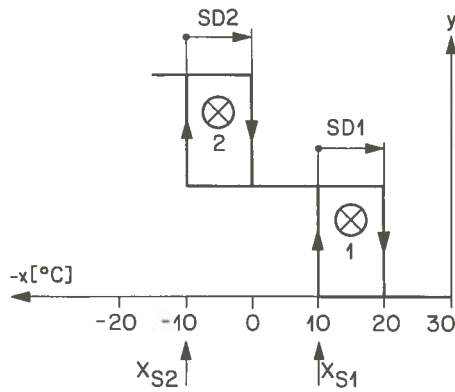
| | |
|-----------------------------------|--|
| Sollwert XS1, XS2 | -20 °C . . . +30 °C |
| Schalt Differenz SD 1, SD2 | 1 K . . . 10 K |
| Sollwertverschiebung Δ XS1, Δ XS2 | -15 K . . . +15 K |
| Fühlerausgang | für max. 6 THERMESTA/CLIMESTA-Regler |
| Einschaltverzögerung | ca. 20 s (wahlweise pro Schaltstufe, wenn Brücke am Stecksatz offen) |

Übrige Daten

Umgebungstemperatur
Feuchte
Gewicht

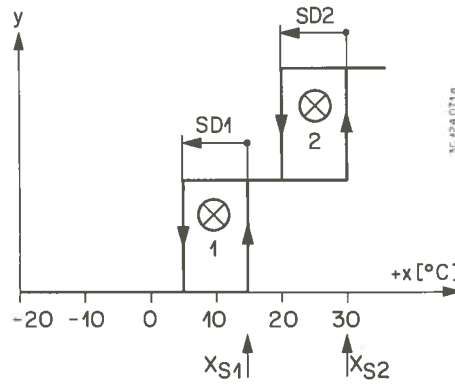
-20 °C ... +50 °C
Klasse F nach DIN 40040
0,53 kg

Funktion
Heizbetrieb



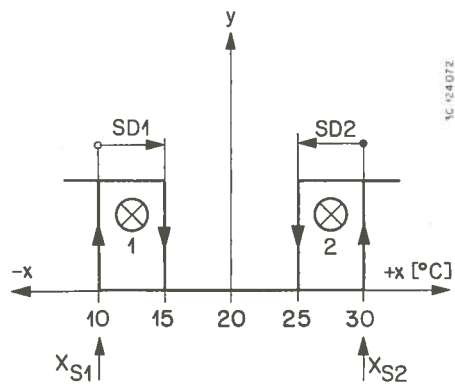
Schalten der Stufen bei sinkendem Istwert; Wirkungssinn-Umschalter in Stellung «-x»: Sobald der gemessene Temperatur-Istwert unter den Sollwert X_{S1} bzw. X_{S2} absinkt, schaltet die 1. bzw. die 2. Stufe ein; die Stellbefehlsanzeige 1 bzw. 2 leuchtet. Steigt der Istwert um die Schalt Differenz $SD2/SD1$ über den Sollwert X_{S2}/X_{S1} an, schaltet die 2. bzw. 1. Stufe ab; die Stellbefehlsanzeige 2 bzw. 1 löscht.

Kühlbetrieb



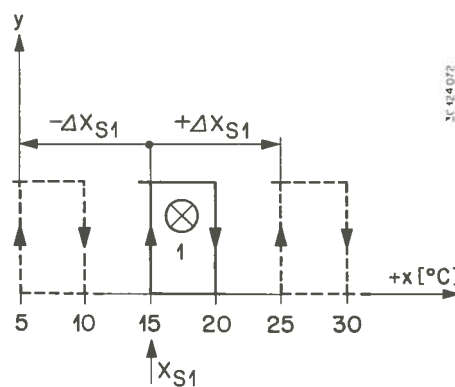
Schalten der Stufen bei steigendem Istwert; Wirkungssinn-Umschalter in Stellung «+x»: Schaltvorgang wie oben, die Stufen schalten jedoch ein bei steigender und aus bei sinkender Temperatur.

Heiz-/Kühlbetrieb



Durch unterschiedliche Einstellung des Wirkungssinn-Umschalters ist ein Grenzbetrieb Heizen-/Kühlen möglich. (Dreipunktregelung AUF-O-ZU, ohne Rückführung).
Einstellbeispiel: 1. Stufe «-x» (Heizen)
2. Stufe «+x» (Kühlen)

Zeitabhängige Sollwertverschiebung



Mit einer externen oder im THERMESTA-Regler eingebauten Schaltuhr können die Sollwerte X_{S1} und X_{S2} abgesenkt oder angehoben werden. Die Absenkung bzw. Anhebung ist für jede Stufe getrennt einstellbar.

Fühlermehrfachanwendung

Der Fühler Eingang ist so ausgelegt, dass ein bereits vorhandener Temperaturfühler (z. B. FT 5A oder FT 6A) angeschlossen werden kann. Mit dem gleichen Fühlersignal können bis zu 6 THERMESTA- oder CLIMESTA 1B-, 2B-, 11B-Regler versorgt werden.

Projektierungshinweise
Montage

Montageanleitung Nr. 22.15.87 beachten (ist jedem Gerät beige packt).

Bei Aufbau-Montage:

Grundplatte auf Wand, Montageplatte oder Tragschiene nach DIN 46277 montieren und verdrahten: Regler aufstecken und festschrauben.

Bei Schalttafel-Montage:

Regler in Schalttafel Ausschnitt montieren, Grundplatte aufstecken und verdrahten oder Regle direkt mittels AMP-Faston-Steckhülsen anschliessen.

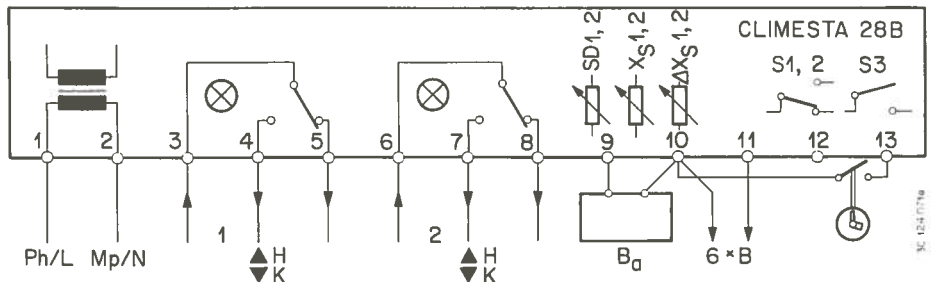
Zusatzgeräte/Datenblätter

Vorlauf- und Aussentemperaturfühler
Raumtemperaturfühler

Nr. 22.11.105/A 2.3-01
Nr. 22.11.106/A 2.3-02

Installation

Nach Anwendungsschema oder Gesamtstromlaufplan verdrahten. Anschluss durch Fachkraft gemäss den örtlichen Vorschriften. Die Leitungen sind für 220 V zu verlegen.



- Ph/L Phase
- Mp/N Nulleiter
- H Heizbetrieb
- K Kühlbetrieb
- ▲ Stellsignal «wärmer»
- ▼ Stellsignal «kälter»
- B Temperaturfühler
- 6 x B Vervielfachtes Fühlersignal
- ⊗ Externe Schaltuhr
- 12/13 Anschlussklemmen für THERMESTA-interne Schaltuhr:

| | T 1 B | T 2 B, 5-7 B | 1) |
|---|-------|--------------|----|
| A | 22 | 11 | |
| B | 20 | 12 | |

1) Die Sollwertverschiebung ist bei diesem Anschluss nur dann wirksam, wenn der Programmwechsler des THERMESTA-Reglers auf Uhrenprogramm steht (nur möglich bei Reglern ab 33/82).
Bei THERMESTA T 1 B kann diese Verschiebung durch externe Beschaltung programmabhängig oder -unabhängig realisiert werden, siehe Anwendungsschema.

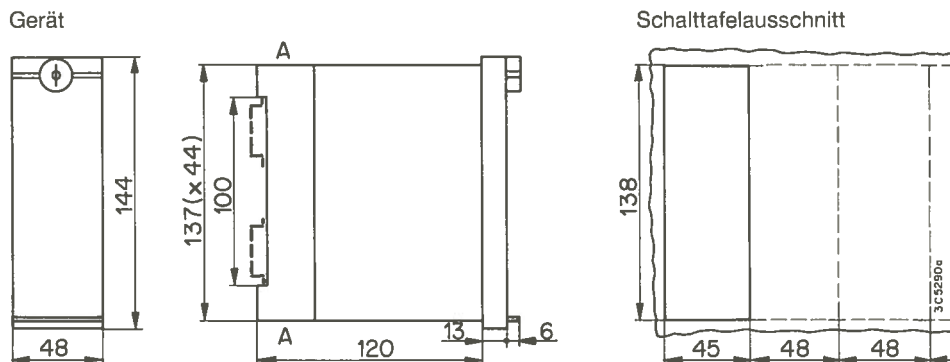
Inbetriebnahme

Alle Einstellungen sind grundsätzlich nach den Angaben des Heizungsfachmanns vorzunehmen. Je nach Betriebsart (Heizen/Kühlen) sind die Wirkungssinn-Umschalter einzustellen.

Anwendungsschema

R. 1.2.0.124 Witterungsabhängige Vorlauftemperaturregelung mit THERMESTA T 1 B. Automatische Sommer/Winter-Umschaltung.

Massbild



A: ausbrechbare Einführungen für Verschraubungen PG 13,5.

Lieferumfang

CLIMESTA 28 B
mit Grundplatte ZCL 1 A

zusätzlich zu bestellen

Montagerahmen ZCL 3 A
Beschriftungshalter ZCL 5 A