

48 x 144 mm, Einbautiefe 120 mm

ANWENDUNG

Zur zeitabhängigen Steuerung von Heizungs-, Lüftungs- und Klimaanlage, in Kombination mit den CLIMESTA-Regelgeräten.

TECHNISCHE DATEN

| | |
|----------------------------------|--|
| - Speisespannung | 220V +10%-15%, 50Hz |
| - Leistungsaufnahme | ca. 4VA |
| - Umgebungstemperatur | -20°C...+50°C |
| - Ausgang | Umschaltkontakt 2A/220V potentialfrei |
| - Gangreserve | 12 Stunden |
| - Aufladezeit für Gangreserve | 24 Stunden |
| - kürzeste Schaltzeit | 1 Minute |
| - Schaltungen | max. 12 |
| - Programm | Tag-, Nacht- und Wochenprogramm |
| - Schutzart | IP40 |
| - Gewicht | 0,6kg |

FUNKTION

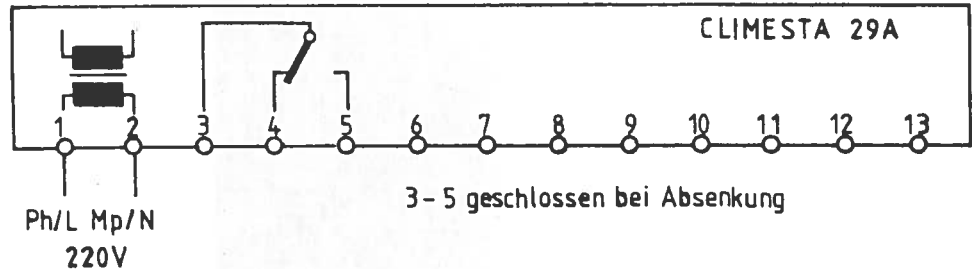
Die Digital-Schaltuhr besitzt einen quarzstabilisierten Taktgeber der auf Sekundenimpulse untersetzt wird. Dadurch wird eine hohe Gang-Genauigkeit erreicht. Die Uhr hat 12 Schaltmöglichkeiten, die individuell auf jeden Wochentag verteilt werden können. Über ein Tastenfeld kann sowohl die Uhrzeit als auch die verschiedenen Schaltzeiten eingegeben werden. Die Uhrzeit wird dauernd angezeigt.

AUSFÜHRUNG

Kunststoffgehäuse mit transparentem Deckel, in Schutzart IP40 nach DIN 40050, für Schalttafeleinbau, Wandaufbau und Schnellbefestigung auf Tragschienen nach DIN 46277. Steckbar auf Grundplatte mit 13 Schraubklemmen für $2 \times 1,5\text{mm}^2$ oder für Anschluß mittels AMP-Faston-Steckhülsen Größe 2,8.

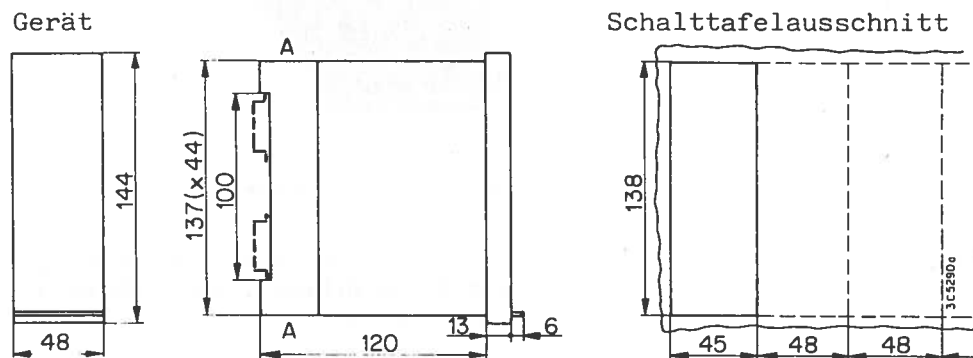
ELEKTROANSCHLUSS

Anschluß gemäß den örtlichen Vorschriften. Die Leitungen sind für $220\text{V}\sim$ zu verlegen.



Ph/L Phase
Mp/N Nulleiter

MASSBILD





A=ausbrechbare Einführungen für Verschraubungen PG 13,5

LIEFERUMFANG

CLIMESTA 29 A mit Grundplatte ZCL1A und Montagerahmen ZCL3A.

TASTENFELD



- 1...7 Wochentage, 1 = Montag
- I/O EIN/AUS Befehl
- DAY Eingabe Wochentag
- H Stunden rückwärts
- + H Stunden vorwärts
- M Minuten rückwärts
- + M Minuten vorwärts
-  Handschaltung
- Ausgang EIN/AUS
- CLEAR Löschen
- READ Lesen der programmierten Zeiten
- PROG Programmieren
- I/O EIN oder AUS Befehl
-  Programmierung der Uhrzeit