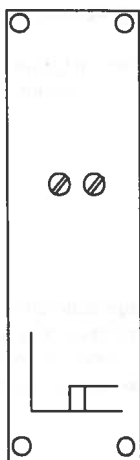


Temperaturdifferenzschalter

für Heizung und Lüftung-Klima

Datenblatt

Typ
CLIMESTA 8B



Anwendungen

Für Temperaturdifferenzschaltungen in Solarenergiesystemen und multivalenten Heizungsanlagen, bei Wärmepumpen und Klimaanlage.

Merkmale

- elektronischer Temperaturdifferenzschalter.
- universelle Montagemöglichkeiten.
- Zweidrahtanschluß der Temperaturfühler.
- alle Temperaturfühler des CLIMESTA-Systems verwendbar.
- einstellbare Schalthysterese und einstellbare Schaltdifferenz.
- optische Anzeige der Stellbefehle.
- verwendbar mit Fühlermehrfachgerät CLIMESTA 21B.
- kompakte Bauweise: minimale Frontfläche, geringe Einbautiefe.
- einbaute Stromversorgung.

Ausführung

Kunststoffgehäuse für Schalttafeleinbau, Wandaufbau und Schnellbefestigung auf Tragschienen nach DIN 46277.
Steckbar auf Grundplatte mit 13 Schraubklemmen für 2x 1,5 mm² oder für Anschluß mittels AMP-Faston-Steckhülsen, Größe 2,8.
Einstell-Elemente an der Frontseite sind durch transparenten, arretierbaren Deckel vor Verstellung geschützt.

Technische Daten

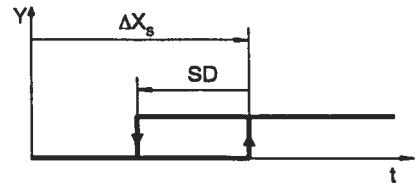
Netzspannung	230VAC +6%/-10%, 45 Hz ... 65 Hz
Leistungsaufnahme	ca. 4VA
Ausgangswechselkontakt	für 240VAC/4A
potentialfrei	
Sicherung	F4/250G
(von der Rückseite des Reglers zugänglich)	
Schutzklasse	II nach VDE 0631
Schutzart	IP 40 nach DIN 40050
Umgebungstemperatur	0°C ... +50°C
Gewicht	0,5 kg

Funktionsdaten	Regelverhalten Schalthysterese SD einstellbar Einstellbereich $\Delta^{\circ}\text{C}$ Führungstemperaturbereich	2-Punkt. 2K ... 10K. 0K ... 30K. -20°C ... $+120^{\circ}\text{C}$ (für Temperaturfühler f_j).
-----------------------	---	--

Funktion

Übersteigt die Temperatur des Fühlers f_{Δ} den Wert des Fühlers f_j um den eingestellten Wert $\Delta^{\circ}\text{C}$, dann wird der Regler-Ausgangskontakt umgeschaltet und gibt Spannung auf die Klemme 4.

Verkleinert sich die Temperaturdifferenz zwischen den Fühlern f_{Δ} und f_j auf die Größe der Schaltdifferenz, dann schaltet der Regler die Spannung auf Klemme 5 zurück.



Projektlungshinweise

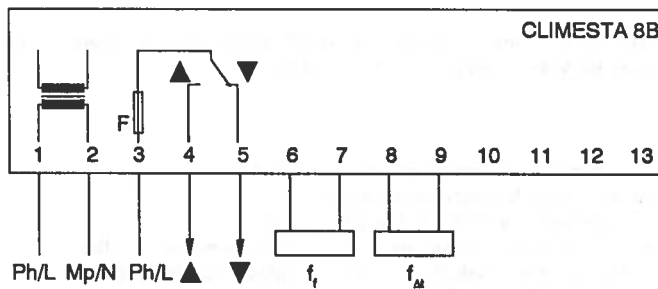
Montage

Bei Aufbau-Montage: Grundplatte auf Wand, Montageplatte oder Tragschienen nach DIN 46277 montieren und verdrahten; Regler aufstecken und festschrauben.

Bei Schalttafel-Montage: Regler in Schalttafel-Ausschnitt montieren, Grundplatte aufstecken und verdrahten oder Regler direkt mittels AMP-Faston-Steckhülsen anschließen.

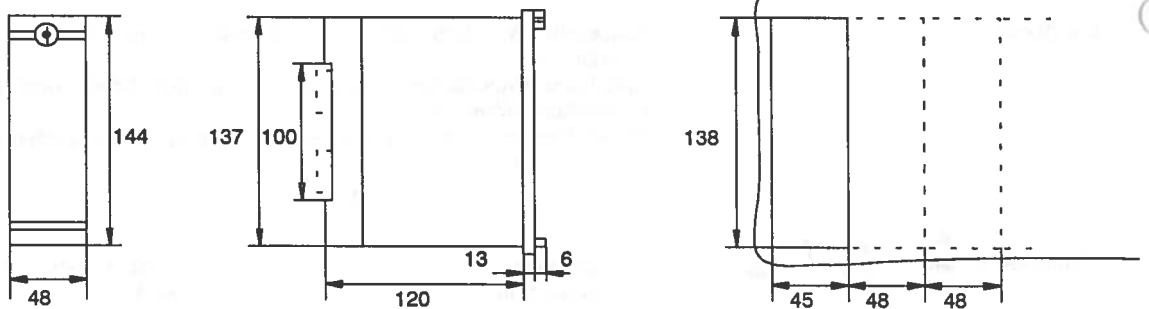
Installation

Nach Anwendungsschema oder Gesamtstromlaufplan verdrahten. Anschluß durch Fachkräfte gemäß den örtlichen Vorschriften. Die Leitungen sind für 230VAC zu verlegen.



- Ph/L Phase
- Mp/N Nulleiter
- ▲ Stellsignal-Impuls <<wärmer>>
- ▼ Stellsignal-Impuls <<kälter>>
- F Sicherung F4/250G
- f_j Temperaturfühler für Speicher
- f_{Δ} Temperaturfühler für Kollektor

Maßbild



Schalttafel-ausschnitt 138x45mm, Geräteeinschub 137x44mm.

Lieferumfang

CLIMESTA 8B

Zubehör
(getrennt zu bestellen)

Grundplatte ZCL1A
Montagerahmen für Schalttafeleinbau ZCL3A