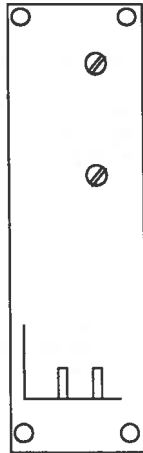


# Einzelraumregler

für Heizung und Lüftung-Klima

Datenblatt

Typ  
**CLIMESTA 9A**



## Anwendungen

Elektronischer 2-Punktregler zur Temperaturregelung in Räumen, speziell zur Einzelraumregelung in Schulen, Bürogebäuden etc..

## Merkmale

- elektronischer Einzelraumregler.
- universelle Montagemöglichkeiten.
- zwei separate eingebaute Sollwertgeber mit hoher Einstellgenauigkeit für Tag- und Nachtsollwert.
- externer Schaltuhrenkontakt zur Umschaltung von Tag- /Nachtsollwert.
- Zweidrahtanschluß des Temperaturfühlers.
- alle Temperaturfühler des CLIMESTA- und THERMESTA-Programmes verwendbar.
- einstellbare Schaltdifferenz.
- optische Anzeige der Stellbefehle an der Frontplatte.
- kompakte Bauweise: minimale Frontfläche, geringe Einbautiefe.
- eingebaute Stromversorgung.

## Ausführung

Kunststoffgehäuse für Schalttafeleinbau, Wandaufbau und Schnellbefestigung auf Tragschienen nach DIN 46277.  
Steckbar auf Grundplatte mit 13 Schraubklemmen für 2 x 1,5 mm<sup>2</sup> oder für Anschluß mittels AMP-Faston-Steckhülsen, Größe 2,8.  
Einstell-Elemente an der Frontseite sind durch transparenten, arretierbaren Deckel vor Verstellung geschützt.

## Technische Daten

Netzspannung	230VAC +6/-10%, 50 Hz
Leistungsaufnahme	ca. 4VA
Ausgangskontakt des Reglers	für 220VAC/4A
potentialfreier Wechselkontakt	
Ausgang für Anzeige	0 ... 10VDC
	R <sub>i</sub> instrument größer 10 kΩ
	Bereich 0°C ... 50°C
	Klemme 8 Dauersignal,
	Klemme 10 Anzeigesignal nur über Tastenbetätigung.
	F4/250G
Sicherung	
(von der Rückseite des Reglers zugänglich)	
Schutzklasse	II nach VDE 0631
Schutzart	IP 40 nach DiN 40050
Umgebungstemperatur	0°C ... +50°C
Gewicht	0,5 kg

**Funktionsdaten**

Regelverhalten  
Sollwerteneinsteller

2-Punkt.  
X<sub>8</sub>1 10°C ... 30°C (z.B. Tagtemperatur)  
X<sub>8</sub>2 10°C ... 30°C (z.B. Nachttemperatur)  
X<sub>8</sub>1 in Funktion bei Klemme 12-13 offen  
X<sub>8</sub>2 in Funktion bei Klemme 12-13 geschlossen  
0,1K ... 10K intern einstellbar.  
2,5K (20 Ω) intern einstellbar.

Schalthysterese SD  
Leitungsabgleich

**Funktion**

Sobald die vom Temperaturfühler gemessene Temperatur um die Schaltdifferenz unterschritten wird, schaltet der Regler ein und der Ausgangswechselkontakt schaltet um. Über einen Programmschalter kann der Stellbefehl AUF, AUTOMATIK oder ZU eingestellt werden. Mit einem Taster auf der Frontseite kann die im Raum vorhandene Temperatur auf einem zentralen Anzeigeelement zur Anzeige gebracht werden. Das Anzeigesignal ist auch als Dauersignal auf die Klemme 8 gelegt und kann über einen externen Meßstellenumschalter auf ein zentrales Anzeigeelement geführt werden.

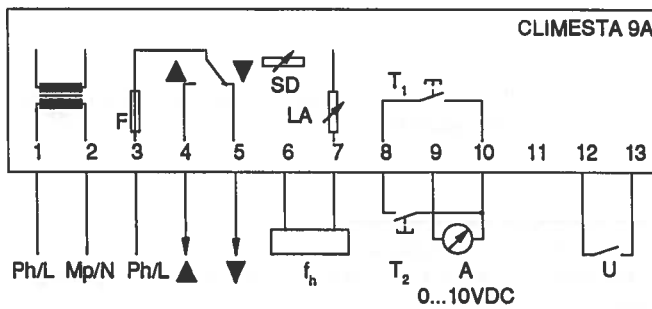
**Projektionshinweise**

**Montage**

Bei Aufbau-Montage: Grundplatte auf Wand, Montageplatte oder Tragschienen nach DIN 46277 montieren und verdrahten; Regler aufstecken und festschrauben.  
Bei Schalttafel-Montage: Regler in Schalttafel-Ausschnitt montieren, Grundplatte aufstecken und verdrahten oder Regler direkt mittels AMP-Faston-Steckhülsen anschließen.

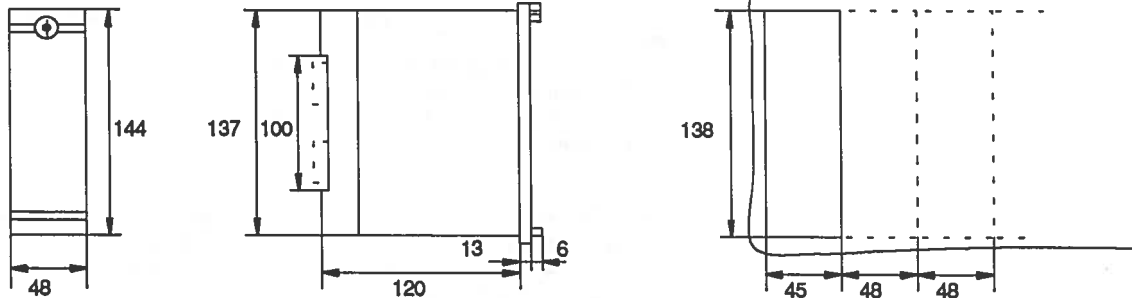
**Installation**

Nach Anwendungsschema oder Gesamtstromaufplan verdrahten. Anschluß durch Fachkräfte gemäß den örtlichen Vorschriften. Die Leitungen sind für 230VAC zu verlegen.



- Ph/L Phase
- Mp/N Nulleiter
- ▲ Stellsignal-impuls <<wärmer>>
- ▼ Stellsignal-impuls <<kälter>>
- F Sicherung F4/250G
- f<sub>h</sub> Temperaturfühler
- A Anzeigeelement mit analoger oder digitaler Anzeige.  
Typ ZCL16A oder ZCL16D  
0 ... 10VDC, 0 ... 50°C
- U externer Uhrenkontakt Parallelschluß mehrerer Regler möglich.
- SD Schaltdifferenz (intern einstellbar)
- LA Leitungsabgleich für Fühlerleitung (intern einstellbar)
- T<sub>1</sub> Taster am Regler
- T<sub>2</sub> externer Meßstellenumschalter

**Maßbild**



Schalttafelausschnitt 138x45mm, Geräteeinschub 137x44mm.

**Lieferumfang**

CLIMESTA 9A

Zubehör  
(getrennt zu bestellen)

Grundplatte ZCL1A  
Montagerahmen für Schalttafeleinbau ZCL3A