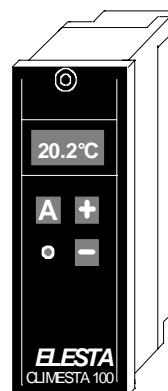


Datenblatt

RCL100A...



Anwendungen

Für alle in Heizungs-, Lüftungs- und Klimaanlage anfallenden Regelungsaufgaben.

Merkmale

- Umschaltbare Fühler-Eingänge für aktive oder passive Fühler (PTC, Ni 1000 oder 0-10VDC)
- Für Regelgrößen wie Temperatur, relative Feuchte, Druck
- Wirkungssinn der Ausgänge umschaltbar
- Kurzschlussfeste 0-10VDC Ausgänge
- Softwaremodule für die Regelungsfunktion, mit Parametern zur Anpassung an die Regelstrecke
- Einstellbare Min. und Max. Begrenzung der stetigen Ausgänge
- Min. und max. Begrenzung der Hilfsgrößen (z.B. Zuluft, Vorlauf usw.)
- Aufschaltung einer Führungsgröße zur Sollwertschiebung
- Zuordnung eines Schaltrelais auf Eingänge oder Ausgänge
- Einfache Bedienung durch Gliederung in mehrere Bedienungsebenen

Ausführung

Regler im Kunststoffgehäuse für Wandaufbau und Schalttafeleinbau nach DIN 40050 und Schnellbefestigung auf Tragschiene nach DIN 46277.
Einbautiefe 120mm, Frontabmessung 48 x 144mm.
Steckbar auf Grundplatte mit 13 Schraubklemmen für 2 x 1,5mm² oder für Anschluss mit AMP-Faston Steckhülsen, Grösse 2,8.
Bedienung mit 4 Drucktasten und 4-stelliger 7-Segment LED-Anzeige.

Technische Daten

Spannungsversorgung	24VAC +20%...-10%
Leistungsaufnahme	7VA
Relaisausgangskontakt	24VAC / 2A cos φ >0,6
Schutzklasse	III nach VDE 0631
Schutzart	IP 40 nach DIN 40050

Eingänge:

Eingang Nr. E1	-20...40°C PTC, Ni1000 oder 0-10VDC
Eingang Nr. E2	0...50°C, 0...100% r.H PTC, Ni1000 oder 0-10VDC
Eingang Nr. E3	0...100°C, 0...100% r.H, 0...100% Druck PTC, Ni1000 oder 0-10VDC
Eingang Nr. E4 (Sollwert)	Sollwertgeber EG1B 0...50°C / 20...120°C oder 0-10VDC
Auflösung Eingänge Nr. E1 - E4	10Bit entspr. 10mV
Eingangswiderstand	ca. 10kOhm



	Ausgänge:	Temp.-regler	Feuchte-regler	Druckregler
	Ausgänge Y1-Y3 Auflösung Ausgänge Y1-Y3 Relaisausgang	0...10VDC, max. 3mA, kurzschlussfest Ohm'sche Last 3,3kOhm 10Bit entspr. 10mV 24VAC / 2A, potentialfreier Kontakt		
Funktionsdaten	Externer Sollwert X_s Interner Sollwert X_s	0...100°C 0...100°C	0...99% r.H 0...99% r.H	0...100% 0...100%
	Eingang E4 (Sollwert- und Bereichs-einschränkung) X_s min. Begrenzung X_s max. Begrenzung	0...100°C 0...100°C	0...99% r.H 0...99% r.H	0...100% 0...100%
	Ausgänge Y1-Y3: P-Bereich X_p (Y1-Y3) Nachstellzeit T_n Y min.- Y max. Stellung (Y1-Y3) Totzone 1 und 2 ΔK Wirkungssinn	0...100K 0...999Sek. 0...10VDC -30K...+30K direkt / um- gekehrt	0...99% r.H 0...999Sek. 0...10VDC 0...10% r.H direkt / um- gekehrt	0...100% 0...999Sek. 0...10VDC - direkt / um- gekehrt
	Kaskadenregelung: Kaskaden P-Bereich X_p Kaskaden Sollwert X_{sk} Min. / Max. Zuluftbegrenzung	0...50K 0...50°C 0...100°C	0...99% r.H 0...99% r.H 0...99% r.H	- - -
	Sollwertschiebung: Einsatzpunkt XE1 pos. Einsatzpunkt XE2 neg. Einfluss positiv E+ (Faktor) Einfluss negativ E- (Faktor)	15°C...40°C -20°C...25°C -2,0...5,0 -2,0...5,0	15°C...40°C -20°C...25°C -2,0...5,0 -2,0...5,0	15°C...40°C -20°C...25°C -2,0...5,0 -2,0...5,0
	Energieangebotsüberwachung: Neutralbereich Schaltdifferenz	0...50K 0...6K	- -	- -
	Schaltrelais: Zuordnung Richtungssinn Schaltdifferenz SD Schaltpunkt Sp	Arbeits- oder Ruhekontakt, potentialfrei E1-E4, Y1-Y3 direkt / umgekehrt -99...+100% 0...100%		
	Fühlervervielfachung:	Anstelle eines Regler-Ausgangs		
	Ausgang 0...10VDC	wirkt auf Y3	wirkt auf Y2	wirkt auf Y2
	Vereisungsschutz Sollwert P-Band	wirkt auf Y2 -20...20°C 0...25K	-	-
Rücklauftemperatur-Begrenzung Sollwert P-Band	wirkt auf Y1 0...100°C 0...25K	-	-	
Übrige Daten	Umgebungstemperatur: Betrieb Lagerung	0...+50°C -40...85°C		
	Umgebungsfeuchte Gewicht	Klasse F nach DIN 40040 0,5kg		

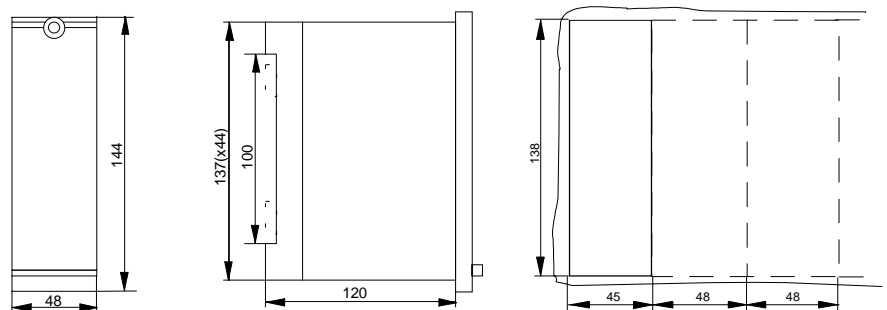


Bedienung

Auf der Frontplatte des Reglers sind die zur Bedienung erforderlichen 4 Drucktasten und die 4-stellige 7-Segment-LED-Anzeige angebracht.
Über dieses LED-Display werden alle Parameter wie Sollwert, Istwert etc. dargestellt und, wenn erforderlich, geändert.
Zur Bedienung und Konfiguration des Reglers stehen sechs Einstellebenen zur Verfügung.

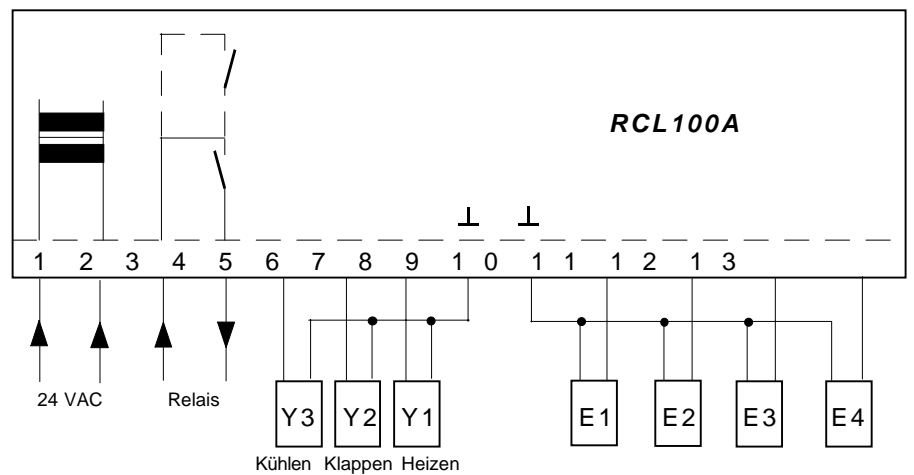
1. Betriebs-Ebene
2. Display-Ebene
3. Parameter-Ebene
4. Hand-Ebene
5. Service-Ebene
6. Konfigurations-Ebene

Massbild



Elektroanschluss

Anschluss durch Fachfirma gemäss den örtlichen Vorschriften.



Lieferumfang

CLIMESTARCL100A...
mit Grundplatte RZB201A und Montagerahmen ZCL3A

Zubehör

Temperaturfühler, Feuchtefühler, Druckfühler Stellglieder

Auswahltabelle
Typenübersicht

Anzahl stetige Regler- Aus- gänge	1x Relais- Ausgang	Festwert- Regelung	Kaskaden- Regelung 2)	Aussen- tempera- turschie- bung	Fühler- verviel- fachung	Rücklauf- begren- zung 1) 2)	Ver- eisungs- schutz 1) 2)	Ana- loge Ein- gänge	2x digitale Ein- gänge	Sollwert- geber Eingang	TYP RCL100A...
3	•	•	•	•		•		4			A20
3	•	•	•	•			•	4			A20
3	•	•	•			•		3		•	A20
3	•	•	•				•	3		•	A20
2	•	•	•	•	•	•		4			A20
2	•	•	•	•	•		•	4			A20
2	•	•	•		•	•		3		•	A20
2	•	•	•		•		•	3		•	A20

1) Funktion entfällt bei Anwendung als Feuchteregler
2) Funktion entfällt bei Anwendung als Druckregler

