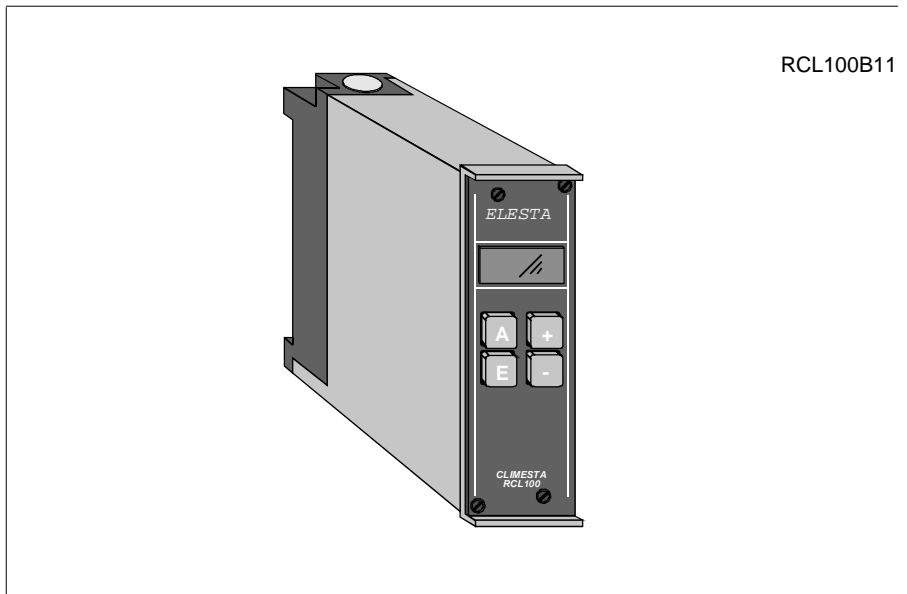


Datenblatt



Anwendung

Für Temperatur- und Feuchteregeleungen in Heizungs- und Lüftungsanlagen.

Merkmale

- Wählbar als Festwert oder Kaskadenregler mit zuschaltbarer Sommer/Winter-Schiebung
- Regelverhalten P, PI, PID wählbar
- Fühlereingänge wählbar für aktive (0 - 10 VDC) oder passive PTC (1000 Ω / 25°C) Messwertgeber
- 1 Analogausgang (0...10VDC)
- 1 Relaisausgang (nur bei Temperaturstruktur)
- Regelparameter manuell einstellbar am Gerät
- Wirkungssinn der Ausgänge umschaltbar
- Einfache Handbedienung

Ausführung

Regler im Kunststoffgehäuse für Wandaufbau oder Schalttafeleinbau und Schnellbefestigung auf Tragschiene nach DIN46277.
 Steckbare Grundplatte mit 13 Schraubklemmen für 2 x 1,5 mmØ

Bedienung

Auf der Gerätefrontplatte sind 4 Drucktasten für die Bedienung und eine 4-stellige 7-Segment LED-Anzeige angebracht.

Technische Daten

Spannungsversorgung 24 VAC ± 20%
 Leistungsaufnahme 7 VA
 Anschlussklemmen 2 x 1,5 mmØ
 Schutzklasse III nach VDE0631
 Schutzart IP40 nach DIN40050

Eingänge

Analoge Eingänge		Geber	E1	E2	E3	E4
Messsignale	Temperatur	PTC	x	x	x	x
	Feuchte	0 -10 VDC		x	x	x
Messbereich	Temperatur	-30 - 100°C	x	x	x	x
	Feuchte	0 - 100% rH		x	x	x
Sollwertgeber RFB215...	Temperatur	10 - 70°C				x
	Feuchte	0 - 100% rH				x

Auflösung 11 Bit (5 mV)
 Eingangswiderstand ca. 10 kΩ



Ausgänge

Analoger Ausgang Y1	0...10VDC
Belastung	5mA kurzschlussfest
Ohmsche Last	2kΩ
Auflösung	10Bit (10mV)
Digitaler Ausgang R1	24VAC / 2A
Relaisausgang	Ruhe- oder Arbeitskontakt

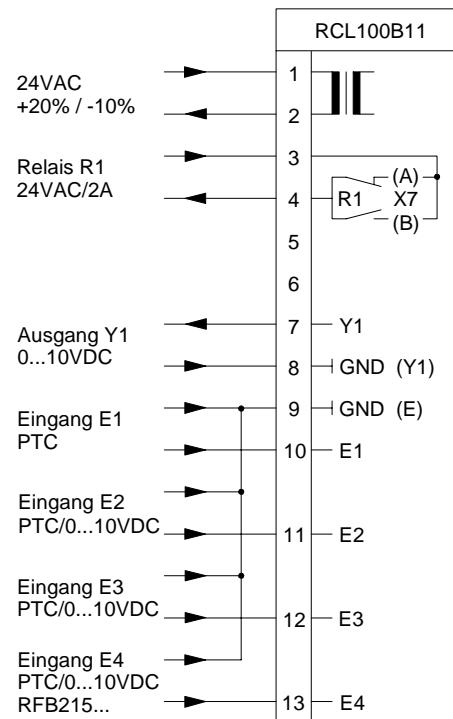
**Ein-Ausgänge
Übersicht**

Reglertyp	Analog- Eingänge	Digital- Eingänge	Ausgänge		
			stetig	2-punkt	3-punkt
RCL100B11	4	0	1	1	0

Umgebung

Temperatur	Betrieb	0...50°C
	Lagerung	-40...85°C
Feuchte	Betrieb	75%rH
	Lagerung	85%rH
Gewicht inkl. Verpackung		500g

Klemmenbelegung



**Abmessungen
(mm)**

