

**Datenblatt**



RCO ER100A02  
RCO ER120A02  
RCO ER140A02

**Anwendung**

Controlesta RCO ER1.0A02 ist ein Raumregler, der sowohl in Verbindung mit der Controller Serie RCO7..D im Netzwerk, als auch im stand alone Betrieb eingesetzt werden kann. Das Modul RCO ER1.0A02 ist für Regelungs- und Steuerungsaufgaben bei Einzelraumregelungen in der Gebäudeautomation einsetzbar. Bis zu 32 Module RCO ER1.0A02 können pro L-Bus mit einem Master Controller verbunden werden und ins Netzwerk eingebunden werden.

Die Ansteuerung von Heiz- und Kühlventil ist per Jumper wählbar zwischen 2 Punkt/Puls-Pause-Modulation und 0 ... 10 VDC. Der Ausgang für den Ventilator ist ein 0 ... 10 VDC Ausgang.

Mit integrierter Applikationen als Einzelraumregler. In Verbindung mit dem Master Modul RCO7..D sind über Variable die Parameter für die PID-Regelung, Heiz- und Kühlfunktion mit Neutralzone usw. einstellbar. Zeitprogramme für die einzelnen Räume sind im Master programmier- und parametrierbar. Die Ausgänge Heizen/Kühlen können von 2-Pkt. auf Puls-Pause-Modulation umgestellt werden.

Über einen L-Bus Datenpunkt kann der Einzelraumregler auf ein programmierbares Slavemodul umgeschaltet werden.

**Merkmale**

- Eingang für Fensterkontakt
- Eingang für Präsenzkontakt
- Ausgang für Heizventil 2-Punkt o. 0 ... 10 VDC
- Ausgang für Kühlventil 2-Punkt o. 0 ... 10 VDC
- Ausgang für Ventilator 0 ... 10 VDC
- Geringe Baugröße
- Elektromagnetische Verträglichkeit (EMV) nach europäischer Norm EN 50 082
- HF-Emission nach europäischer Norm EN 55 011
- CE-Kennzeichnung
- GOST-R konformitätszertifiziert



**Umgebungsbedingungen**

Umgebungstemperatur 0 ... 50 °C  
Umgebungsfeuchte 0 ... 90 % relative Luftfeuchte, nicht kondensierend

**Ausführung**

RCO ER...	...100A02	...120A02	...140A02
Raumfühler (intern)	X	X	X
Sollwertkorrektur		X	X
Präsenztaster		X	X
LED (grün)	X	X	X
Schalter (Auto / 0 / I / II / III)			X
Heizen/Kühlen 0 ... 10 VDC o. Triac	X	X	X
Ventilator 0 ... 10 VDC	X*	X*	X*

\* mit ext. Koppelmodul wird das stetige Signal für einen mehr-stufigen Lüfter umgewandelt

Reinweiß, ähnlich RAL 9010 zweiteiliges ABS-Gehäuse für Wandaufbau, bestehend aus Grundplatte mit Schraubklemmen und Oberteil mit eingebauter Elektronik und Schnappverschluss.

Montierbar auf Standard U-Putz-Dose

Gehäuseabmessungen: (B x H x T) 84,5 x 84,5 x 25 mm

**Elektrische Daten**

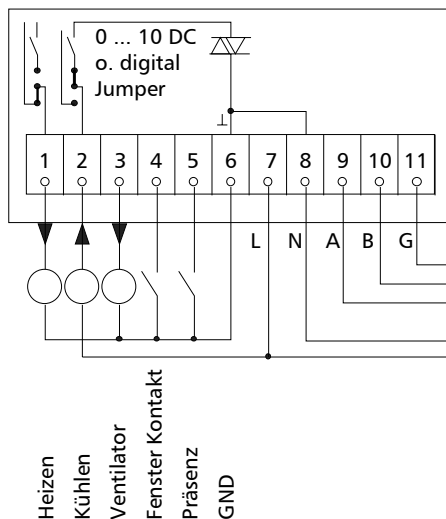
Spannungsversorgung 24 VDC +/- 10 %  
Leistungsaufnahme 3 VA  
Schaltleistungsausgang 24 AC / 500 mA  
Schutzart nach EN 60529 IP 20

**Bus**  
**L-Bus:**  
 Dreidraht-Bus Länge 500 - 1000 m für max. 32 Regler RCO ER1.0A02.  
 Max. 32 Geräteadressen über DIP-Schalter einstellbar.

**Übertragungsgeschwindigkeit:**  
 Standard: 100 kbps

**Funktionsdaten**  
**Kommunikationsschnittstellen:**  
 1 L-Bus-Anschluss

**Anschlussbelegung**  
 Einzelraumregler RCO ER1.0A02

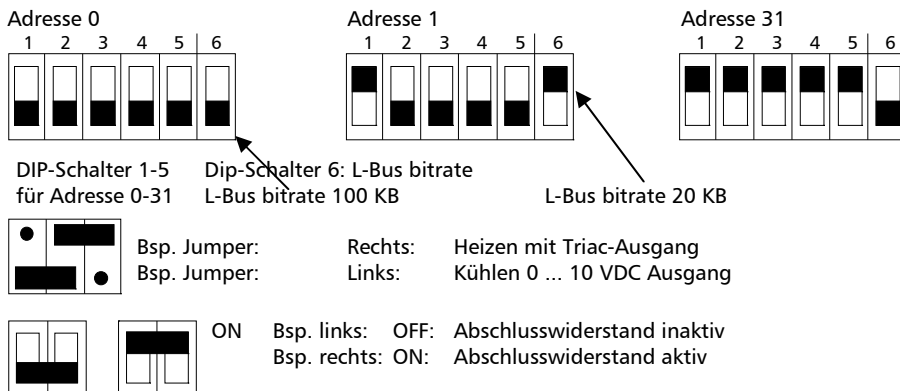


Anschlussbeispiel:  
 Heizen: Jumper Analog (0 ... 10 VDC)  
 Kühlen: Jumper Digital

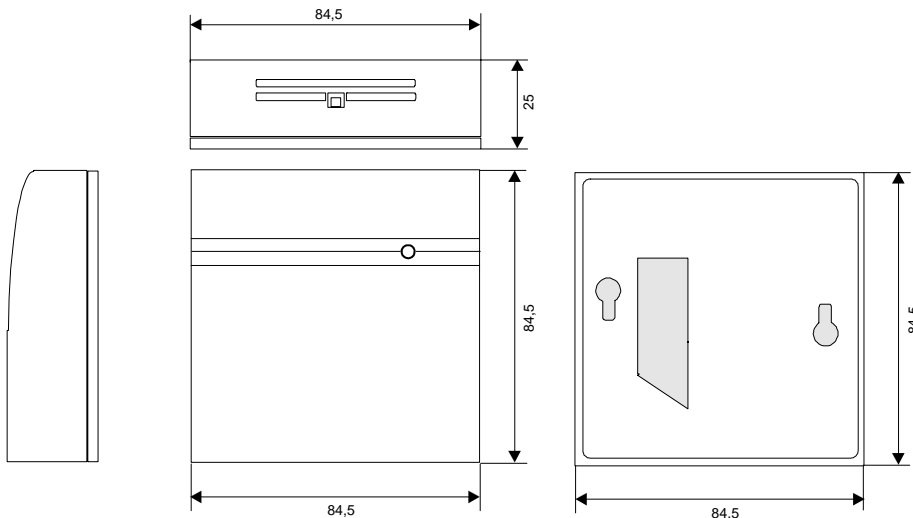
L-Bus  
 zu weiteren Modulen

Versorgung  
 24 VAC/DC

**Adressierungs Hinweis**



**Maßbilder**



**Lieferumfang**  
 RCO ER100A02  
 RCO ER120A02  
 RCO ER140A02