

Datenblatt



RCO 16C-E

Anwendungen

Controlesta RCO 16C-E ist ein I/O Erweiterungsmodul zu RCO 16C-M. Das Gerät ist in Verbindung mit dem Master Controller verwendbar und für Betrieb im Netzwerk geeignet. Der Expander Controller RCO 16C-E wird direkt an den Master Controller angekoppelt und ist dadurch auch im Netzwerk integriert.

Merkmale

- 6 Universal- und 4 Digital-Eingänge
- 4 Analog- und 2 Digital-Ausgänge
- Steckbare Klemmen
- Geringe Baugröße
- Elektromagnetische Verträglichkeit (EMV) nach europäischer Norm EN 50 082
- HF-Emission nach europäischer Norm EN 55 011
- CE-Kennzeichnung



Umgebungsbedingungen

Umgebungstemperatur:
0...50 °C

Umgebungsfeuchte:
0...90 % relative Luftfeuchte, nicht kondensierend

Ausführung

Alugehäuse für Schaltschrankeinbau
Abmessungen: Tiefe 30 mm, Frontabmessung 110 mm x 134 mm
Gewicht: 250 g

Elektrische Daten

Spannungsversorgung über Schnellverbinder
Leistungsaufnahme 1 VA
Schutzart IP20 nach DIN 40050

Funktionsdaten

Kommunikationsschnittstellen:
48-poliger Schnellverbinder zu RCO16C-M

Eingänge:

6 Universal-Eingänge, 0 ... 10 VDC mit 10 Bit Auflösung. (Auch digital verwendbar)

- Temperatur-Eingang, NTC 10 kOhm, NTC 30 kOhm, Pt1000, Ni1000,

4 Digital-Eingänge

- Digital-Eingang (potentialfreier Kontakt - Treiberspannung intern)
Normal OFFEN = Aus
Bei Kurzschluss gegen GND = Ein
Umschaltbar auf potentialbehaftete Kontakte
- Zähler (max. 15 Hz).

Funktionsdaten

Ausgänge:

4 Analog-Ausgänge, 0 ... 10 VDC mit 8 Bit Auflösung, über Software steuerbar gegen GND
Belastbarkeit max. 8 mA im Bereich von 0 ... 7 VDC bzw. bis 5 mA bis 10 VDC

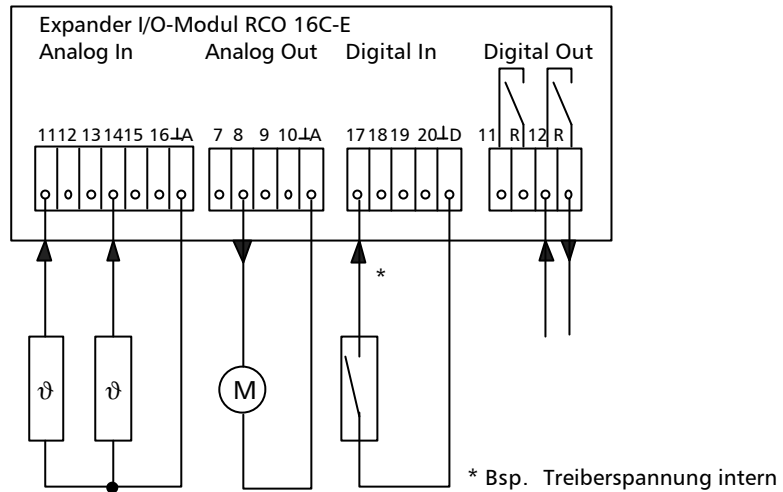
2 Digital-Ausgänge

- 2-Punkt-Ausgang potentialfrei belastbar bis 500 mA, 24 V

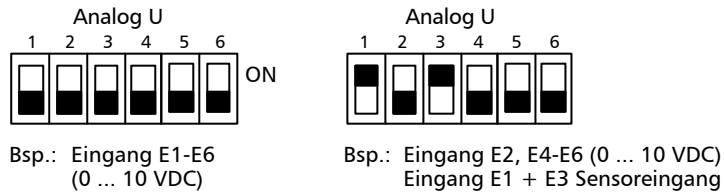
Programmierung

Im Master Modul RCO 16C-M

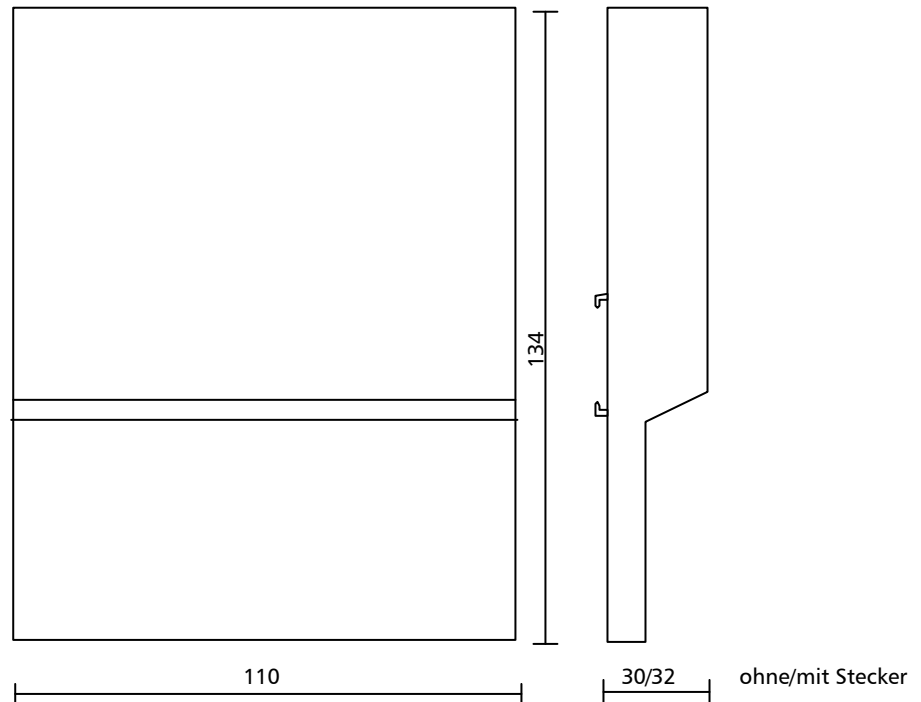
Anschlussbelegung



Adressierungs Hinweis



Maßbilder



Lieferumfang

RCO 16C-E