

Datenblatt



RCO 16C-M

Anwendungen

Controlesta RCO 16C-M ist ein frei programmierbarer Controller. Das Gerät ist für Stand-Alone-Betrieb und für Betrieb im Netzwerk geeignet. Der Controller CONTROLSTARCO 16C-M kann für Regelungs- und Steuerungsaufgaben in der Gebäudeautomation, einschließlich moderner Optimierungsaufgaben eingesetzt werden. Bis zu 64 Controller RCO 16C-M können über eine Zweidrahtleitung (RS485) im Multimaster-Betrieb zusammengeschaltet werden und miteinander kommunizieren.

Merkmale

- 32 Bit Prozessor
  - 2 MB RAM
  - Regelung, Steuerung und Überwachung von betriebstechnischen Anlagen
  - Klartext-Programmierung, keine Programmiersoftware nötig
  - Datensicherung bei Netzspannungsausfall für 10 Jahre
  - Firmware auf Flash
  - Echtzeituhr
  - Alarmausgabe auf PC, Drucker oder auch über Modem an ferne PC's
  - 6 Universal- und 4 Digital-Eingänge
  - 4 Analog- und 2 Digital-Ausgänge
  - Steckbare Klemmen
  - RS232 Anschluss zur Kommunikation mit PC, Drucker oder über Modem mit fernem PC
  - Bus-Anschluss für I/O Erweiterungsmodule und Bedienterminal
  - Standardisierte Algorithmen zur PID Regelung
  - Geringe Baugröße
  - Elektromagnetische Verträglichkeit (EMV) nach europäischer Norm EN 50 082
  - HF-Emission nach europäischer Norm EN 55 011
- CE-Kennzeichnung



---

Umgebungsbedingungen	<p><b>Umgebungstemperatur:</b> 0...50 °C</p> <p><b>Umgebungsfeuchte:</b> 0...90 % relative Luftfeuchte, nicht kondensierend</p>						
Ausführung	<p>Alugehäuse für Schaltschrankeinbau Abmessungen: Tiefe 30 mm, Frontabmessung 125 mm x 134 mm Gewicht: 370 g</p>						
Elektrische Daten	<table><tr><td>Spannungsversorgung</td><td>24 VAC/DC +/- 10%</td></tr><tr><td>Leistungsaufnahme</td><td>4 VA</td></tr><tr><td>Schutzart</td><td>IP20 nach DIN 40050</td></tr></table>	Spannungsversorgung	24 VAC/DC +/- 10%	Leistungsaufnahme	4 VA	Schutzart	IP20 nach DIN 40050
Spannungsversorgung	24 VAC/DC +/- 10%						
Leistungsaufnahme	4 VA						
Schutzart	IP20 nach DIN 40050						
Bus	<p><b>Zentralbus (RS485):</b> Zweidraht RS485 bis max. 1200 m für max. 64 Controller. Geräteadresse über DIP-Schalter einstellbar.</p> <p><b>Übertragungsgeschwindigkeit:</b> 56kbps</p> <p><b>L-Bus:</b> Vierdraht-Bus mit Spannungsversorgung Länge 500 - 1000 m für max. 64 Geräte. Geräteadresse über DIP-Schalter einstellbar.</p> <p><b>Übertragungsgeschwindigkeit:</b> Standard: 100 kbps Umschaltbar auf 20 kbps</p>						
Funktionsdaten	<p><b>Speicher:</b> Dynamische Verteilung Variable L-Bus Datenpunkte MODBUS Datenpunkte Wilo-und Grundfos Datenpunkte Historiken Alarmer Programme</p> <p><b>Kommunikationsschnittstellen:</b> 1 Zentralbus-Anschluss (RS 485) 1 L-Bus-Anschluss 2 Programmier- Service- und Bedienanschlüsse (RS 232) Übertragungsgeschwindigkeit Standard 56 kbps Einstellbar bis 115 kbps</p> <p><b>Netzausfallsicherung:</b> Programmspeicher ist batteriegepuffert bis 10 Jahre.</p> <p><b>Echtzeituhr:</b> Bei Netzspannungsausfall batteriegepufferte Uhr.</p> <p><b>Eingänge:</b> 6 Universal-Eingänge, 0 ... 10 VDC mit 10 Bit Auflösung. (Auch digital verwendbar) • Temperatur-Eingang, NTC 10 kOhm, NTC 30 kOhm, Pt1000, Ni1000,</p> <p>4 Digital-Eingänge • Digital-Eingang (potentialfreier Kontakt - Treiberspannung intern) Normal OFFEN = Aus Bei Kurzschluss gegen GND = Ein Umschaltbar auf potentialbehaftete Kontakte • Zähler (max. 15 Hz).</p> <p><b>Ausgänge:</b> 4 Analog-Ausgänge, 0 ... 10 VDC mit 8 Bit Auflösung, über Software steuerbar gegen GND Belastbarkeit max. 8 mA im Bereich von 0 ... 7 VDC bzw. bis 5 mA bis 10 VDC</p> <p>2 Digital-Ausgänge • 2-Punkt-Ausgang potentialfrei belastbar bis 500 mA, 24 V</p>						

---

### Programmierung

Jeder Controller RCO16C-M wird individuell programmiert. Die Programmierung erfolgt in strukturiertem Text. Dazu ist keine Programmiersoftware nötig. Jedes beliebige Terminalprogramm ist dazu einsetzbar.

### Software

Die Geräte-Software des Controllers RCO16C-M stellt neben allgemeinen Funktionen auch spezifische HLK-Funktionen, Zeitpläne, Alarme und Historiken zur Verfügung.

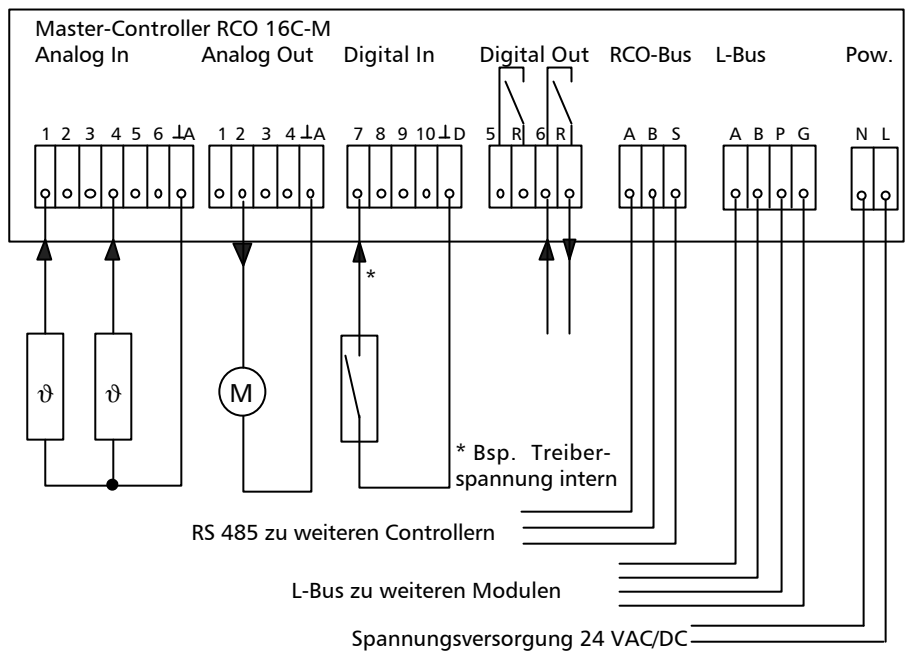
### Kommunikation

Multi-Master Netzwerk bis zu 64 Controller vernetzbar.

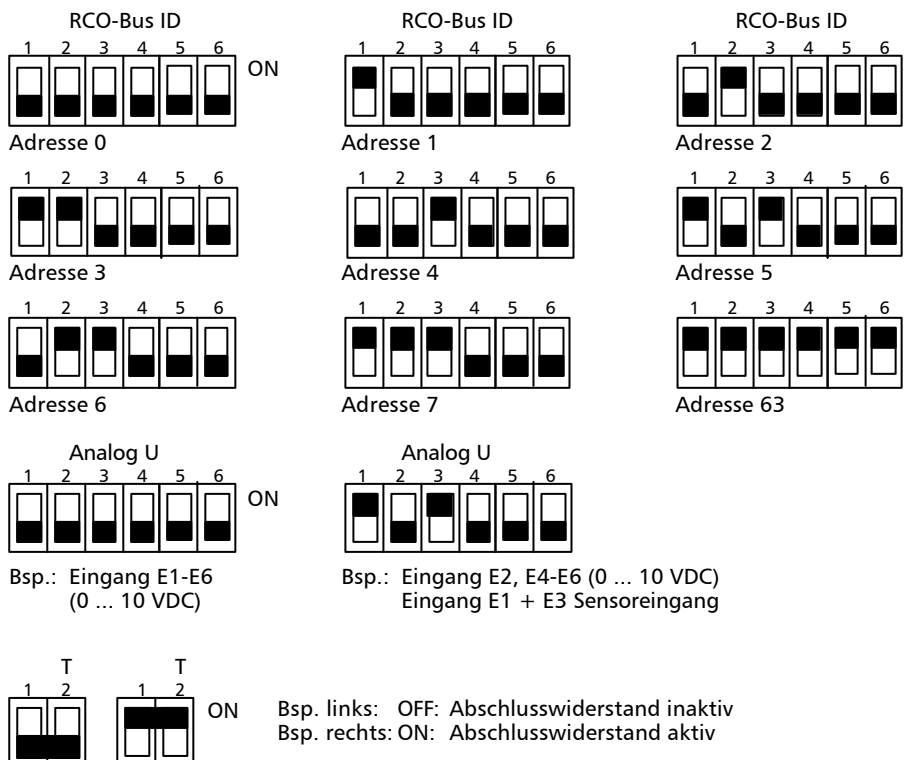
### Bedienung

PC, Laptop oder Bedienterminal über L-Bus zum Controller.  
Über Modem ist eine Fernüberwachung, Bedienung, Alarmierung und Programmierung möglich.  
Zugriffsschutz mit Passwort für lokale Bedienung, Fernwartung und Programmierung.

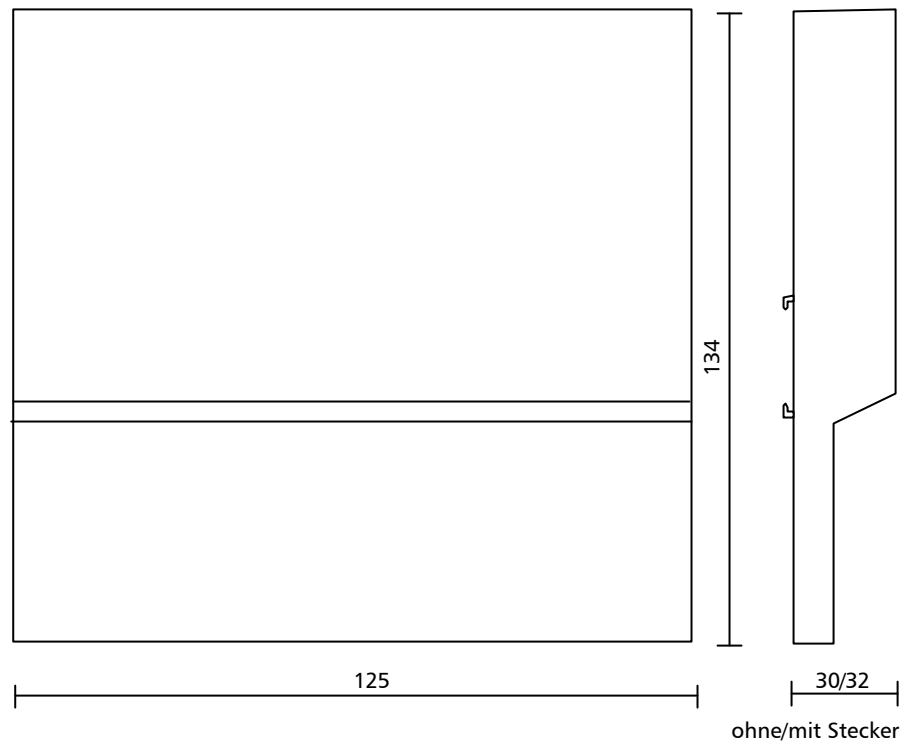
### Anschlussbelegung



### Adressierungs Hinweis



Maßbilder



Lieferumfang

RCO 16C-M