

Datenblatt



RCO HC50-Compact
RCO HC52-Compact

Anwendungen

Controlesta RCO HC50/52-Compact ist ein DDC Heizungsregler. Applikationen und Parameter sind über den Bedientaste und LC-Display auswähl- und einstellbar. Das Gerät ist für den Stand-Alone Betrieb, im Compact-Netzwerk (max. 4 HC... /VC...) und im Master-Netzwerk geeignet. Über L-Bus Variable können Sollwerte, Energieanforderungen, Zeitpläne und Fühlerwerte ausgetauscht werden.

Merkmale

- 8 Universal-Eingänge je nach Applikation belegt
- 4 Analog-Ausgänge je nach Applikation belegt
- 8 Digital-Ausgänge je nach Applikation belegt
- Steckbare Klemmen
- Geringe Baugröße
- Elektromagnetische Verträglichkeit (EMV) nach europäischer Norm EN 50 082
- HF-Emission nach europäischer Norm EN 55 011
- CE-Kennzeichnung



Umgebungsbedingungen

Umgebungstemperatur:
0...50 °C

Umgebungsfeuchte:
0...90 % relative Luftfeuchte, nicht kondensierend

Ausführung

Alugehäuse für Schaltschrankeinbau
Abmessungen: Tiefe 30 mm, Frontabmessung 125 mm x 134 mm
Gewicht: 350 g

Elektrische Daten

Spannungsversorgung 24 VAC/DC +/- 10%
Leistungsaufnahme 3 VA
Schutzart IP20 nach DIN 40050

L-Bus

Bus:
Compact-Netzwerk: max. 4 Geräte, Länge max. 200 m weitere Details siehe Montage und Installationsvorschriften RCO
Master-Netzwerk: Teilnehmer und Buslänge gemäß Montage und Installationsvorschriften RCO

Übertragungsgeschwindigkeit:
Standard: 100 kbps

Funktionsdaten

Eingänge:

- Temp.-Eingänge NTC 10 kOhm, Pt1000, Ni1000, PTC1K, NTC-Satchwell, Ni1000(L+S), digital und Fernbedienung

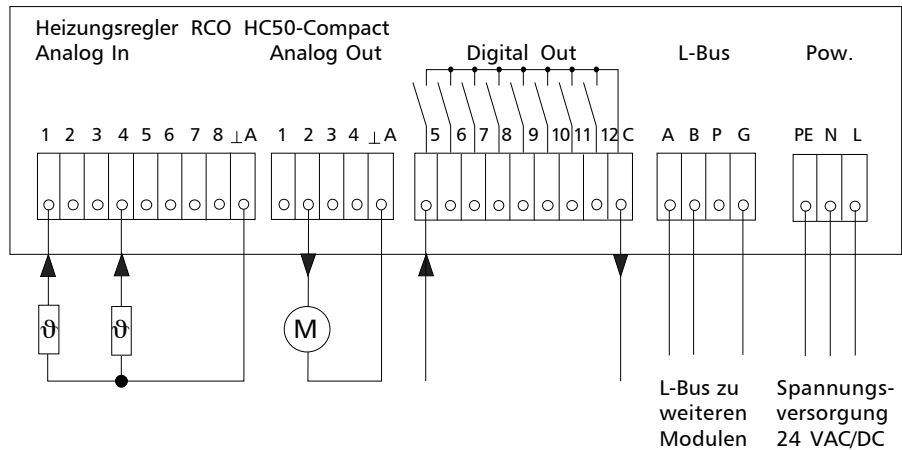
Ausgänge:
Analog-Ausgänge, 0 ... 10 VDC mit 8 Bit Auflösung, über Software steuerbar gegen GND.

- Belastbarkeit max. 8 mA im Bereich von 0 ... 7 VDC bzw. bis 5 mA von 7 ... 10 VDC

Digital-Ausgänge

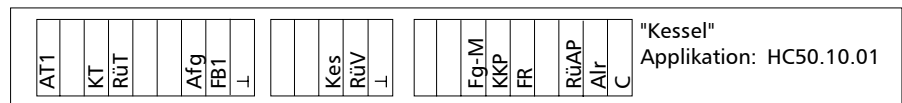
- 2-Punkt-Ausgang potentialfrei belastbar bis 500 mA, 24 V

Anschlussbelegung für RCO HC50-Compact



Anschlussbelegung für verschiedene Applikationen

Kessel



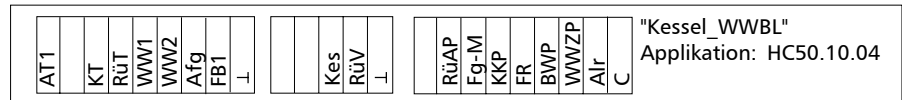
Kessel, Mischerkreis



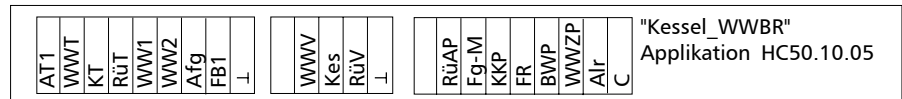
Kessel, 2 Mischerkreise



Kessel, Warmwasserladung



Kessel, Warmwasserregelung



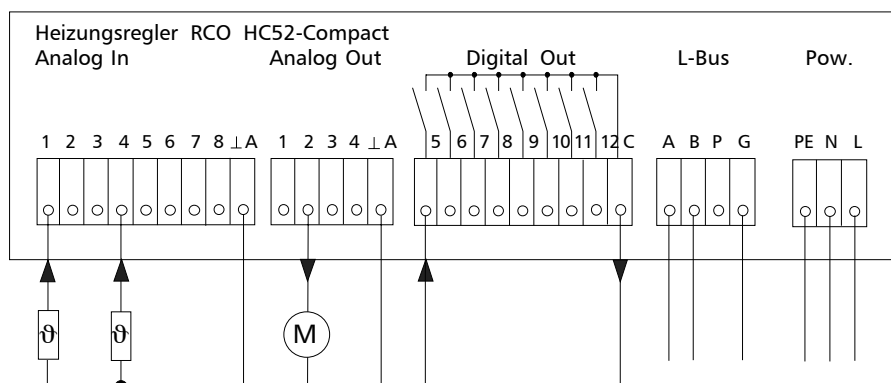
Kessel, Mischerkreis, Warmwasserladung



Legende:

- | | | | |
|------|-----------------------|------|---|
| Afg | Anlagenfreigabe | KT | Kessel-Temperatur |
| Alr | Alarm | RaT1 | Raum-Temperatur 1 |
| AT1 | Außen-Temperatur 1 | RaT2 | Raum-Temperatur 2 |
| AT2 | Außen-Temperatur 2 | RüAP | Rücklaufanhebung-Pumpe |
| BWP | Brauchwasser-Pumpe | Rüt | Rücklauf-Temperatur |
| FB1 | Fernbedienung 1 | RüV | Rücklauf-Ventil |
| FB2 | Fernbedienung 2 | Kes | Kessel Stufe 1, 2, modulierend oder Sollwert 0 ... 10 VDC |
| Fg-M | Freigabe Modulation | VT1 | Vorlauf-Temperatur 1 |
| FR | Freies Relais | VT2 | Vorlauf-Temperatur 2 |
| MKP1 | Mischerkreis-Pumpe 1 | WWT | Warmwasservorlauf-Temperatur |
| MKP2 | Mischerkreis-Pumpe 2 | WWV | Warmwasser-Ventil |
| MKV1 | Mischerkreis-Ventil 1 | WWZP | Warmwasserzirkulations-Pumpe |
| MKV2 | Mischerkreis-Ventil 2 | WW1 | Warmwasserfühler1 |
| KKP | Kesselkreis-Pumpe | WW2 | Warmwasserfühler2 |

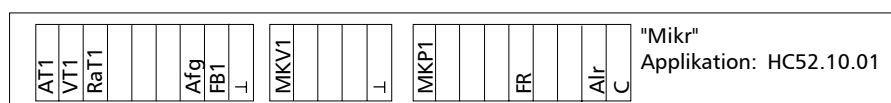
Anschlussbelegung für RCO HC52-Compact



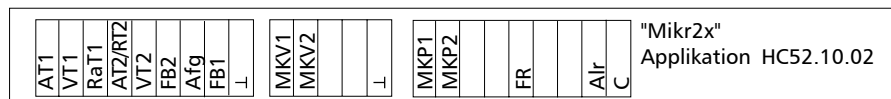
L-Bus zu weiteren Modulen
Spannungsversorgung 24 VAC/DC

Anschlussbelegung für verschiedene Applikationen

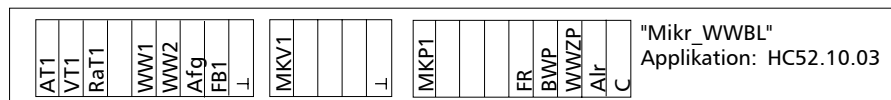
Mischerkreis



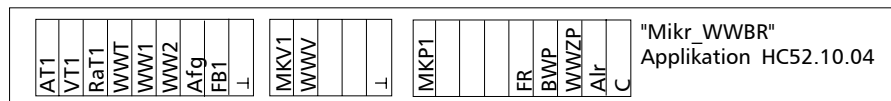
2 Mischerkreise



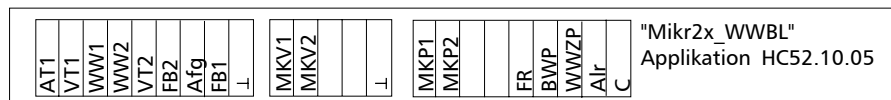
Mischerkreis, Warmwasserladung



Mischerkreis, Warmwasserregelung



2 Mischerkreise, Warmwasserladung



alle Applikationen von HC50 verfügen über:

- Kesselregelung 1- / 2-stufig, modulierend o. Sollwert 0 ... 10 VDC
- stetige Min.-Begrenzung Kesselrücklauftemp.
- Tages- u. Sommer-Winter-Heizgrenzenautomatik
- Pumpenlogik
- Kesselanfahrtschutz
- Rücklaufanhebung
- Aufschaltung einer ext. Fernbedienung/ Betriebsartenwahlschalter
- Invertierbare Ausgänge
- Sommer-Winterzeit-Umschaltung
- Passwortschutz für Fachmannebene
- Ein- o. Mehrkanal-Schaltuhr
- Ferienzeitplan
- Freies Relais
- Integriertes Modem-/Alarmhandling

alle Applikationen von HC52 verfügen über:

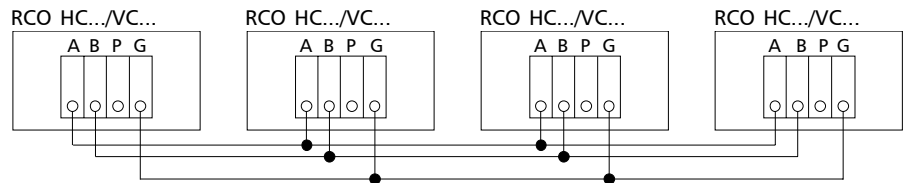
- Tages- u. Sommer-Winter-Heizgrenzenautomatik
- Pumpenlogik
- Aufschaltung einer ext. Fernbedienung/ Betriebsartenwahlschalter
- Invertierbare Ausgänge
- Sommer-Winterzeit-Umschaltung
- Passwortschutz für Fachmannebene
- Ein- oder Mehrkanal-Schaltuhr
- Ferienzeitplan
- Freies Relais
- Integriertes Modem-/Alarmhandling

Parametrierung

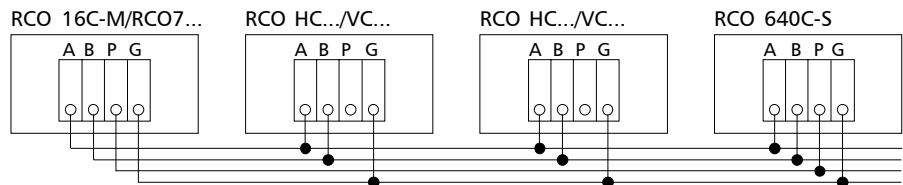
Über Bedienknopf und Display möglich

L-Bus-Anschluss

Anschlussbeispiel des L-Busses beim Master-Slave Modus im Compact-Netzwerk

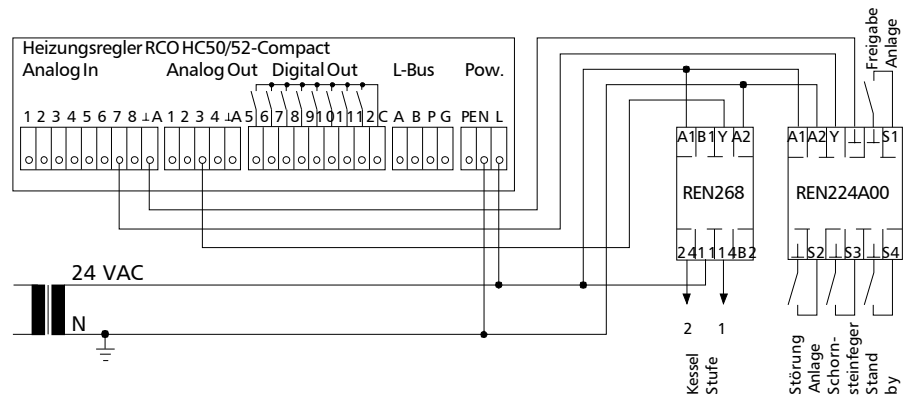


Anschlussbeispiel des L-Busses beim Master-Slave Modus im Master-Netzwerk



Anschlussbeispiel für 2-stufigen Kessel mit Multiplexer REN224

Anschluss Fernbedienung, siehe Datenblatt Fernbedienung

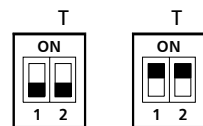


Schnittstellen

L-Bus Anschluss

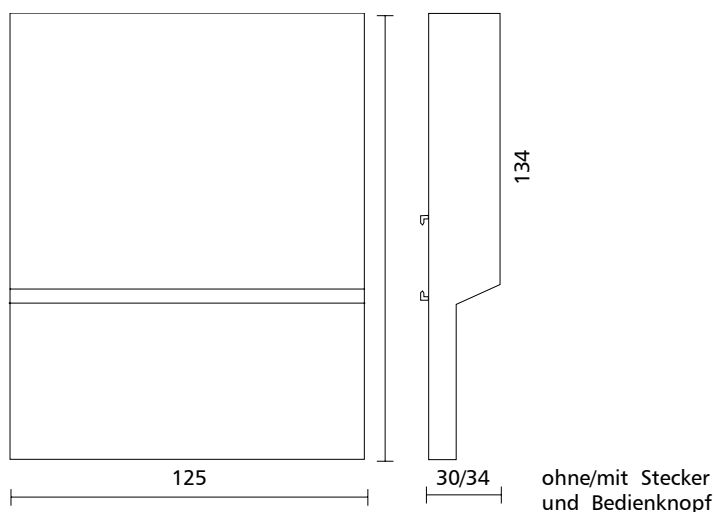
RS232 Schnittstelle (RJ45), seitlich, zum Anschluss eines Modem oder PC (optional)

DIP-Schalter



Bsp. links: OFF: Abschlusswiderstand inaktiv
Bsp. rechts: ON: Abschlusswiderstand aktiv

Maßbilder



Lieferumfang

RCO HC50-Compact
RCO HC52-Compact