

Datenblatt



RCO VC50-Compact
RCO VC60-Compact

Anwendungen

Controlesta RCO VC50/60-Compact ist ein DDC Lüftungsregler. Applikationen und Parameter sind über den Bedienknopf und LC-Display auswähl- und einstellbar. Das Gerät ist für den Stand-Alone Betrieb, im Compact-Netzwerk (max. 4 HC... /VC...) und im Master-Netzwerk geeignet. Über L-Bus Variable können Sollwerte, Energieanforderungen, Zeitpläne und Fühlerwerte ausgetauscht werden.

Merkmale

- 8 Universal-Eingänge je nach Applikation belegt
- 4 Analog-Ausgänge je nach Applikation belegt
- 8 Digital-Ausgänge je nach Applikation belegt
- Steckbare Klemmen
- Geringe Baugröße
- Elektromagnetische Verträglichkeit (EMV) nach europäischer Norm EN 50 082
- HF-Emission nach europäischer Norm EN 55 011
- CE-Kennzeichnung



Umgebungsbedingungen

Umgebungstemperatur:
0...50 °C

Umgebungsfeuchte:
0...90 % relative Luftfeuchte, nicht kondensierend

Ausführung

Alugehäuse für Schaltschrankeinbau
Abmessungen: Tiefe 30 mm, Frontabmessung 125 mm x 134 mm
Gewicht: 350 g

Elektrische Daten

Spannungsversorgung 24 VAC/DC +/- 10%
Leistungsaufnahme 3 VA
Schutzart IP20 nach DIN 40050

L-Bus

Bus:
Compact-Netzwerk: max. 4 Geräte, Länge max. 200 m weitere Details siehe Montage und Installationsvorschriften RCO
Master-Netzwerk: Teilnehmer und Buslänge gemäß Montage und Installationsvorschriften RCO

Übertragungsgeschwindigkeit:
Standard: 100 kbps Umschaltbar auf 20 kbps

Funktionsdaten

Eingänge:

- Temp.-Eingänge NTC 10 kOhm, Pt1000, Ni1000, PTC1K, NTC-Satchwell, Ni1000(L+S), digital und Fernbedienung

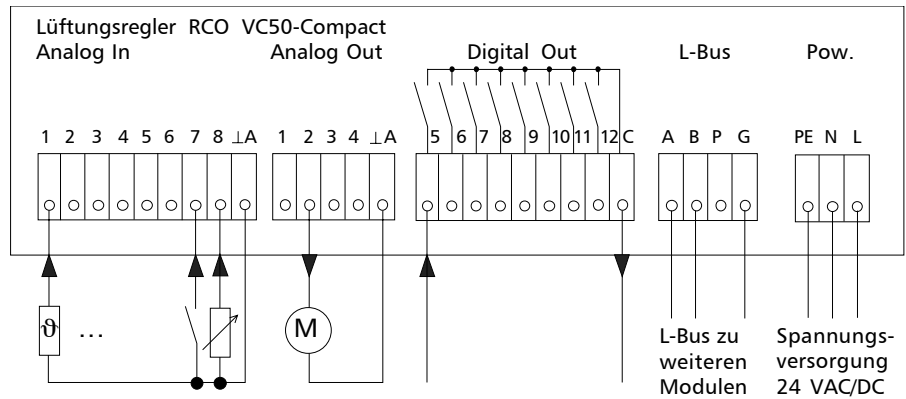
Ausgänge:
Analog-Ausgänge, 0 ... 10 VDC mit 8 Bit Auflösung, über Software steuerbar gegen GND.

- Belastbarkeit max. 8 mA im Bereich von 0 ... 7 VDC bzw. bis 5 mA von 7 ... 10 VDC

Digital-Ausgänge

- 2-Punkt-Ausgang potentialfrei belastbar bis 500 mA, 24 V

Anschlussbelegung für RCO VC50-Compact



Anschlussbelegung für verschiedene Applikationen

Sequenz Heizen

AT	ZuT	AbT	RaT	RüT	Afg	FB	⌊	ErV1	⌊	ErP1	VSt1	VSt2	ZFk	FR	Alr	C	"Hz" Applikation: VC50.10.01
----	-----	-----	-----	-----	-----	----	---	------	---	------	------	------	-----	----	-----	---	---------------------------------

Sequenz Kühlen

AT	ZuT	AbT	RaT	RüT	Afg	FB	⌊		KüV	⌊	KüP	VSt1	VSt2	ZFk	FR	Alr	C	"Kühl" Applikation: VC50.10.02
----	-----	-----	-----	-----	-----	----	---	--	-----	---	-----	------	------	-----	----	-----	---	-----------------------------------

Sequenz WRG-Wärmetauscher

AT	ZuT	AbT	WRGT	RaT	RüT	Afg	FB	⌊	WRGK	⌊		VSt1	VSt2	ZFk	FR	Alr	C	"WRGWt" Applikation: VC50.10.03
----	-----	-----	------	-----	-----	-----	----	---	------	---	--	------	------	-----	----	-----	---	------------------------------------

Sequenzen Heizen, Heizen

AT	ZuT	AbT	RaT	RüT	Afg	FB	⌊	ErV1	ErV2	⌊	ErP1	ErP2	VSt1	VSt2	ZFk	FR	Alr	C	"Hz_Hz" Applikation: VC50.20.01
----	-----	-----	-----	-----	-----	----	---	------	------	---	------	------	------	------	-----	----	-----	---	------------------------------------

Sequenzen Heizen, Kühlen

AT	ZuT	AbT	RaT	RüT	Afg	FB	⌊	ErV1	KüV	⌊	ErP1	KüP	VSt1	VSt2	ZFk	FR	Alr	C	"Hz_Kühl" Applikation: VC50.20.02
----	-----	-----	-----	-----	-----	----	---	------	-----	---	------	-----	------	------	-----	----	-----	---	--------------------------------------

Sequenzen Heizen, Umluftklappen

AT	ZuT	AbT	RaT	RüT	Afg	FB	⌊	ErV1	ZFU	⌊	ErP1	VSt1	VSt2	FR	Alr	C	"Hz_Uml" Applikation: VC50.20.03
----	-----	-----	-----	-----	-----	----	---	------	-----	---	------	------	------	----	-----	---	-------------------------------------

Sequenzen Heizen, Trapez-Klappensteuerung

AT	ZuT	AbT	RaT	RüT	Afg	FB	⌊	ErV1	ZFU	⌊	ErP1	VSt1	VSt2	FR	Alr	C	"Hz_Trapez" Applikation: VC50.20.04
----	-----	-----	-----	-----	-----	----	---	------	-----	---	------	------	------	----	-----	---	--

Sequenzen Heizen, WRG-Plattentauscher

AT	ZuT	AbT	WRGT	RaT	RüT	Afg	FB	⌊	ErV1	WRGK	⌊	ErP1	VSt1	VSt2	ZFk	FR	Alr	C	"Hz_WRGWt" Applikation: VC50.20.05
----	-----	-----	------	-----	-----	-----	----	---	------	------	---	------	------	------	-----	----	-----	---	---------------------------------------

Sequenzen Heizen, WRG-Verbundtauscher

AT	ZuT	AbT	WRGT	RaT	RüT	Afg	FB	⌊	ErV1	WRGV	⌊	ErP1	WRGP	VSt1	VSt2	ZFk	FR	Alr	C	"Hz_WRGVb" Applikation: VC50.20.06
----	-----	-----	------	-----	-----	-----	----	---	------	------	---	------	------	------	------	-----	----	-----	---	---------------------------------------

Sequenzen Heizen, WRG-Rotationstauscher

AT	ZuT	AbT	WRGT	RaT	RüT	Afg	FB	⌊	ErV1	WRGR	⌊	ErP1	WRGA	VSt1	VSt2	ZFk	FR	Alr	C	"Hz_WRGRot" Applikation: VC50.20.07
----	-----	-----	------	-----	-----	-----	----	---	------	------	---	------	------	------	------	-----	----	-----	---	--

Sequenzen Heizen, WRG-Plattentauscher, Umluft

AT	ZuT	AbT	WRGT	RaT	RüT	Afg	FB	⌊	ErV1	WRGK	⌊	ErP1	VSt1	VSt2	ZFU	FR	Alr	C	"Hz_WRGWt_Uml" Applikation: VC50.20.08
----	-----	-----	------	-----	-----	-----	----	---	------	------	---	------	------	------	-----	----	-----	---	---

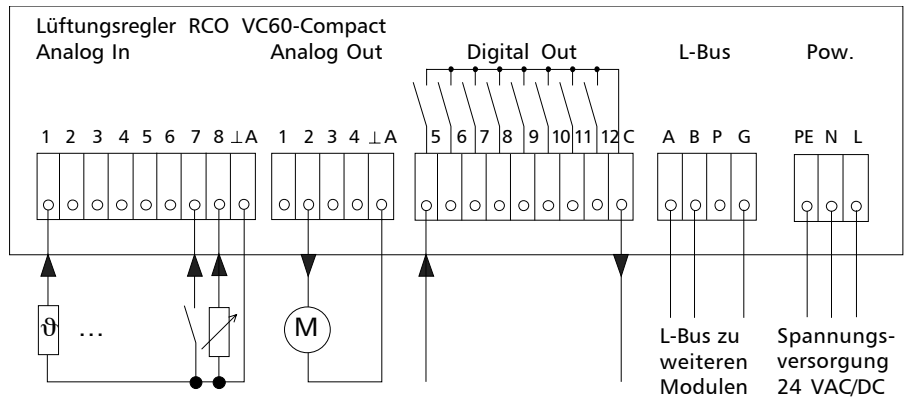
Sequenzen Heizen, WRG-Verbundtauscher, Umluft

AT	ZuT	AbT	WRGT	RaT	RüT	Afg	FB	⌊	ErV1	WRGV	⌊	ErP1	WRGP	VSt1	VSt2	ZFU	FR	Alr	C	"Hz_WRGVb_Uml" Applikation: VC50.20.09
----	-----	-----	------	-----	-----	-----	----	---	------	------	---	------	------	------	------	-----	----	-----	---	---

Sequenzen Heizen, WRG-Rotationstauscher, Umluft

AT	ZuT	AbT	WRGT	RaT	RüT	Afg	FB	⌊	ErV1	WRGR	⌊	ErP1	WRGA	VSt1	VSt2	ZFU	FR	Alr	C	"Hz_WRGRot_Uml" Applikation: VC50.20.10
----	-----	-----	------	-----	-----	-----	----	---	------	------	---	------	------	------	------	-----	----	-----	---	--

Anschlussbelegung für RCO VC60-Compact

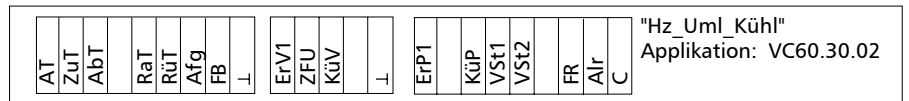


Anschlussbelegung für verschiedene Applikationen

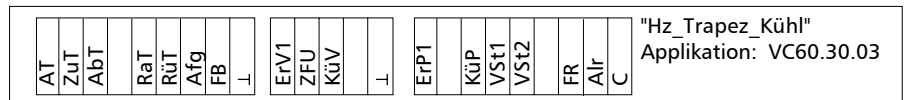
Sequenzen Heizen, Heizen, Kühlen



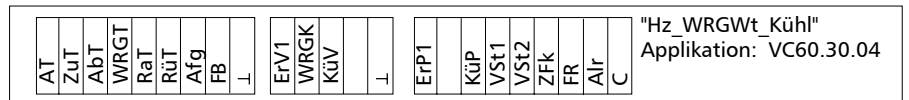
Sequenzen Heizen, Umluftklappen, Kühlen



Sequenzen Heizen, Trapez-Klappen-Steuerung, Kühlen



Sequenzen Heizen, WRG-Plattentauscher, Kühlen



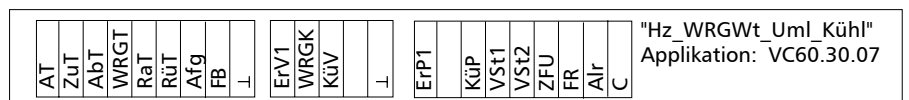
Sequenzen Heizen, WRG-Verbundtauscher, Kühlen



Sequenzen Heizen, WRG-Rotationstauscher, Kühlen



Sequenzen Heizen, WRG-Plattentauscher, Umluft, Kühlen



Sequenzen Heizen, WRG-Verbundtauscher, Umluft, Kühlen



Sequenzen Heizen, WRG-Rotationstauscher, Umluft, Kühlen



Legende:

AbT Abl./Raum-Temperatur
Afg Anlagenfreigabe
Alr Alarm
AT Außen-Temperatur
ErP1 Erhitzer-Pumpe 1
ErP2 Erhitzer-Pumpe 2
ErV1 Erhitzer-Ventil 1
ErV2 Erhitzer-Ventil 2

FB Fernbedienung
FR Freies Relais
KüP Kühler-Pumpe
KüV Kühler-Ventil
RaT Raum-Temp./ Stützbetrieb
RüT Rücklauf-Temperatur
VSt1 Ventilator 1. Stufe
VSt2 Ventilator 2. Stufe

WRGA Wärmerückgewinnung-Anforderung
WRGK Wärmerückgewinnung-Klappen
WRGP Wärmerückgewinnung-Pumpe
WRGR Wärmerückgewinnung-Rotation
WRGT Wärmerückgewinnung-Temperatur
WRGV Wärmerückgewinnung-Ventil
ZFk Zu- u. Fortluftklappe
ZFU Zu-, Fort- u. Umluftklappe
ZuT Zuluft-Temperatur

alle Applikationen verfügen über:

- Festwert- oder Kaskadenregelung
- Festwertregelung nach Zuluft oder Raumtemperatur
- Anfahrschaltung
- Freie Nachtkühlung / Stützbetrieb
- mit / ohne Raumtemperatur Aufschaltung
- mit / ohne Außentemperatur Aufschaltung

- stetige Frostschutzfunktion Heizregister
- Sommer-Winterzeit-Umschaltung
- Sommer-Winter-Sollwertschaltung
- Aufschaltung einer ext. Fernbedienung/ Betriebsartenwahlschalter
- Pumpenlogik
- Invertierbare Ausgänge
- Ventilator 1- oder 2-stufig

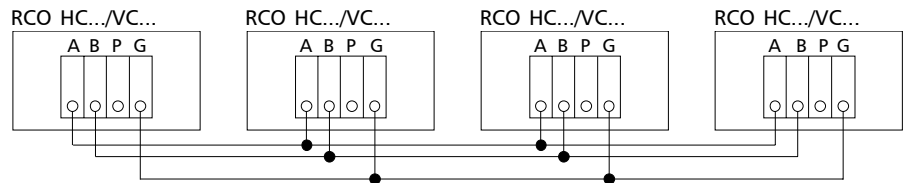
- Ventilator nach Raumtemp.-Differenz oder Zeitplan schaltbar
- Passwortschutz für Fachmannebene
- Ein- oder Mehrkanal-Wochenschaltuhr
- Ferienzeitplan
- Freies Relais
- Integriertes Modem-/Alarmhandling

Parametrierung

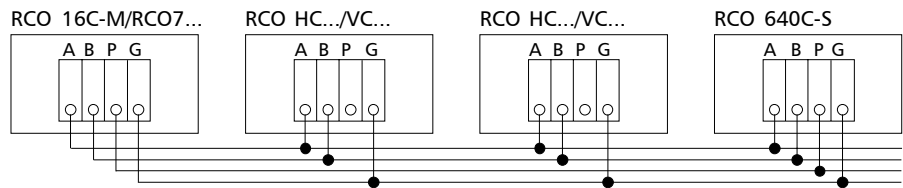
Über Bedienknopf und Display möglich

L-Bus-Anschluss

Anschlussbeispiel des L-Busses beim Master-Slave Modus im Compact-Netzwerk

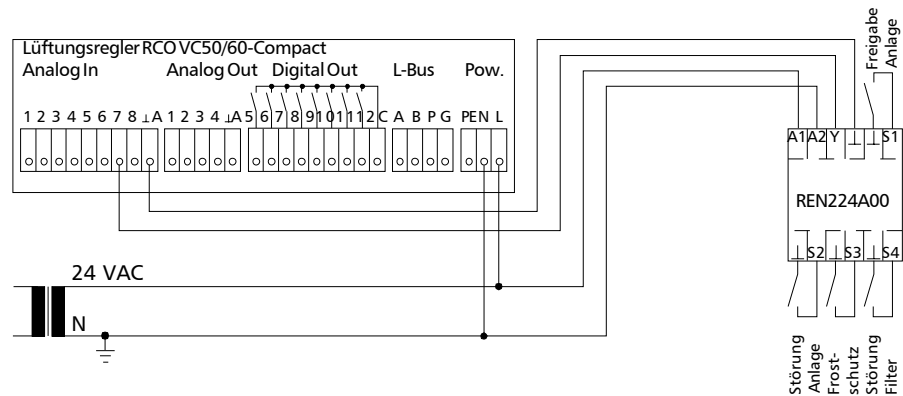


Anschlussbeispiel des L-Busses beim Master-Slave Modus im Master-Netzwerk



Anschlussbeispiel für Multiplexer REN224

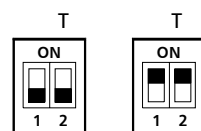
Anschluss Fernbedienung, siehe Datenblatt Fernbedienung



Schnittstellen

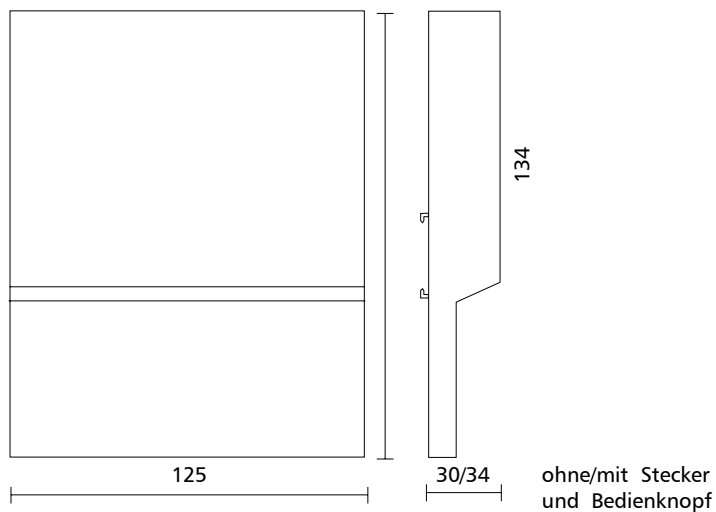
L-Bus Anschluss
RS232 Schnittstelle (RJ45), seitlich, zum Anschluss eines Modem oder PC (optional)

DIP-Schalter



Bsp. links: OFF: Abschlusswiderstand inaktiv
Bsp. rechts: ON: Abschlusswiderstand aktiv

Maßbilder



Lieferumfang

RCO VC50-Compact
RCO VC60-Compact