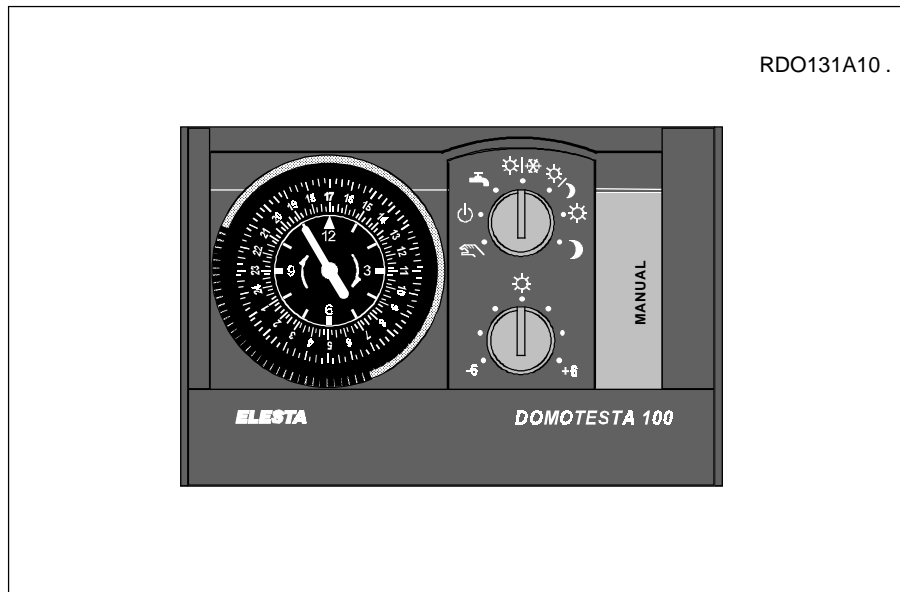


Datenblatt

RDO131A10 .



Anwendung

Heizungsregler zur witterungs- und/oder raumtemperaturabhängigen Regelung der Kesseltemperatur. Direkte Ansteuerung eines 1-stufigen Brenners, eines direkten- (Kesselkreis) oder eines Mischer-Heizkreises und der Warmwasserladepumpe. Eine Applikation erlaubt die Verwendung eines Mischer-Heizkreises und eines direkten Heizkreises (Bodenheizung mit Hilfskreis für Radiator).

Ausführung

Schalttafel-Normausschnitt 138 x 92mm für Geräteklasse 144 x 96mm, Einbautiefe mit Steckerleisten: 81mm / Einbautiefe mit Grundplatte: 101mm.

Merkmale

- Heizungsregler in Mikroprozessortechnik mit **analoger Bedienung** für Einbau o. Aufbau
- 3 Regelkreise:
 - 1-stufige 2-Punkt-Regelung für den Kesselkreis
 - 3-Punkt Mischerregelung mit PI-Verhalten für den Mischer-Heizkreis
 - 2-Punkt-Regelung für Warmwasseraufbereitung
- Konfiguration des Heizkreises möglich:
 - Direkter Kessel-Heizkreis
 - Mischer-Heizkreis (mit oder ohne Rücklaufhochhaltung)
 - Mischer-Heizkreis ohne Ansteuerung des Brenners (Bei externer "Festwert"-Regelung des Kessels / der Kesseltemperatur) (mit Warmwasserspeicher schwimmend im Kessel integriert oder mit Ladepumpe)
 - Mischer-Heizkreis und direkter Kessel-Heizkreis (direkter Kessel-Heizkreis ist Hilfskreis für Radiator)
- Ein Steuereingang für externe Anforderungen über Klemmen:
 - (extern Standby Heizung: Heizbetrieb und WW-ladung AUS; Frostschutz aktiv)
- Frostschutzautomatik (Anlagefrostschutz und Gebäudefrostschutz)
- Heizgrenzenautomatik (Tagesheizgrenzenautomatik)
- Kesselanfahrtschutz (Kesselminimalbegrenzung)
- Bedarfsabhängige Pumpensteuerung
- Warmwasseraufbereitung mit Ladepumpe und Warmwasserfühler
- Warmwasserregelung mit Pumpennachlauf
- Anschluss einer Fernbedienung mit vertauschbarem Zweidrahtanschluss ermöglicht:
 - raumtemperaturgeführte Absenkung
 - Raumsollwertkorrektur
 - Programmwahl (dauernd Tagesbetrieb / Schaltuhrgesteuert / dauernd Absenkbetrieb)
 - Raumtemperaturaufschaltung (Raumfühler und Aussenfühler angeschlossen)
 - raumtemperaturgeführte Regelung (Raumfühler; kein Aussenfühler angeschlossen)

Bedienung

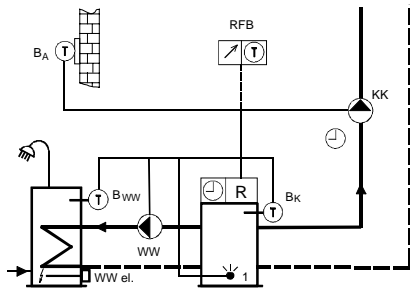
Alle Bedienelemente sind auf der Gerätefrontplatte zugänglich.

- Betriebsartenschalter
- Sollwerteinstellungen für Raumtemperatur "normal" und Raumtemperatur "reduziert"
- Sollwerteinstellung für Warmwassertemperatur
- Heizkurve einstellbar (Steilheit)
- Schaltdifferenz der Brennerstufe einstellbar (Ausnahme: bei Applikation mit "Hilfskreis für Radiator" ist diese konstant)
- Einstellung der Kesselminimalbegrenzung oder der Rücklaufminimalbegrenzung
- Analoge Tages-Schaltuhr, analoge Wochen-Schaltuhr oder digitale Wochen-Schaltuhr erhältlich (mit Gangreserve)
- Anzeige von Betriebsmeldungen und Störungsmeldungen mit 3 LED
- Bedienungsanleitung im Gerät

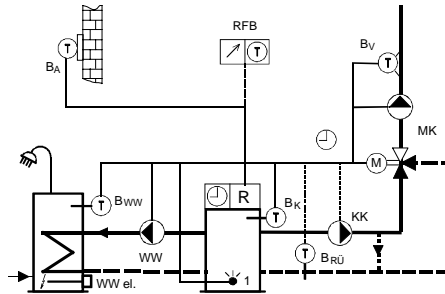
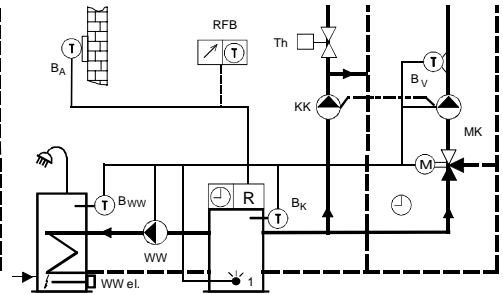


Applikationen

Durch Beschaltung der Klemmen 33=Ext.3 und 34=Ext.2 (und Verwendung eines Rücklauffühlers) kann der Heizungsregler für verschiedene Applikationen verwendet werden. Die Warmwasseraufbereitung kann bei jeder Applikation ausgeschaltet werden.

-Direkter Kessel-Heizkreis

-Mischer-Heizkreis

(Option: mit Rücklaufhochhaltung)

-Mischer-Heizkreis ohne Kesselsteuerung (Bei externer Regelung des Kessels)

-Mischer-Heizkreis und direkter Kessel-Heizkreis (direkter Heizkreis ist Hilfskreis für Radiator) (KK- und MK-Pumpe werden mit dem gleichen Relais betrieben)

Technische Daten

Netzspannung 230 VAC +10%...-15%, 50Hz
 Leistungsaufnahme 5 VA

Einstellungen

Sollwert Raumtemperatur "normal" 20 ± 6 °C
 Sollwert Raumtemperatur "reduziert" -2...-10 K (bezogen auf Temp."normal")
 Sollwert Raumtemperatur "Frostschutz" 5 K (fix)
 Schaltdifferenz (SD1) 4...12 K
 Kesselminimalbegrenzung (TKmin) 20...50 °C / O = Kesselanfahrtschutz und Warmwasserentladeschutz AUS
 Steilheit (S) 0,2...3
 Sollwert Warmwassertemperatur 40...70 °C / ⚡ = Frostschutz aktiv
 Warmwassertemperatur "Frostschutz" 5 °C (fix)
 Raumeinfluss mit Raumfühler (BR) 25 % (BR&BA : Raumtemp.aufschaltung)
 150 % (BR : Raumtemp. Regelung)

Eingänge

Leitungslängen Fernbedienung maximal 50 m (A ≥ 0.25mm²)
 Leitungslängen andere Leitungen maximal 100 m (A ≥ 1.0mm²)
 Fühlereingänge NTC 10 kΩ (TA=25°C)
 (BR=Raum/BA=Aussen)
 Fühlereingänge PTC 1 kΩ (TA=25°C)
 (BWW=Warmwasser/BK=Kessel)
 (BV=Vorlauf/BRÜ=Rücklauf)
 Digitaleingänge mit "Pull up" Widerstand 5 V

Ausgänge

Relais "Brenner Stufe 1" für 250 VAC, 4A cos φ ≥ 0,6
 Relais "Kessel- oder Mischerkreispumpe" für 250 VAC, 4A cos φ ≥ 0,6 *
 Relais "Warmwasserladepumpe" für 250 VAC, 4A cos φ ≥ 0,6 *
 Relais "Mischer AUF" für 250 VAC, 2A cos φ ≥ 0,6 *
 Relais "Mischer ZU" für 250 VAC, 2A cos φ ≥ 0,6 *
 * Maximaler Gesamtstrom * max. 6 A cos φ ≥ 0,6

Schaltuhr

Analog 1-Kanal (mit Gangreserve)
 - Genauigkeit (Abweichung) < 2.5 Sek/Tag bei TA=20°C
 - Gangreserve > 72 Std
 Schaltabstand Tagesschaltuhr analog 15 Min
 Schaltabstand Wochenschaltuhr analog 2 Std
 Digital- Schaltuhr mit Blockbildung 8 Schaltpunktpaare total

Klemmen

Leitungsquerschnitt pro Schraubklemme max. 2 x 1.5 mm²

Normen / Vorschriften

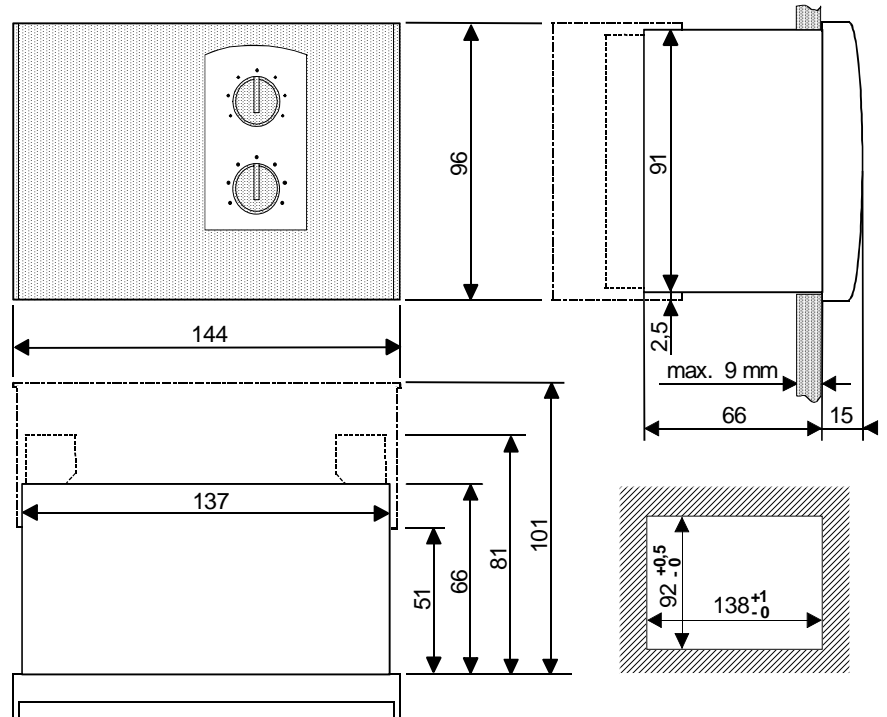
Schutzklasse II nach EN60730
 Kleinspannungsteil schutzisoliert
 EMV Störaussendung EN50081-1 / EN55022
 EMV Störfestigkeit EN50082-1 / EN60730
 Zulassung EN60730
 CE CE-konform
 Schutzart: Frontseite IP 40 nach DIN 40050 (eingebaut)
 Rückseite IP 00 nach DIN 40050

Umgebung

Temperatur: Lagerung -20...+60 °C
 Betrieb 0...+50 °C
 Feuchte Klasse F nach DIN 40040
 Gewicht 500 g



Massbilder
(mm)



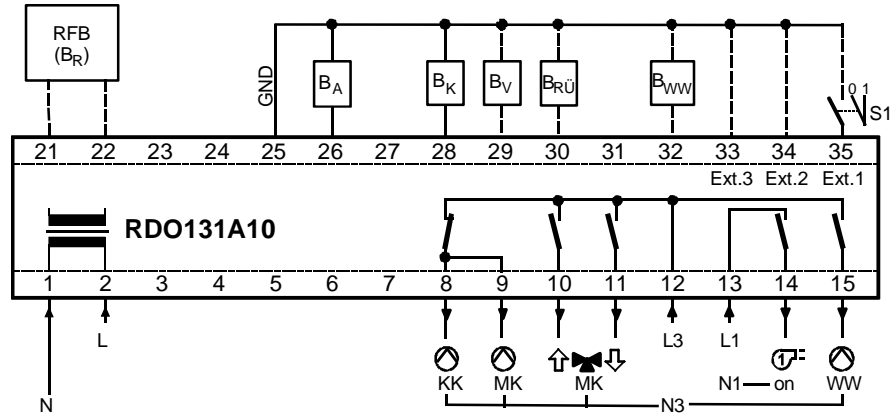
Steckerbelegung

	Kontakt Nummer	Symbole Bezeichnung	Beschreibung
A: 230VAC Ein- und Ausgänge	1	N (N _L)	Nulleiter
	2, 12, 13	L, L3, L1	Phase
	8	⊙ KK	Kesselkreispumpe parallel zur Mischerkreispumpe
	9	⊙ MK	Mischerkreispumpe parallel zur Kesselkreispumpe
	10	⊕	Mischer : Stellbefehl "wärmer"
	11	⊖	Mischer : Stellbefehl "kälter"
B: Mess- und Steuereingänge	14	⊕=1	Brenner Stufe 1
	15	⊙ WW	Ladepumpe Warmwasser
	21	RFB	Fernbedienung oder Raumfühler (GND)
	22	RFB	Fernbedienung (RFB410A) oder Raumfühler (RFT410A)
	25	GND	Masse
	26	B _A	Witterungsfühler FT12A
	28	B _K	Kesselfühler RFT203A (FT1A, FT2A)
	29	B _V	Vorlauffühler FT1A (FT2A)
	30	B _{RÜ}	Rücklauffühler FT1A (FT2A)
	32	B _{WW}	Warmwasserfühler RFT213A (FT2A)
	33	Ext.3	Konfiguration Applikation (Heizkreis)
	34	Ext.2	Konfiguration Applikation (Heizkreis)
	35	S1 (Ext.1)	Eingang: Heizung AUS (Schalter geschlossen: "Standby" -> Frostschutz aktiv)
	Weitere Symbole	Th	



Installation / Anschluss-Schema

Nach Anwendungsschema oder Gesamtstromlaufplan verdrahten. Anschluss durch Fachkraft gemäss den örtlichen Vorschriften. Die Verbindungen der Temperaturfühler und der Fernbedienung zum Regler sind mit einer Schutzkleinspannung versehen. Diese sind vorzugsweise getrennt von Netzleitungen zu verlegen.



S1 : Extern Standby Heizung (Abschaltung der Heizung)
 0 = Betriebsart des Reglers nicht beeinflusst
 1 = Heizbetrieb und Warmwasserladung gesperrt; Frostschutz aktiv

Reglerkonfiguration:

Ext.3 (33)	Ext.2 (34)	Ext. 2 : (Klemme 34) Ext. 3 : (Klemme 33)	-- = offen X = verbunden mit GND
X	--	Direkter Kessel-Heizkreis	
--	--	Mischer-Heizkreis (auch mit Rücklaufhochhaltung möglich)	
--	X	Mischer-Heizkreis und direkter Kessel-Heizkreis. Die Pumpen werden mit dem gleichen Relais angesteuert. (direkter Kessel-Heizkreis ist Hilfskreis für Radiatoren mit vorgeschaltetem Thermostatventil)	
X	X	Mischer-Heizkreis (auch mit Rücklaufhochhaltung möglich) ohne Kesselregelung (Bei externer "Festwert-" Regelung des Kessels)	

Lieferumfang

- RDO131A100** Heizungsregler DOMOTESTA; **analoge** Tages-Schaltuhr mit Gangreserve; Anzeige des Anlagezustandes mit LED
- RDO131A102** Heizungsregler DOMOTESTA; **analoge** Wochen-Schaltuhr mit Gangreserve; Anzeige des Anlagezustandes mit LED
- RDO131A106** Heizungsregler DOMOTESTA; **digitale** Wochen-Schaltuhr mit Gangreserve; Anzeige des Anlagezustandes mit LED

