

Datenblatt



RDO241A000

Anwendungen

Heizungsregler in Mikroprozessortechnik mit unverlierbar gespeicherten Einstellungen zur witterungs- und/oder raumtemperaturabhängigen Regelung der Kesseltemperatur für Wohnhäuser und gewerbliche Bauten. Direkte Ansteuerung eines 1-stufigen Brenners (Brennerstufe 2 mit externem Relais möglich), eines direkten (Kesselkreis) oder eines Mischer-Heizkreises (Heizkörper oder Fußbodenheizung) und der Warmwasserregelung. Leicht verständliche Bedienung durch eindeutige Gliederung in Bedienungsebenen. Für den Fachmann: Umfassende Informationsebene für Diagnose sowie Funktionskontrolle der Anlage für zeitsparende, zuverlässige Inbetriebsetzung und Wartung.

Erweiterbarkeit

Anschließbar am vertauschbarem Zweidrahtanschluss (D-Bus) sind:

- 1 Raumfernbedienung (Raumfühler) und/oder 1 Raumfühler
- 1 Funkuhrmodul (DCF77, Sender Frankfurt a. M.)

Ausführungen

Kompaktgerät für Kessel- oder Schaltschrankbau von vorne, Aufbau oder DIN-Schienenmontage nach EN 50022. Kunststoffgehäuse, IP 40 nach EN 60529 (eingebaut). Steckbar auf Grundplatte mit Schraubklemmen (2x15) oder für Anschluss mittels Steckerleisten (2x15). Schalttafel-Normausschnitt 138 x 92 mm für Geräteklasse 144 x 96 mm, Einbautiefe mit Steckerleisten: 81 mm / Einbautiefe mit Grundplatte: 101 mm.

Merkmale

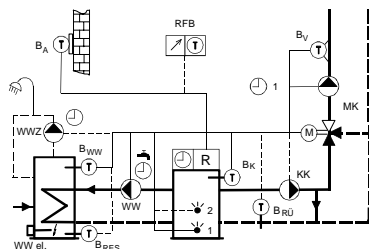
- Heizungsregler in Mikroprozessortechnik mit **analogem Bedienkonzept** und digitalen Einstellmöglichkeiten
- 3 Regelkreise:
 - 1-stufige oder 2-stufige 2-Punkt-Regelung für die Wärmeerzeugung
 - Mischerregelung mit PI-Verhalten bei Verwendung des Mischer-Heizkreises
 - Warmwasserladeautomatik
- Warmwasserthermostat oder -fühler anschließbar (auch 2 Fühler möglich)
- Anwenderfreundliche Programmeingabe auf übersichtlicher Tastatur oder mit PC
- Dreikanal Digital-Wochenschaltuhr mit Standardprogramm (automatische Sommer-/Winter-Zeitumschaltung möglich)
- Gangreserve > 24 Stunden mit wartungsfreiem Kondensator
- Blockbildung und Kopierfunktion zur einfachen Einstellung der Wochenschaltuhr
- Digitale, leicht verständliche Anzeige der Zeit, des Programms, der Temperaturen, des Anlagezustandes und der Grundeinstellungen im übersichtlichen LCD-Informationsfeld
- Betriebsstundenzähler zur Erfassung der Brennerlaufzeiten (Brennerstufe 2 intern erfasst)
- Impulzzähler für Brennereinschaltungen 1. Stufe (Brennerstufe 2 intern erfasst)
- Service-Schnittstelle „RS 232“ (mit Kabel Signalwandler RZB008A am PC anschließbar)
- Selbstadaptive Heizkurve, selbstlernende Optimierung:
 - Sparsamster Energieeinsatz durch zeitliche Anpassung von Aufheiz- und Absenkbeginn
- Ferienprogramm
- "Help"-Funktionen zur Reaktivierung der Standard-Uhrenprogramme sowie der eingestellten Heizkurve
- Steuereingänge für externe Befehle
- Frostschutzautomatik einstellbar (Anlagefrostschutz und Gebädefrostschutz)
- Heizgrenzenautomatik (So-/Wi-Automatik und Tagesheizgrenzenautomatik)
- Energiesparende Pumpensteuerung
- Bedienungsanleitung im Gerät

Applikationen

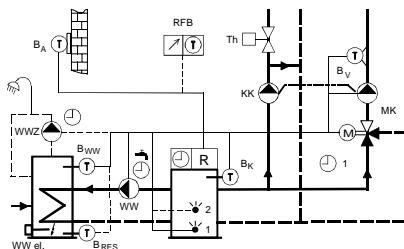
Die Applikation kann mit dem Konfigurationsparameter verändert werden.

Mischer-Heizkreis

(mit Rücklaufhochhaltung möglich)

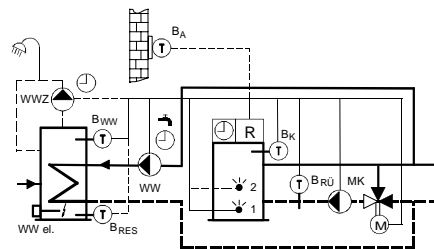


Mischer-Heizkreis und direkter Kessel-Heizkreis (direkter Heizkreis ist Hilfskreis für Radiator (KK-Pumpe und MK-Pumpe werden mit dem gleichen Relais betrieben))



Festwertregelung mit Rücklaufhochhaltung

(mit Witterungsfühler möglich)



Technische Daten

Netzspannung
Leistungsaufnahme
Datenerhalt der Parameter

230 VAC +10% ... -15%, 50 ... 60 Hz
5 VA
≥ 30 Jahre

Einstellungen

Raumsollwertkorrektur

+/- 3 K

Serviceschnittstelle

Pegel galvanisch nicht getrennt
Übertragungsrate

5 V (TTL)
600 ... 9600 Baud

Eingänge

Leitungslängen Gerätebus total
(Fernbedienung, Funkuhr)
Leitungslängen
Fühlereingänge NTC
(B_A=Außen)
Fühlereingänge PTC
(B_{WW}=Warmwasser / B_K=Kessel / B_V=Vorlauf /
B_{RÜ}=Rücklauf / B_{RES}=Reserve)
Fühlereingang Pt1000
(B_{AG}=Abgas)
Digitaleingänge mit „Pull up“ Widerstand
Betriebsstundenzähler galvanisch getrennt

max. 200 m (A_≥ 1,0 mm²)

max. 100 m (A_≥ 1,0 mm²)

10 kΩ (T_A=25°C)

1 kΩ (T_A=25°C)

1 kΩ (T_A=0°C)

5 V
230 VAC

Ausgänge

PWM-Ausgangsspannung
-Relais direkt ansteuerbar
Relais 1 on „Brenner Stufe 1“ Ein
Relais KK „Kesselkreispumpe“ oder
 MK „Mischerkreispumpe“
Relais WW „Warmwasserladepumpe“
Relais MK „Mischer AUF“
Relais MK „Mischer ZU“
* Maximaler Gesamtstrom für Klemmen
* KK / MK / WW / MK / MK

11 V (R_i=50Ω)

Ja (12VDC, R_i > 600Ω)

250 VAC, 4 A cos φ ≥ 0,6

250 VAC, 4 A cos φ ≥ 0,6 *

250 VAC, 4 A cos φ ≥ 0,6 *

250 VAC, 4 A cos φ ≥ 0,6 *

250 VAC, 4 A cos φ ≥ 0,6 *

6 A cos φ ≥ 0,6

Schaltuhr

Wochenschaltuhr digital Anzahl
Freiprogrammierbare Schaltpunkt pro Tag
Schaltpunkte, Schaltabstand
- Genauigkeit (Abweichung)
- Gangreserve typisch
LCD-Anzeige

3 Kanäle

6 (Total 42 pro Kanal)

15 Min.

< 2,5 Sek./Tag (bei T_A=20°C)

> 24 Std. (bei T_A=0 ... 50°C)

Zeit, Wochentag, Schaltprogramm, ...

Klemmen

Leitungsquerschnitt pro Schraubklemme

max. 2 x 1,5 mm²

Normen / Vorschriften

Schutzklasse nach EN60730
Kleinspannungsteil
EMV Störaussendung
EMV Störfestigkeit
Zulassung
CE
Schutzart nach EN 60529:

II

schutzisoliert

EN50081-1 / EN55022

EN50082-1 / EN60730

EN60730 (SEV)

CE-konform

IP 40 Frontseite (eingebaut)

IP 00 Rückseite

Umgebung

Temperatur: Lagerung
Betrieb
Umgebungsfeuchte nach EN60721
Gewicht

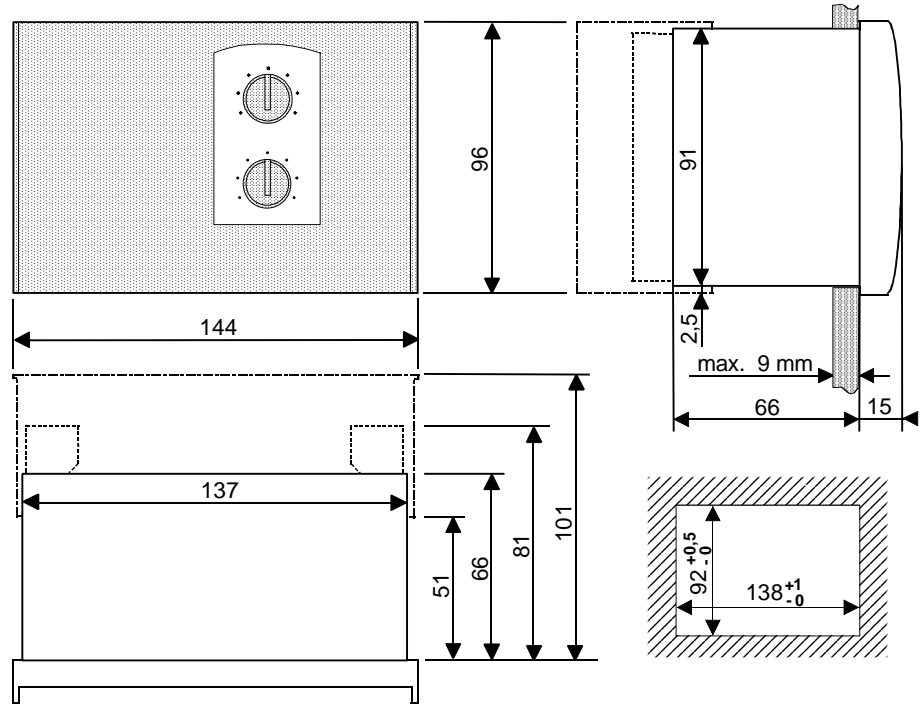
-20 ... +60°C

0 ... +50°C

Klasse F

500 g

Maßbilder
(mm)

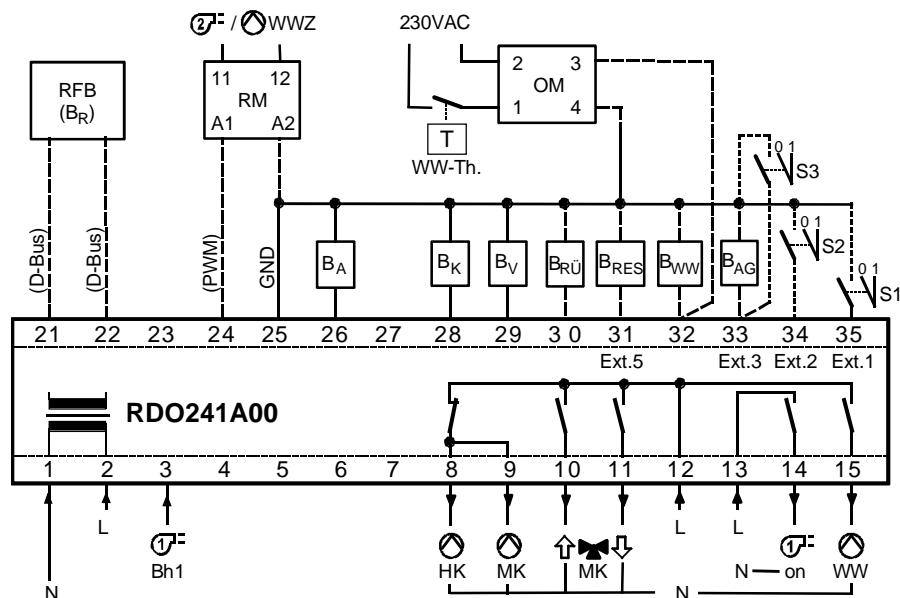


Steckerbelegung

	Kontakt Nummer	Symbole Bezeichnung	Beschreibung
A: 230 VAC Ein- und Ausgänge	1	N	Nullleiter
	2, 12, 13	L	Phase
	3	Bh1	Betriebsstundenzähler Brenner Stufe 1 (230 VAC)
	8	HK	Kesselkreispumpe parallel zur Mischerkreispumpe
	9	MK	Mischerkreispumpe parallel zur Kesselkreispumpe
	10	MK	Mischer 3-Punkt AUF Stellbefehl „wärmer“
	11	MK	Mischer 3-Punkt ZU Stellbefehl „kälter“
	14	1	Brenner Stufe 1 EIN
	15	WW	Ladepumpe Warmwasser
	B: Mess- und Steuereingänge	21	D-Bus
22		D-Bus	Gerätebus für Raumfernbedingung, ...
24		PWM	Relais-Modul anschließbar oder PWM-Ausgangssignal
25		GND	Masse
26		B _A	Witterungsfühler FTW105A03
28		B _K	Kesselfühler FTT203A25 (FTA201A00, FT2A01)
29		B _V	Vorlauffühler FTA201A00 (FT2A01)
30		B _{RÜ}	Rücklauffühler FTA201A00 (FT2A01)
31		B _{Res}	Reservefühler (WW2) FTT203A25 (FT2A01)
		S5 Ext 5	Eingang 5 konfigurierbar (Schalter oder Fühler)
32		B _{WW}	Warmwasserfühler FTT203A25 (FT2A01)
33		B _{AG}	Abgasfühler FTT303A20
		S3 Ext.3	Eingang 3 konfigurierbar
34		S2 Ext.2	Eingang 2 konfigurierbar (ext. Sommerbetrieb)
35		S1 Ext.1	Eingang 1 konfigurierbar (ext. Standby Regler)
Weitere Symbole	RFB		Ferneinstellgerät zur Raumtemperaturkorrektur mit Raumfühler
	RM		Relais-Modul: Externes Relais: 12 VDC, Ri > 600Ω (Printrelais) Sockel mit Schraubanschluss RY78626 für Relais RY211012: RY211012: Sockel-Klemmen: 11, 12 Arbeitskontakt, 14 Ruhekontakt RY211012: Sockel-Klemmen: A1, A2 Anschluss 12 VDC
	OM		Optokoppler-Modul für Warmwasser-Thermostat 230 VAC-Anschlüsse: Kleinspannungs-Anschlüsse: 1 rot (L) 3 grau (5V) 2 schwarz (N) 4 schwarz (GND)
	WWZ		Warmwasser-Zirkulationspumpe (mit RM ansteuerbar)
	WW-Th		Warmwasser-Thermostat (mit Kleinspannungskontakt direkt anschließbar)
	WW el. Th		Warmwasserladung elektrisch (durch den Elektroeinsetzung) Thermostatventil soll den Radiatoren vorgeschaltet werden

Installation / Anschluss-Schema

Nach Anwendungsschema oder Gesamtstromlaufplan verdrahten. Anschluss durch Fachkraft gemäß den örtlichen Vorschriften. Die Verbindungen der Temperaturfühler und der Fernbedienung zum Regler sind mit einer Schutzkleinspannung versehen. Diese sind vorzugsweise getrennt von Netzleitungen zu verlegen.



Die Funktionen der Eingänge (Schalterfunktionen) ist konfigurierbar!

Werkseinstellung der konfigurierbaren ext. Eingänge:

- S1 : Extern Standby Regler
- 0 = Funktion gemäß Betriebsartenschalter auf dem Regler bzw. der Fernbedienung
- 1 = Regler Standby (Heizbetrieb AUS; Warmwasser AUS, Frostschutz aktiv)
(Achtung: Bei Verwendung eines WW-Th ist der WW-Frostschutz nicht mehr aktiv!)
- S2 : Extern Sommerbetrieb
- 0 = Funktion gemäß Betriebsartenschalter auf dem Regler bzw. der Fernbedienung
- 1 = Sommerbetrieb aktiv (Heizbetrieb AUS; Warmwasserladung aktiv; Gebäudefrostschutz aktiv)
- S3 : WerkEinstellung keine Funktion
(konfigurierbar als Abgasfühler)
- S5 : WerkEinstellung keine Funktion
(Warmwasserfühler 2 bei Schichtspeicherladung)

Lieferumfang

RDO241A000 Heizungsregler DOMOTESTA