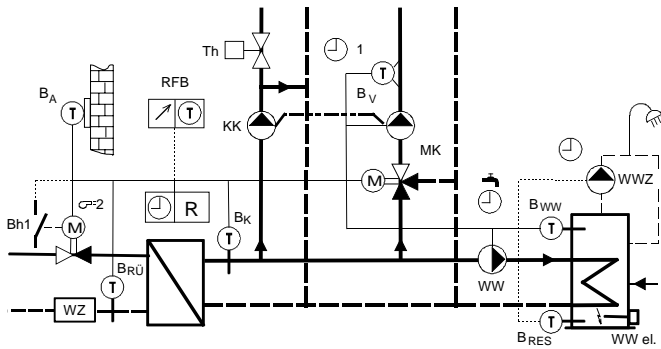


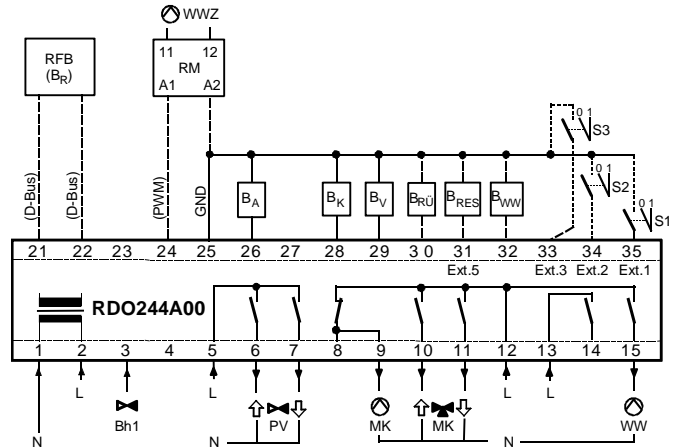
Applikation 244_604

- Fernwärmebetrieb mit einem Wärmetauscher
- Minimale Durchflussbegrenzung
- Mischer-Heizkreis und direkter Heizkreis in einer Zone
- Warmwasseraufbereitung mit Ladepumpe
(Schichtspeicherladung bei Verwendung des 2.WW-Fühlers)
Warmwasser-Zirkulationspumpe über externes Relais angeschlossen

Prinzipschaltbild



Installation / Anschluss-Schema



Klemmenbelegung:

A:

1	N
2, 5, 12, 13	L
3	Bh1
6	↻-2↑ / PV ↻↻↑
7	↻-2↓ / PV ↻↻↓
8	⊙ KK
9	⊙ MK
10	↑↻ MK
11	↻↓ MK
14	↻-1 on
15	⊙ WW

B:

21	D-Bus
22	D-Bus
24	PWM
25	GND
26	B _A
28	B _K
29	B _V
30	B _{RÜ}
31	B _{RES}
32	B _{WW}
33	S3 (Ext 3)
34	S2 (Ext 2)
35	S1 (Ext 1)

230VAC: Eingänge und Ausgänge

- Nulleiter
- Phase
- Primär-Ventil: Minimale Durchflussbegrenzung (230VAC)
- Primär-Ventil: Rücklauf "wärmer"
- Primär-Ventil: Rücklauf "kälter"
- Nicht verwendet
- Mischerkreispumpe
- Mischer AUF : Stellbefehl "wärmer"
- Mischer ZU : Stellbefehl "kälter"
- Nicht verwendet
- Ladepumpe Warmwasserkreis

Schutzkleinspannung: Ein- und Ausgänge

- Gerätebus für Raumfernbedienung, ...
- Gerätebus für Raumfernbedienung, ...
- Relais-Modul anschließbar (für WW-Zirkulationspumpe)
- Masse
- Witterungsfühler FT12A
- Wärmetauscher-Vorlauffühler RFT203B (FT1A, FT2A)
- Vorlauffühler FT1A (FT2A)
- Wärmetauscher-Rücklauffühler RFT203B (FT1A, FT2A)
- Reservefühler (Warmwasserfühler 2) RFT203B (FT2A)
- Warmwasserfühler 1 RFT203B (FT2A)
- Eingang 3 konfigurierbar
- Eingang 2 konfigurierbar (ext. Sommerbetrieb)
- Eingang 1 konfigurierbar (ext. Standby Regler)

- Ferneinstellgerät zur Raumtemperaturkorrektur mit Raumfühler
- Relais-Modul: Externes Relais: 12VDC, Ri > 600 Ω (Printrelais)
- Warmwasser-Zirkulationspumpe (mit RM ansteuerbar)
- Warmwasserladung elektrisch (durch den Elektroersatz)
- Thermostatventil soll den Radiatoren vorgeschaltet werden
- Primär-Ventil vor Wärmetauscher
- Wärmezähler extern

Parametrierung:

Par. 100 = 6
Par. 110 = 2
Par. 117 = 1
= 2
Par. 129 = 1
Par. 150 = 0
Par. 157 = 0
= 3
Par. 160..163

(Einstellungen, welche von der Werkeinstellung abweichen)

Fernwärme mit Wärmetauscher
Mischer-Heizkreis und Kessel-Heizkreis in einer Zone
1 WW-Fühler im Boiler
2 WW-Fühler im Boiler (Schichtspeicherladung)
Freie Schaltuhr auf Ausgang PWM konfigurieren (WW-Zirkulationspumpe)
Kesselminimalbegrenzung ausschalten, falls nicht gewünscht
Kesselanfahrerschutz und WW-Entladeschutz ausschalten
WW-Entladeschutz freigeben
Heizkennlinie einstellen (Bodenheizung, Radiator)

Parametrierung:

Par. 110 = 0
= 1
Par. 112 = 2
Par. 116 = 2
Par. 117 = 0
Par. 118
Par. 149..14c
Par. 14d..14E
Par. 154
Par. 167 = 0
Par. 168
Par. 170
Par. 172 = 0
Par. 175
Par. 180 = 0
Par. 181
Par. 183

Par. 185 = 0
Par. 192
Par. 196

(Abweichungen applikationsspezifisch möglich)

Kessel-Heizkreis verwendet
Mischer-Heizkreis verwendet
Mischerantrieb 2-Punkt
WW-Ladung über Umlenkventil
WW-Thermostat am Regler angeschlossen
WW-Elektroeinsatz auf Ausgang konfigurieren (wenn Par.129=0 ist)
Rücklaufmaximalbegrenzung einstellen
Stellorgan Primärventil konfigurieren
Vorlaufmaximalbegrenzung einstellbar
Heizkennlinienadaption ausschalten
Überhöhung Kessel-/Vorlauftemperatur einstellen
Gebäudeträgheit einstellen
Optimierung der Schaltzeiten für den Heizkreis sperren
Optimierung für Warmwasserladung einstellen
Tages-Heizgrenzenautomatik ausschalten
Sommer-/Winter-Heizgrenzenautomatik einstellen
Einfluss des Raumfühlers einstellen (mit Witterungs- und Raumfühler)
(Bodenheizung typisch 25%, Radiatorenheizung typisch 70%)
Sommerkick auf Heizkreispumpe und Mischer ausschaltbar
Legionellen-Schutzfunktion Warmwasser aktivierbar
Warmwasservorrang einstellbar