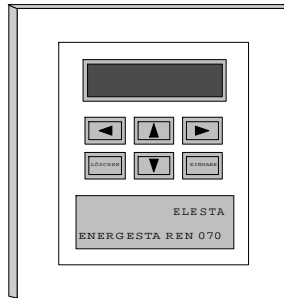


ENERGESTA REN 070A00



Anwendungen

ENERGESTA REN 070A00 ist eine frei programmierbare Bedientastatur mit LC-Display. Die Fernbedientastatur ENERGESTA REN 070A00 wird zur lokalen Bedienung Betriebstechnischer Anlagen eingesetzt. Das Gerät ist für den Einbau in die Schaltschranktür konzipiert. Die Fernbedientastatur ENERGESTA REN 070A00 wird entweder an eine Feldstation ENERGESTA REN 200A02 oder an eine Kommunikationsstation ENERGESTA REN 100A02, ENERGESTA REN 101A02 angeschlossen.

Merkmale

- Bedienung, Steuerung und Überwachung von BTAs (BTA... Betriebstechnische Anlage)
- Freie Programmierung aller Bedienfunktionen und Menüs
- Paßwortschutz in mehreren Ebenen
- Datensicherung bei Netzspannungsausfall für 2 Jahre
- Batteriegepufferte Echtzeituhr für Stand-Alone-Betrieb
- Hintergrundbeleuchtetes LC-Display (2 Zeilen mit jeweils 16 Zeichen)
- Signalton als Bestätigung bei jeder Tastenbetätigung
- Folientastatur mit mechanischem Druckpunkt
- Spannungsversorgung und Datenleitung über vorgefertigtes Kabel aus der Feld- bzw. Kommunikationsstation
- Geringe Baugröße
- DIN-Größe für Ausbruch in Schaltschranktür
- Elektromagnetische Verträglichkeit (EMV) nach europäischer Norm EN 50 082
HF-Emission nach europäischer Norm EN 55 011
CE-Kennzeichnung
- Hergestellt nach ISO 9002



Umgebungsbedingungen

Umgebungstemperatur:

0...50 °C

Umgebungsfeuchte:

0...90 % relative Luftfeuchte, nicht kondensierend

Ausführung

Metallgehäuse für Einbau in Schaltschranktür

Montage auf DIN-Ausbruch (92,0 mm x 92,0 mm)

Abmessungen: Tiefe 31 mm, Frontabmessung 141,0 mm x 101,5 mm (ohne Blende)

Tiefe 34 mm, Frontabmessung 130,0 mm x 145,0 mm (mit Blende)

Gewicht: 500 g

Technische Daten

Elektrische Daten

Spannungsversorgung

Versorgung über angeschlossene Feld- bzw. Kommunikationsstation

Leistungsaufnahme

10 VA

Schutzart

IP20 nach DIN 40050

Kommunikation

Die Fernbedientastatur ENERGESTA 070A00 kann an folgende Geräte angeschlossen werden:

Universal-Feldstation ENERGESTA REN 200A02

Kommunikationsstation ENERGESTA REN 100A02

Kommunikationsstation ENERGESTA REN 101A02

Anschluß an Feld- bzw. Kommunikationsstation darf nur über eines der vorgefertigten Kabel:

ENERGESTA 070A02 (2 m Länge)

ENERGESTA 070A04 (4 m Länge) erfolgen.

Funktionsdaten

Speicher:

ENERGESTA REN200A02

ENERGESTA REN100A02, 101A02

32 kB RAM

64 kB RAM

64 kB EPROM

128 kB EPROM

Kommunikationsschnittstellen:

1 Anschluß für Feld- bzw. Kommunikationsstation

Netzausfallsicherung:

Lithium-Batterie sichert 2 Jahre Daten und Programme im RAM-Speicher der Feld- bzw. Kommunikationsstation

LC-Display:

Zeilen: 2

Zeichen je Zeile: 16

Hintergrundbeleuchtet (Lebensdauer: 100 000 Stunden typisch)

Folientastatur

Anzahl Tasten: 6

Menübedienung und Werteingabe durch 4 Pfeiltasten

Alle Tasten verfügen über einen mechanischen Druckpunkt.

Bei erfolgreicher Betätigung einer Taste wird jeweils ein Signalton ausgegeben.

Programmierung

Die Programmierung erfolgt über die angeschlossene Feld- bzw. Kommunikationsstation. Die Kommunikation erfolgt dabei über die serielle Schnittstelle einer Kommunikationsstation, kann aber auch über den Service-Anschluß der Feldstation vorgenommen werden.

Zur Programmierung steht eine spezielle PC-Software auf der Basis von MS Windows 3.1 zur Verfügung.

Die Menüs sind vollkommen frei programmierbar. Kommentare, Einheiten, Namen können der Anlage entsprechend festgelegt werden.

Im einzelnen sind folgende Funktionen programmierbar.

- Paßwortschutz in drei Ebenen
- Anzeigen von Meßwerten, Betriebsarten, Parametern, Sollwerten
- Verändern von Parametern, Betriebsarten, Sollwerten usw.
- Sperren und Verändern von Ein- und Ausgängen
- Anzeigen und Verändern von Zeitplänen
- Anzeigen und Verändern von Systemzeit- und datum

Anlagensoftware

Anschluß an eine Feldstation

Alle Programmfunktionen beziehen sich auf die angeschlossene Feldstation.

D.h. die Fernbedientastatur wird verwendet, um Zeitpläne, Uhrzeit, Datum, Regelparameter und Meßwerte in dieser Feldstation zu verändern bzw. anzuzeigen.

Dieser Einsatz der Bedientastatur ist vor allem für den "Stand-Alone"- aber auch für den Netz-Betrieb der Universal-Feldstation ENERGESTA 200A02 sinnvoll.



Anlagensoftware

Anschluß an eine Kommunikationsstation

Alle Programmfunktionen können auf das gesamte Netzwerk ENERGESTA REN bezogen werden.

In diesem Fall wird die Fernbedienung verwendet, um Zeitpläne, Uhrzeit, Datum, Regelparameter und Meßwerte in allen beliebigen Feldbusstation zu verändern bzw. anzuzeigen.

Installation

Die Verbindung mit der Feld- bzw. Kommunikationsstation erfolgt über eines der beiden vorgefertigten Kabel ENERGESTA 070A02, 070A04.

ACHTUNG!

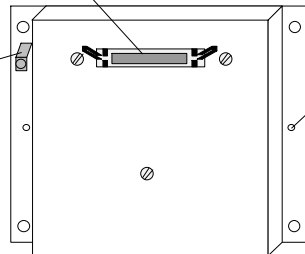
Folgende Hinweise sind bei der Installation unbedingt zu beachten:

1. Die Abschirmung ist auf der Seite der Feld- bzw. der Kommunikationsstation und auf der Seite der Bedientastatur auf die dafür vorgesehenen Klemmen aufzustecken.
2. Eine Trennung oder Verbindung der Fernbedientastatur darf nur im spannungsfreien Zustand der Feld- bzw. Kommunikationsstation erfolgen.
3. Der 24 V AC - Trafo zur Versorgung der Feld- und Kommunikationsstationen ist sekundärseitig mit der Schaltschrankerde zu verbinden.
4. Das Anschlußkabel muß so installiert werden, daß sich der Ferritkern auf der Seite der Feld- bzw. der Kommunikationsstation befindet.
6. Das Kabel ENERGESTA 070A02, 070A04 darf nicht in einem Kabelkanal mit 220 V AC führenden Kabeln verlegt werden.

Buchse für Anschlußkabel an Feld- bzw. Kommunikationsstation

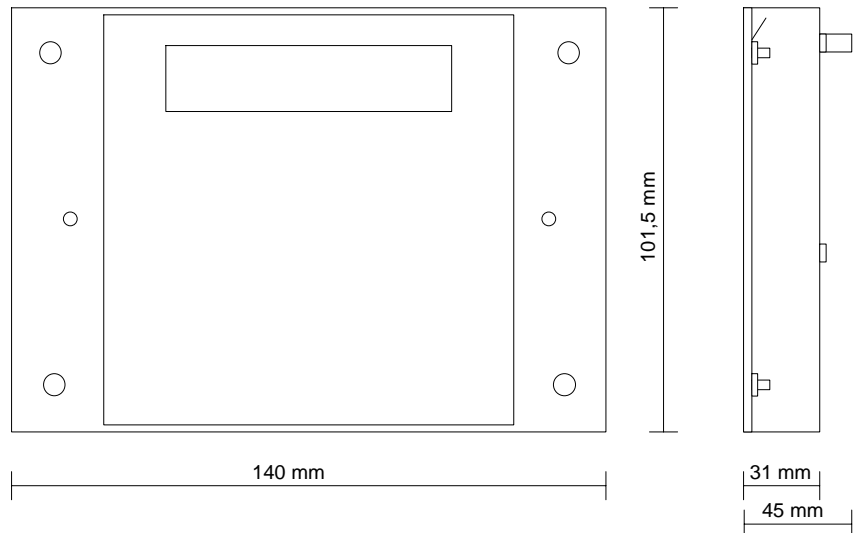
Bohrung für Befestigung in der Schaltschranktür und zur Anbringung der Sichtblende

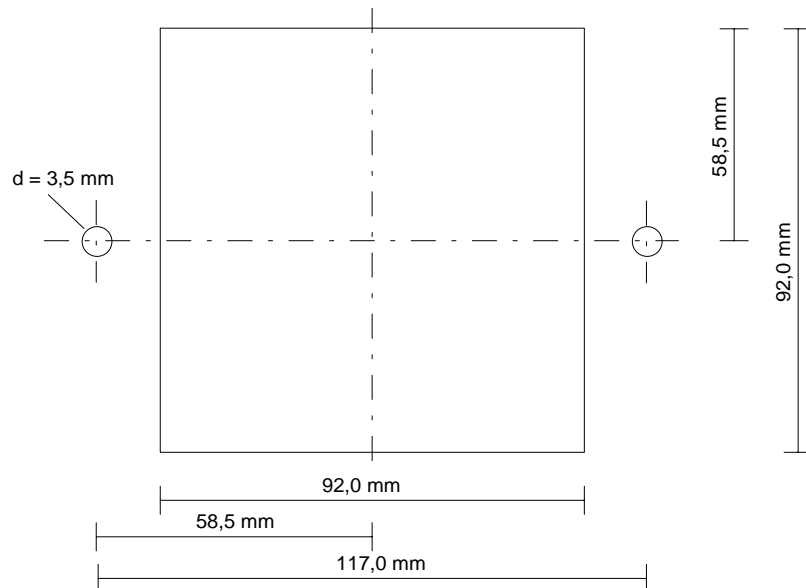
Flachstecker für Abschirmung des Anschlußkabels



Maßbild

Maßbild Gerät ohne Sichtblende





Bestellangaben

Gerät	Beschreibung	Lieferumfang
ENERGESTA REN 070A00	Fernbedientastatur	Fernbedientastatur
ENERGESTA REN 070A02	Verbindungskabel für Fernbedientastatur	Verbindungskabel 2 m
ENERGESTA REN 070A04	Verbindungskabel für Fernbedientastatur	Verbindungskabel 4 m

