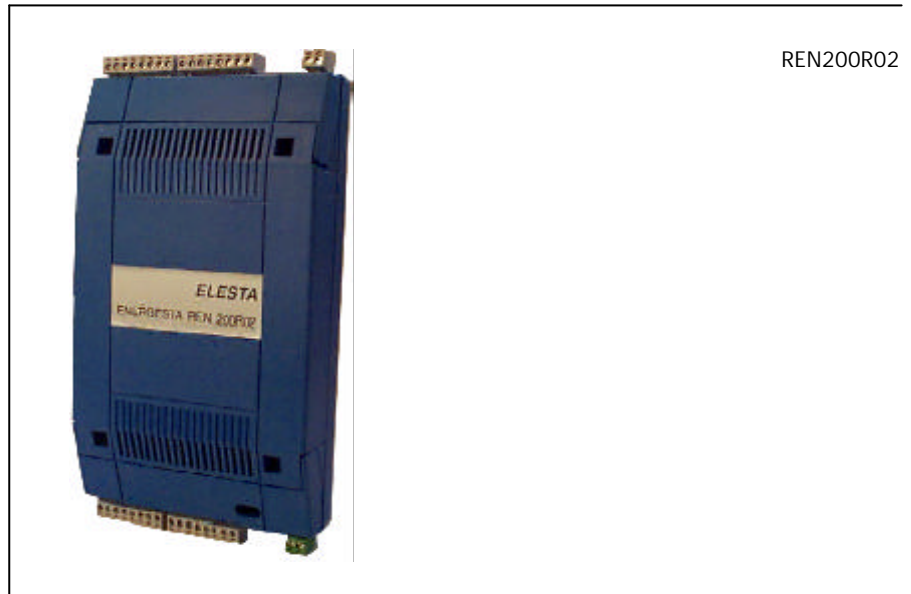


Datenblatt



REN200R02

Anwendungen

ENERGESTA REN200R02 ist eine frei programmierbare Feldstation. Das Gerät ist für Stand-Alone-Betrieb und für Betrieb im Netzwerk geeignet. Die Feldstation ENERGESTA REN200R02 wird für alle Regelungs- und Steuerungsaufgaben in der Gebäudeautomation, einschließlich moderner Optimierungs- und Energiemanagementstrategien eingesetzt. Bis zu 16 Feldstationen ENERGESTA REN200R02 können mit einer Kommunikationsstation über den Feldbus kommunizieren.

Merkmale

- Regelung, Steuerung und Überwachung von BTAs (BTA... Betriebstechnische Anlage)
- Freie grafische Programmierung aller Funktionen
- Datensicherung bei Netzspannungsausfall für 2 Jahre
- Batteriegepufferte Echtzeituhr für Stand-Alone-Betrieb
- Alarmausgabe im Stand-Alone-Betrieb auch über Telefon-Modem
- 8 Universal-Eingänge
- 8 Ausgänge wahlweise analog (0 ... 10 VDC) oder digital (Relais 24 VAC / 2 A)
- Steckbare Klemmen
- Service-Anschluss zur lokalen Kommunikation mit Laptop oder PC
- Anschluss einer Bedientastatur REN420A00 möglich. Max Leitungslänge 50 m.
- Standardisierte Algorithmen zur PID- und 2-Punkt-Regelung
- Geringe Baugröße
- DIN-Schienenmontage
- Handnotbedienebene durch Koppel-Module mit Leistungsausgängen
- Koppel-Module zeitsparend über steckbare Schnellverbindungskabel anschließbar
- Elektromagnetische Verträglichkeit (EMV) nach europäischer Norm EN 50 082
HF-Emission nach europäischer Norm EN 55 011
CE-Kennzeichnung
- Hergestellt nach ISO 9002



Umgebungsbedingungen	Umgebungstemperatur:	0 ... 50 °C
	Umgebungsfeuchte:	0 ... 90 % relative Luftfeuchte, nicht kondensierend
Ausführung	Kunststoffgehäuse für Schaltschrankeinbau	
	Montage auf DIN-Schiene (Hutschiene 35 mm breit nach DIN EN 50 022)	
	Abmessungen:	B x H x T 221 x 131 x 45 mm
	Gewicht:	0,7 kg
Technische Daten Elektrische Daten	Spannungsversorgung	24 VAC/DC +/- 20%, 50 Hz
	Leistungsaufnahme	10 VA
	Schutzart	IP20 nach DIN 40050
	Überlastschutz	1 A Sicherung (flink)
Feldbus (RS485)	Buskabel:	Zweipaarig, mit Folie abgeschirmt, Ableitlitze (z.B. Belden Typ 8132, 9841)
	Buslänge:	Maximal 1200 m, darüber hinaus mit Umsetzern
	Übertragungsgeschwindigkeit:	
	Standard:	9600 Bit/s
	Einstellbar:	1200, 9600, 19200 und 38400 Bit/s
	Teilnehmer, Anzahl:	Maximal 8 Feldstationen REN200R02
	Prozessor:	68HC11; 8 MHz
	Speicher:	
	128 KB RAM	
	128 KB EPROM	
Kommunikationsschnittstellen:		
1 Feldbus-Anschluss (RS 485); 1200, 9600, 19200, 38400 Baud		
1 Service-Anschluss (RS 232) TTL; 1200, 2400, 9600 Baud		
1 Anschluss für eine Bedientastatur REN420A00; 9600 Baud, RJ11 Steckverbinder, max. 50 m		
Netzausfallsicherung:		
Lithium-Batterie sichert 2 Jahre Daten und Programme im RAM-Speicher sowie die Uhrzeit der Echtzeituhr.		
Echtzeituhr:		
Eine Echtzeituhr ist vorhanden, diese wird im Netzwerk durch die Kommunikationsstation synchronisiert. Nur im Stand-Alone-Betrieb wird auf die batteriegepufferte Echtzeituhr zugegriffen.		
Eingänge:		
8 Universal-Eingänge (Kl. 1, 3, 4, 6, 7, 9, 10, 12) mit folgenden möglichen Nutzungsarten:		
• Digital-Eingang (potentialfreier Kontakt)		
• Zähler (max. 12 Hz bei zeitlicher Symmetrie zwischen Impuls und Pause)		
• Temperatur-Eingang, (Pt1000, NiCd, NTC 30 kΩ (UUT43J1) Widerstandsmessung)		
• Spannungs-Eingang (0 ... 10 VDC)		
• Strom-Eingang (0 ... 20 mA)		
Nutzungsart wird softwareseitig über Fenster und hardwareseitig über Jumper definiert.		
Referenzspannung:	5,0 VDC	
Impedanz: Spannungs-Eingang:	133 kΩ	
Digital-Eingang:	5 kΩ (1 mA)	
Temperatur-Eingang:	5 kΩ	
Strom-Eingang:	120 Ω	
Auflösung: Spannungs-Eingang:	+/- 39 mV	
Strom-Eingang:	+/- 78 mA	
Min. Impulsbreite:	33 ms	
Genauigkeit: Spannungs-Eingang:	+/- 9 mV	
Temperatur-Eingang:	+/- 0,2k (typisch)	
Digital genutzte Universal-Eingänge messen mit der Referenzspannung (5 VDC) über den Referenzwiderstand (5 kΩ) ob der digitale Kontakt geschlossen ist oder nicht. Bei geschlossenem Kontakt fließt ein Strom von etwa 1 mA. Diese Größe ist bei der Auswahl der eingangsseitigen Koppelrelais (Kontaktqualität) zu beachten.		

Funktionsdaten

Ausgänge:

8 Ausgänge per Jumperauswahl ist jeder Ausgang analog (0 ... 10 VDC) oder digital (Relais) nutzbar.

Nutzungsarten Analogausgang:

- 2-Punkt-Ausgang (in Kombination mit Koppel-Modul ENERGESTA REN252, 264)
- Spannungs-Ausgang (0 ... 10 VDC), Handebene REN266B00
- 3-Punkt-Ausgang entsteht durch Kombination zweier 2-Punkt-Ausgänge oder durch Kombination mit Koppel-Modul ENERGESTA REN253, 265

Max. Belastung: Spannungs-Ausgang: 10 mA bei 10 VDC Impedanz min. = 1000 Ω
Auflösung: Spannungs-Ausgang: +/- 39 mV

Programmierung REN200R02

Strategieblöcke: 255
Historiken: 16 à 192 Einträge (ohne Speicherreservierung)
Adressbereich: 1 ... 16
Modem: Serviceport kann ein Modem ansteuern
Echtzeituhr: implementiert

Software

Die System-Software der Feldstation ENERGESTA REN200R02 stellt Funktionen, Historiken, Zeitpläne und Alarmdefinitionen zur Verfügung. Der Funktionsumfang umfasst neben mathematischen Funktionen auch solche, wie die selbst-adaptive Start-Stopp-Optimierung, die an den Anwendungen der Gebäudeautomation orientiert sind.

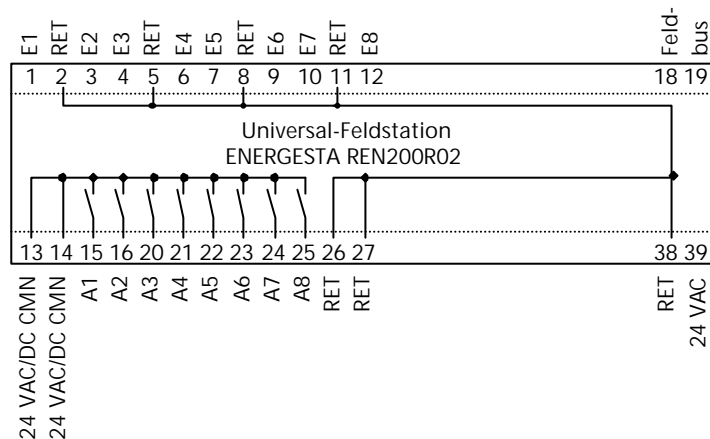
Kommunikation

Die Kommunikation der Feldstation ENERGESTA REN200R02 mit anderen Feldstationen erfolgt über den Feldbus und die Kommunikationsstation. Eine Identitätsnummer wird mittels DIP-Schalter im Bereich 1 bis 16 auf der Feldstation eingestellt.
Die Kommunikation mit einem PC kann im Stand-Alone-Betrieb direkt über den Service-Port oder über ein Modem erfolgen.

Bedienung

PC mit Bedienungssoftware ENERGESTA-top über Kommunikationsstation oder lokalen Service-Anschluss.
Bedienung über lokale Bedientastatur REN420A00 über RJ11 Steckverbinder

Anschlussbelegung



Eingänge/Ausgänge:

Alle Leitungen sind abgeschirmt. Die Abschirmungen werden im Schaltschrank geerdet.

Die **Universal-Eingänge** der Feldstation werden mittels Jumper spezifiziert:

- P... Passiv (potentialfreier Kontakt, Pt1000)
- I... Aktiver Geber (0 ... 20 mA)
- V... Aktiver Geber (0 ... 10 VDC)
- PV... Passiver Zählkontakt bis 12 Hz

Für jeden Universal-Eingang gibt es einen gesonderten Jumper mit 4 möglichen Positionen. Er befindet sich direkt unterhalb der Eingangsklemme.

Passiv-Eingang (P) 0 ... 20 mA Eingang (I) 0 ... 10 VDC Eingang (V) Zähl Eingang (PV)

Ausgänge

Sind per Jumperauswahl nutzbar als: 0 ... 10 VDC-Ausgang (max. 10 mA) oder Relaisausgang (24 VAC / DC / 2 A)

Service-Anschluss:

Befindet sich unterhalb des DIP-Schalters zur Einstellung der Feldbus-Identität.

- | | | |
|--|---|---------------------------|
| | 1 | nicht verwendet |
| | 2 | SG... Ground (SG) |
| | 3 | TD... Transmitt Data(TXD) |
| | 4 | RD... Receive Data (RXD) |

Anschlussbelegung

Feldbus:

Am **ersten** und **letzten** Teilnehmer des Feldbusses wird der Jumper zum Aktivieren des **Abschlusswiderstandes** in Position aktiver Widerstand gebracht. Der Jumper befindet sich unmittelbar unter dem Feldbus-Anschluss.



Abschlusswiderstand passiv

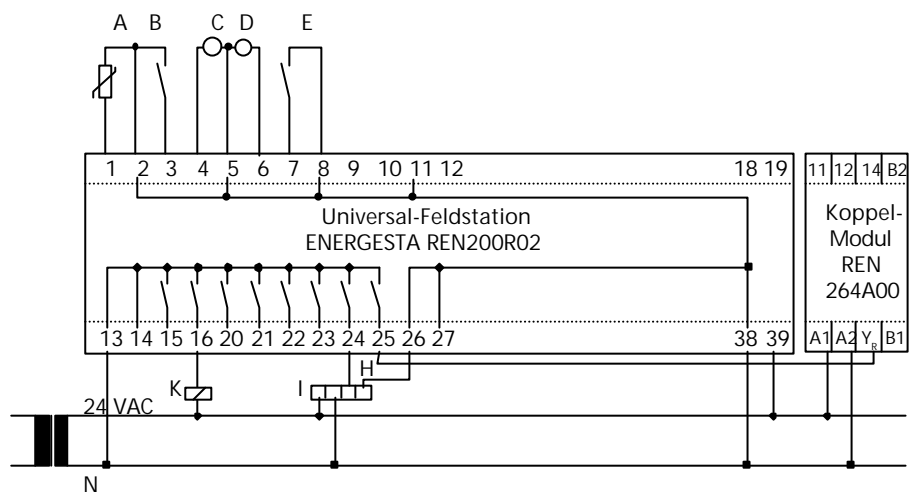


Abschlusswiderstand aktiv

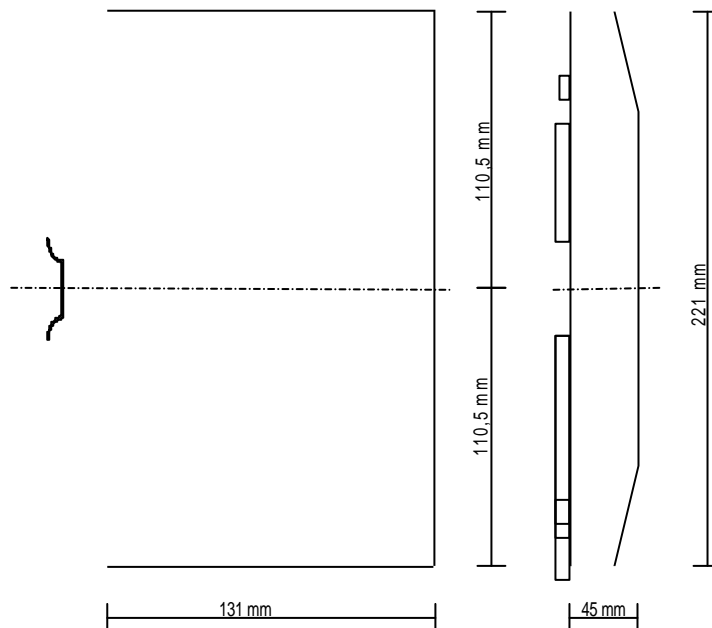
Anschlussbeispiel:

Anschluss einer Universal-Feldstation ENERGESTA REN200R02

- A. Anschluss eines Temperaturfühlers (Pt1000) an Eingang 1 (Jumper: P)
- B. Anschluss eines potentialfreien Kontaktes an Eingang 2 (Jumper: P)
- C. Anschluss eines aktiven Gebers (0 ... 10 VDC) an Eingang 3 (Jumper: V)
- D. Anschluss eines aktiven Gebers (0 ... 20 mA) an Eingang 4 (Jumper: I)
- E. Anschluss eines potentialfreien Zählkontaktes an Eingang 5 (Jumper: PV)
- H. Anschluss schaltender 2-Punkt-Ausgänge mit Koppel-Modul REN264A00 an A8
- I. Anschluss eines analogen Stellantriebes
- K. Anschluss eines externen 24 VAC / DC Schützes an A2



Maßbild



Lieferumfang

REN200R02