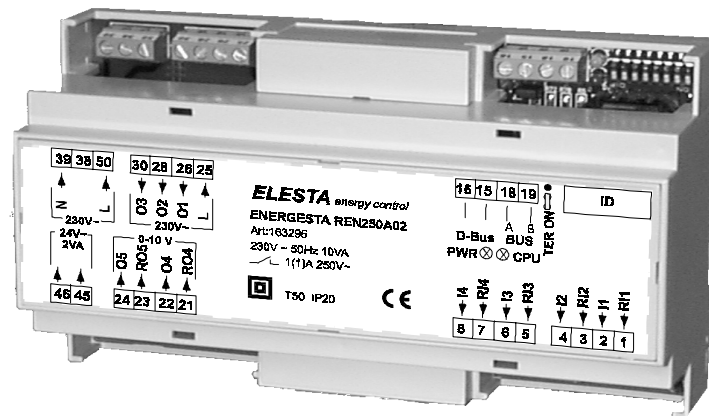


## ENERGESTA REN 250A02



### Anwendungen

ENERGESTA REN 250A02 ist ein busfähiger Einzelraumregler. Das Gerät ist für Stand-Alone-Betrieb und für Betrieb im Netzwerk geeignet. Er ist parametrierbar und für Ventilator-konvektor - Applikationen optimiert. Bis zu 63 Raumstationen ENERGESTA REN 250A02 können mit einer Kommunikationsstation ENERGESTA REN 100A00, A01, A02, A21, 101A00, A01, A02 über den Feldbus kommunizieren. Damit ist die Einzelraumregelung vollständig in das Gebäudeleitsystem integriert.

### Merkmale

- Vollständig in Gebäudeleitsystem ENERGESTA REN integrierte Einzelraumregelung
- geeignet für 3-stufigen Ventilator-konvektor mit Heiz- und mit oder ohne Kühlregister  
3-stufigen Ventilator-konvektor mit Heizregister und mit oder ohne Kühldecke
- geeignet für 2- und 4-Rohr-Anlagen (Change Over-Funktion für 2-Rohr-Anlagen)
- stetiger PI-Regler für Heizen, Kühlen
- 3-stufige Ventilator-Steuerung
- bis zu 3 Zähler (Wärmemengen, Wasser, Strom) anschließbar
- Sollwerte für Raum belegt  
Raum nicht belegt  
Raum gesperrt  
Auswahl der Sollwerte erfolgt über Parameter auf dem Feldbus.
- Frostschutzgrenze
- Alarmmeldung bei Forst oder offenem Fenster
- Transparente Datenübertragung bei Netzwerkbetrieb
- alle Ausgänge sind über den Bus setzbar
- Datensicherung bei Netzspannungsausfall in einem EEPROM
- 2-Draht-Anschluß für Fernbedienung mit Sollwertkorrektur, Raumtemperatur und Ventilator-Taster
- 4 digitale Eingänge Eingang 1 - Fensterkontakt  
Eingang 2 - Präsenzsensoren oder Zähler  
Eingang 3 - Taupunktfühler oder Zähler  
Eingang 4 - Störmeldung Ventilator oder Zähler
- 2 analoge Ausgänge für Ventilregelung (Heizen, Kühlen)
- 3 digitale Ausgänge für Ventilator Ansteuerung
- DIN-Schienenmontage zur Installation in einem Elektroverteiler oder einer Zwischendecke
- Elektromagnetische Verträglichkeit (EMV) nach europäischer Norm EN 50 081  
HF-Emission nach europäischer Norm EN 55 022
- CE-Kennzeichnung
- Hergestellt nach ISO 9002



<b>Umgebungsbedingungen</b>	<p><b>Umgebungstemperatur:</b> 0...50 °C</p> <p><b>Umgebungsfeuchte:</b> 0...90 % relative Luftfeuchte, nicht kondensierend</p>								
<b>Ausführung</b>	<p>Kunststoffgehäuse für Einbau im Elektroverteiler oder zum Einbau in die Zwischendecke Montage auf DIN-Schiene (Hutschiene 35 mm breit nach DIN EN 50 022) Abmessungen: Tiefe 58 mm, Frontabmessung 160 mm x 90 mm Gewicht: 0,3 Kg</p>								
<b>Technische Daten</b> Elektrische Daten	<table border="0"> <tr> <td>Spannungsversorgung</td> <td>230 V AC +/- 20%, 50 Hz</td> </tr> <tr> <td>Leistungsaufnahme</td> <td>10VA</td> </tr> <tr> <td>Schutzart</td> <td>IP20 nach DIN 40050</td> </tr> </table>	Spannungsversorgung	230 V AC +/- 20%, 50 Hz	Leistungsaufnahme	10VA	Schutzart	IP20 nach DIN 40050		
Spannungsversorgung	230 V AC +/- 20%, 50 Hz								
Leistungsaufnahme	10VA								
Schutzart	IP20 nach DIN 40050								
<b>Feldbus</b>	<p><b>Buskabel:</b> Zweipaarig, mit Folie abgeschirmt, Ableitlitze (z.B. Belden Typ 8132, 9841)</p> <p><b>Buslänge:</b> Maximal 1200 m, darüber hinaus mit Umsetzern</p> <p><b>Übertragungsgeschwindigkeit:</b> Standard: 9600 Bit/s Einstellbar: 1200, 9600 Bit/s</p> <p><b>Teilnehmer, Anzahl:</b> Maximal 63 Raumstationen ENERGESTA REN 250A02</p>								
<b>Funktionsdaten</b>	<p><b>Speicher:</b> 1 kB RAM 32 kB EPROM</p> <p><b>Kommunikationsschnittstellen:</b> 1 Feldbus-Anschluß (RS 485)</p> <p><b>Netzausfallsicherung:</b> Sicherung der Daten und Parameter im EEPROM.</p> <p><b>Eingänge:</b> 4 digitale Eingänge mit folgenden möglichen Nutzungsarten:</p> <ul style="list-style-type: none"> <li>• Spannungseingang (24V AC/DC)</li> <li>• 3 Eingänge als Zähler nutzbar (max. 20 Hz bei zeitlicher Symmetrie zwischen Impuls und Pause)</li> <li>• Impedanz: 5 KOhm</li> </ul> <p>Geräte-Bus-Anschluß für Raumgerät RFB525A00 (Raumfühler RFT510A00). Die Raumtemperatur, die Sollwertkorrektur und die Ventilatorstufe werden über das Raumgerät erfaßt.</p> <p><b>Ausgänge:</b></p> <table border="0"> <tr> <td>2 analoge Ausgänge</td> <td>Spannungsausgang 0..10V</td> </tr> <tr> <td>Max. Belastung:</td> <td>10 mA bei 10 V DC, min. 1000 Ohm</td> </tr> <tr> <td>Auflösung:</td> <td>+/- 39 mV</td> </tr> </table> <p>3 digitale Ausgänge (Triac)</p> <table border="0"> <tr> <td>Max. Belastung:</td> <td>1 A / 230 V AC</td> </tr> </table>	2 analoge Ausgänge	Spannungsausgang 0..10V	Max. Belastung:	10 mA bei 10 V DC, min. 1000 Ohm	Auflösung:	+/- 39 mV	Max. Belastung:	1 A / 230 V AC
2 analoge Ausgänge	Spannungsausgang 0..10V								
Max. Belastung:	10 mA bei 10 V DC, min. 1000 Ohm								
Auflösung:	+/- 39 mV								
Max. Belastung:	1 A / 230 V AC								
<b>Parametrierung</b>	<p>Jede Raumstation ENERGESTA REN 250A02 ist mit einer festen Applikationen versehen. Die Parametrierung erfolgt über die Kommunikationsstation und den Feldbus.</p>								
<b>Kommunikation</b>	<p>Die Kommunikation der Raumstation ENERGESTA REN 250A02 mit anderen Feld-, Klein- oder Raumstationen erfolgt über den Feldbus und die Kommunikationsstation. Eine Identitätsnummer wird mittels DIP-Schalter im Bereich 1 bis 63 auf der Raumstation eingestellt.</p>								
<b>Bedienung</b>	<p>PC mit Bedienungssoftware über Kommunikationsstation oder Bedientastatur an Kommunikationsstation Verstellung von Sollwert und Stufenauswahl des Ventilators über Raumgerät RFB525A00</p>								



Anschlußbelegung

Triac-Ausgänge



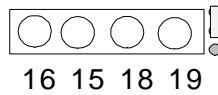
Analoge Ausgänge

Digitale Eingänge

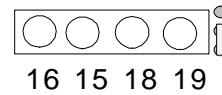
**Feldbus:**

Am ersten und letzten Teilnehmer des Feldbusses wird der Jumper zum Aktivieren des Abschlußwiderstandes in Position *aktiver Widerstand* gebracht.

Der Jumper befindet sich unmittelbar neben den Klemmen des Feldbus-Anschlusses.



Abschlußwiderstand passiv



Abschlußwiderstand aktiv

**Adreß-DIP-Schalter**

Siehe Hardware-Handbuch der ENERGESRA REN.



## Anschlußbeispiel:

### Eingänge:

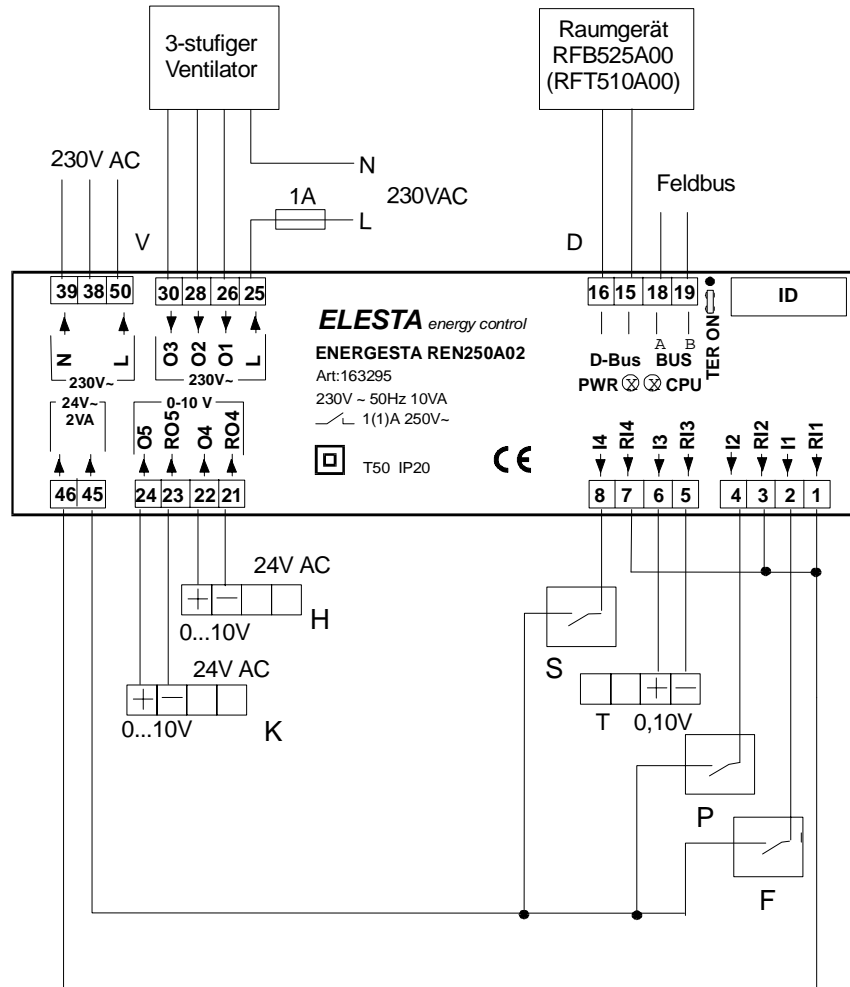
F dig. Eing. 1 Fensterkontakt  
 P dig. Eing. 2 Präsenzsensoren  
 T dig. Eing. 3 Taupunktfühler  
 S dig. Eing. 4 Störmeldung Ventilator

D Geräte-Bus Raumgerät RFB525A00  
 mit: Raumtemperatur  
 Sollwertkorrektur  
 Ventilatorschalter

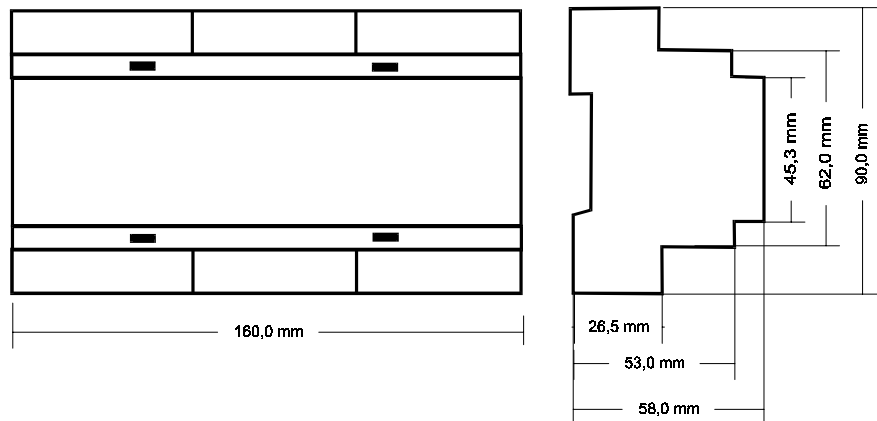
### Ausgänge:

H anal. Ausg. 1 (0..10V) stetiges Heizventil  
 K anal. Ausg. 2 (0..10V) stetiges Kühlventil

V Triac-Ausg. (230V) 3 stufiger Ventilator  
 L Absicherung 1A Char.B/C



## Maßbild



## Bestellangaben

Gerät	Beschreibung	Lieferumfang
ENERGESTAREN250A02 RFB 525A00 (RFT 510A00)	Einzelraumregler Raumgerät Raumfühler	Regler Raumgerät Raumfühler

