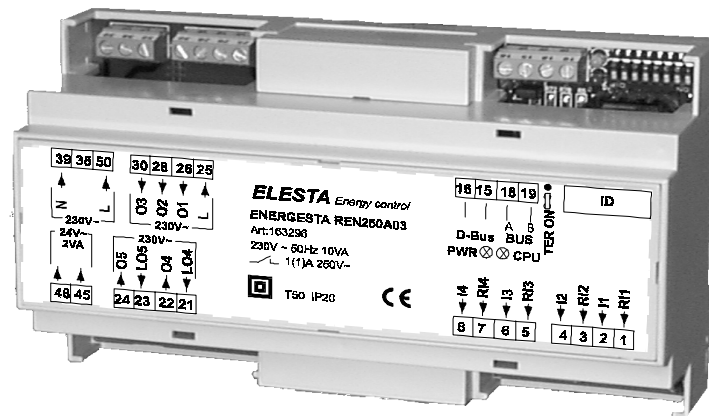


Gebäudeleitsystem Einzelraumregler

Datenblatt

Typ

ENERGESTA REN 250A03



Anwendungen

ENERGESTA REN 250A03 ist ein busfähiger Einzelraumregler. Das Gerät ist für Stand-Alone-Betrieb und für Betrieb im Netzwerk geeignet. Er ist parametrierbar und für Ventilatorkonvektor - Applikationen optimiert.

Bis zu 63 Raumstationen ENERGESTA REN 250A03 können mit einer Kommunikationsstation ENERGESTA REN 100A00, A01, A02, A21, 101A00, A01, A02 über den Feldbus kommunizieren. Damit ist die Einzelraumregelung vollständig in das Gebäudeleitsystem integriert.

Merkmale

- Vollständig in Gebäudeleitsystem ENERGESTA REN integrierte Einzelraumregelung
- geeignet für 3-stufigen Ventilatorkonvektor mit Heiz- und mit oder ohne Kühlregister
3-stufigen Ventilatorkonvektor mit Heizregister und mit oder ohne Kühldecke
- geeignet für 2- und 4-Rohr-Anlagen (Change Over-Funktion für 2-Rohr-Anlagen)
- 2 Punkt - Regler für Heizen, Kühlen
- 3-stufige Ventilator-Steuerung
- bis zu 3 Zähler (Wärmemengen, Wasser, Strom) anschließbar
- Sollwerte für Raum belegt
Raum nicht belegt
Raum gesperrt
Auswahl der Sollwerte erfolgt über Parameter auf dem Feldbus.
- Frostschutzgrenze
- Alarmmeldung bei Forst oder offenem Fenster
- Transparente Datenübertragung bei Netzwerkbetrieb
- alle Ausgänge sind über den Bus setzbar
- Datensicherung bei Netzspannungsausfall in einem EEPROM
- 2-Draht-Anschluß für Fernbedienung mit Sollwertkorrektur, Raumtemperatur und Ventilator-Taster
- 4 digitale Eingänge Eingang 1 - Fensterkontakt
Eingang 2 - Präsenzsensoren oder Zähler
Eingang 3 - Taupunktfühler oder Zähler
Eingang 4 - Störmeldung Ventilator oder Zähler
- 2 digitale Ausgänge für Ventilregelung (Heizen, Kühlen)
- 3 digitale Ausgänge für Ventilator Ansteuerung
- DIN-Schienenmontage zur Installation in einem Elektroverteiler oder einer Zwischendecke
- Elektromagnetische Verträglichkeit (EMV) nach europäischer Norm EN 50 081
HF-Emission nach europäischer Norm EN 55 022
- CE-Kennzeichnung
- Hergestellt nach ISO 9002



Umgebungsbedingungen	<p>Umgebungstemperatur: 0...50 °C</p> <p>Umgebungsfeuchte: 0...90 % relative Luftfeuchte, nicht kondensierend</p>						
Ausführung	<p>Kunststoffgehäuse für Einbau im Elektroverteiler oder zum Einbau in die Zwischendecke Montage auf DIN-Schiene (Hutschiene 35 mm breit nach DIN EN 50 022) Abmessungen: Tiefe 58 mm, Frontabmessung 160 mm x 90 mm Gewicht: 0,3 Kg</p>						
Technische Daten Elektrische Daten	<table border="0"> <tr> <td>Spannungsversorgung</td> <td>230 V AC +/- 20%, 50 Hz</td> </tr> <tr> <td>Leistungsaufnahme</td> <td>10VA</td> </tr> <tr> <td>Schutzart</td> <td>IP20 nach DIN 40050</td> </tr> </table>	Spannungsversorgung	230 V AC +/- 20%, 50 Hz	Leistungsaufnahme	10VA	Schutzart	IP20 nach DIN 40050
Spannungsversorgung	230 V AC +/- 20%, 50 Hz						
Leistungsaufnahme	10VA						
Schutzart	IP20 nach DIN 40050						
Feldbus	<p>Buskabel: Zweipaarig, mit Folie abgeschirmt, Ableitlitze (z.B. Belden Typ 8132, 9841)</p> <p>Buslänge: Maximal 1200 m, darüber hinaus mit Umsetzern</p> <p>Übertragungsgeschwindigkeit: Standard: 9600 Bit/s Einstellbar: 1200, 9600 Bit/s</p> <p>Teilnehmer, Anzahl: Maximal 63 Raumstationen ENERGESTA REN 250A03</p>						
Funktionsdaten	<p>Speicher: 1 kB RAM 32 kB EPROM</p> <p>Kommunikationsschnittstellen: 1 Feldbus-Anschluß (RS 485)</p> <p>Netzausfallsicherung: Sicherung der Daten und Parameter im EEPROM.</p> <p>Eingänge: 4 digitale Eingänge mit folgenden möglichen Nutzungsarten:</p> <ul style="list-style-type: none"> • Spannungseingang (24V AC/DC) • 3 Eingänge als Zähler nutzbar (max. 20 Hz bei zeitlicher Symmetrie zwischen Impuls und Pause) • Impedanz: 5 KOhm <p>Geräte-Bus-Anschluß für Raumgerät RFB525A00 (Raumfühler RFT510A00). Die Raumtemperatur, die Sollwertkorrektur und die Ventilatorstufe werden über das Raumgerät erfaßt.</p> <p>Ausgänge: 2 digitale Ausgänge (Triac) Max. Belastung: 1 A / 230 V AC</p> <p>3 digitale Ausgänge (Triac) Max. Belastung: 1 A / 230 V AC</p>						
Parametrierung	<p>Jede Raumstation ENERGESTA REN 250A03 ist mit einer festen Applikationen versehen. Die Parametrierung erfolgt über die Kommunikationsstation und den Feldbus.</p>						
Kommunikation	<p>Die Kommunikation der Raumstation ENERGESTA REN 250A03 mit anderen Feld-, Klein- oder Raumstationen erfolgt über den Feldbus und die Kommunikationsstation. Eine Identitätsnummer wird mittels DIP-Schalter im Bereich 1 bis 63 auf der Raumstation eingestellt.</p>						
Bedienung	<p>PC mit Bedienungssoftware über Kommunikationsstation oder Bedientastatur an Kommunikationsstation Verstellung von Sollwert und Stufenauswahl des Ventilators über Raumgerät RFB525A00</p>						



Anschlußbelegung

Triac-Ausgänge



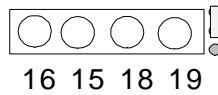
Triac-Ausgänge

Digitale Eingänge

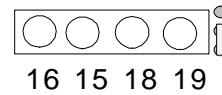
Feldbus:

Am ersten und letzten Teilnehmer des Feldbusses wird der Jumper zum Aktivieren des Abschlußwiderstandes in Position *aktiver Widerstand* gebracht.

Der Jumper befindet sich unmittelbar neben den Klemmen des Feldbus-Anschlusses.



Abschlußwiderstand passiv



Abschlußwiderstand aktiv

Adreß-DIP-Schalter

Siehe Hardware-Handbuch der ENERGESRA REN.



Anschlußbeispiel:

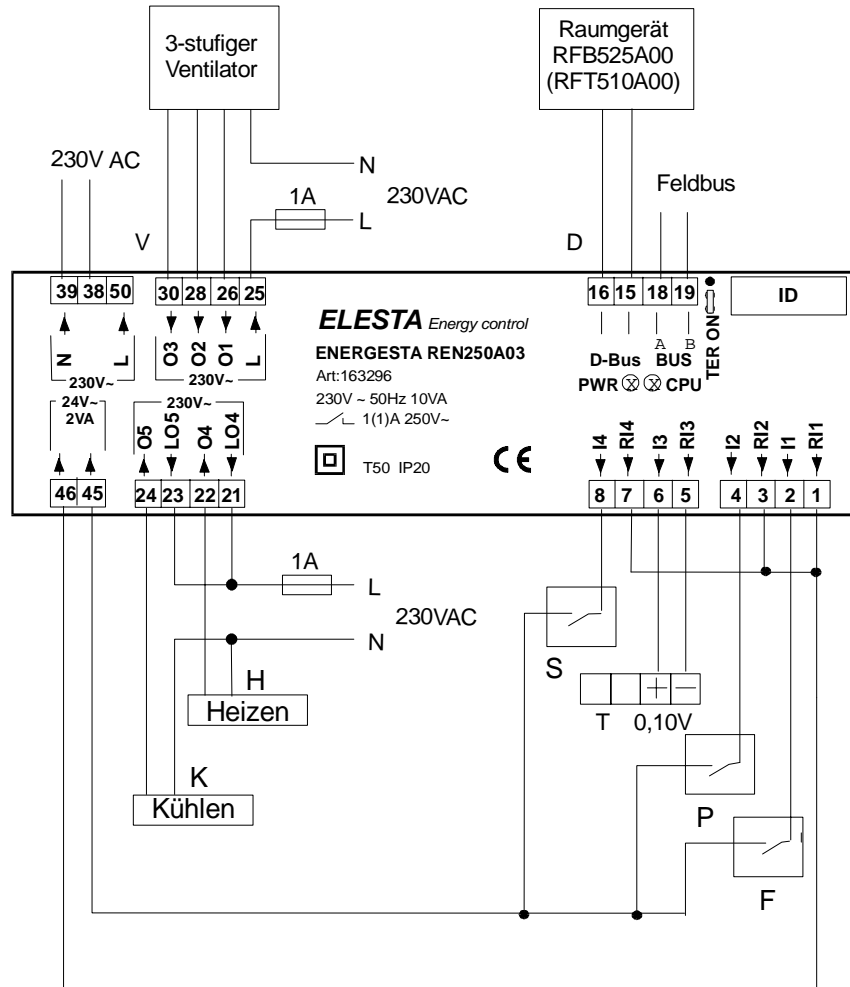
Eingänge:

F dig. Eing. 1 Fensterkontakt
 P dig. Eing. 2 Präsenzsensoren
 T dig. Eing. 3 Taupunktfühler
 S dig. Eing. 4 Störmeldung Ventilator

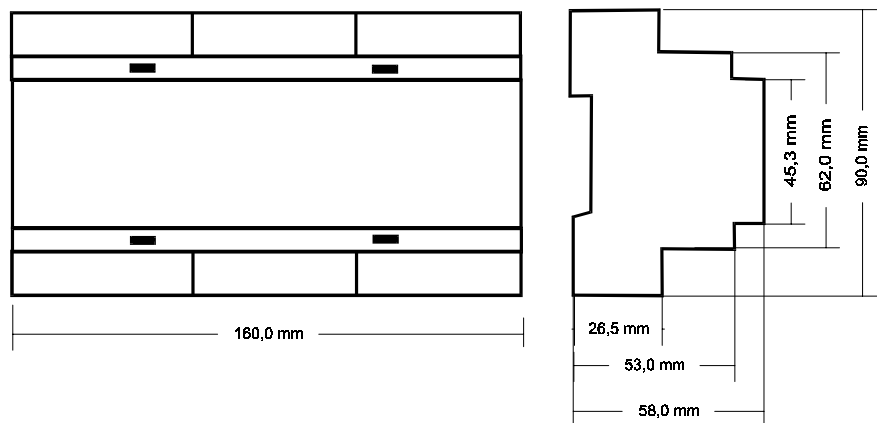
D Geräte-Bus Raumgerät RFB525A00
 mit: Raumtemperatur
 Sollwertkorrektur
 Ventilatorschalter

Ausgänge:

H Triac-Ausg. (230V) 2-Punkt Heizventil
 K Triac-Ausg. (230V) 2-Punkt Kühlventil
 LO4/O5 Absicherung 1A Char. B/C
 V Triac-Ausg. (230V) 3-stufiger Ventilator
 L Absicherung 1A Char. B/C



Maßbild



Bestellangaben

Gerät	Beschreibung	Lieferumfang
ENERGESTAREN250A03 RFB 525A00 (RFT510A00)	Einzelraumregler Raumgerät Raumfühler	Regler Raumgerät Raumfühler

