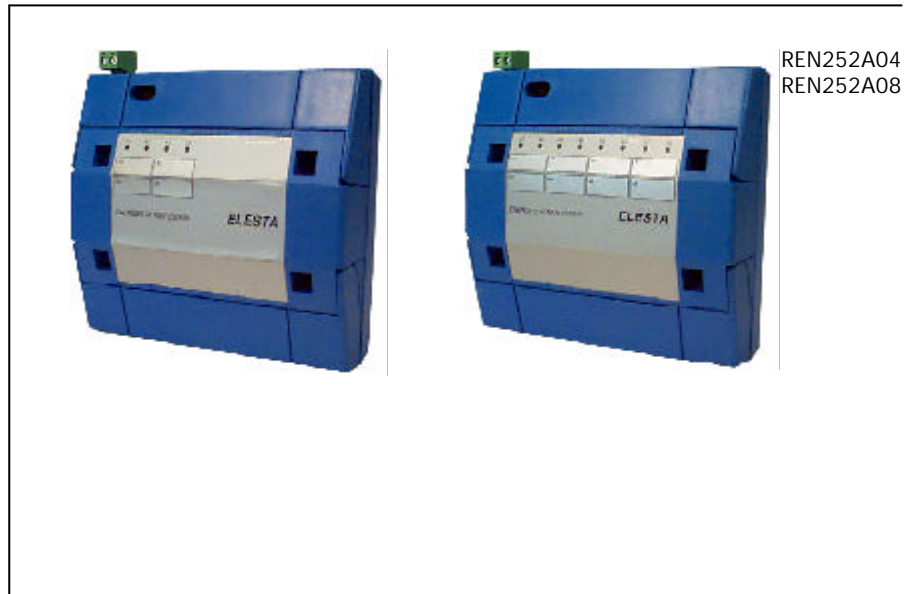


Datenblatt



Anwendungen

Das Koppel-Modul ENERGESTA REN252A04, A08 wird als Koppelrelaiseinheit für das Energiemanagement- und Gebäudeleitsystem ENERGESTA REN eingesetzt.

Das Koppel-Modul stellt die Schnittstelle zwischen dem Energiemanagement- und Gebäudeleitsystem auf der einen Seite und der betriebstechnischen Anlage (BTA) auf der anderen Seite her. Zwischen beiden Bereichen wird dadurch eine klare Trennung vollzogen.

Merkmale

- 4 schaltende potentialfreie 2-Punkt-Ausgänge (ENERGESTA REN252A04)
- 8 schaltende potentialfreie 2-Punkt-Ausgänge (ENERGESTA REN252A08)
- Je Kanal ein Relais
- Schaltkontakte als Wechsler ausgeführt
- Schaltleistung 250 V / 10 A
- Je Kanal eine LED zur Anzeige der momentanen Schaltsituation des Relais
- Störsicherheit durch Optokoppler
- Geringer Montageaufwand durch vorgefertigte Verbindungskabel zur Feldbusstation (optional)
- Versorgungsspannung 24 VAC
- Beschriftungsfelder
- Geringe Baugröße
- DIN-Schienenmontage
- Elektromagnetische Verträglichkeit (EMV) nach europäischer Norm EN 50 082
HF-Emission nach europäischer Norm EN 55 011
CE-Kennzeichnung
- Hergestellt nach ISO 9002



Gebäudeleitsystem

Koppel-Modul für 2-Punkt-Ausgänge

ELESTA
building automation

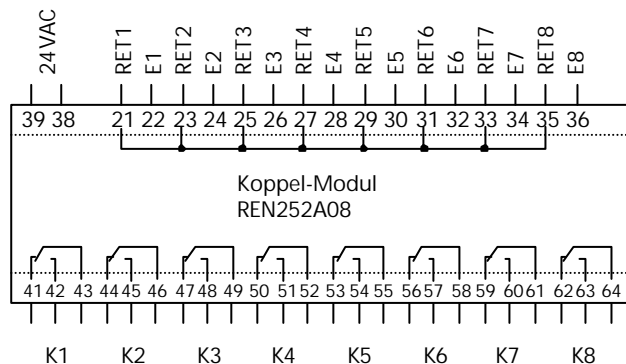
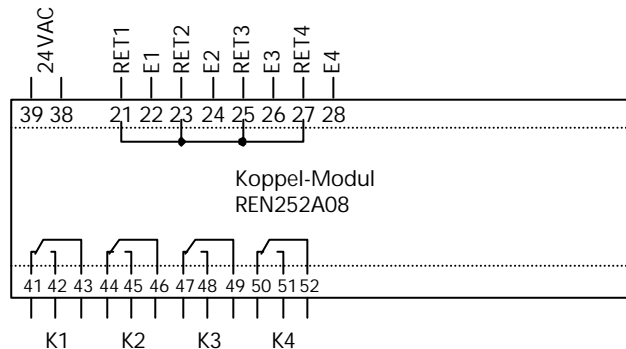
Umgebungsbedingungen	Umgebungstemperatur:	0 ... 50 °C
	Umgebungsfeuchte:	0 ... 90 % relative Luftfeuchte, nicht kondensierend
Ausführung	Kunststoffgehäuse für Schaltschrankeinbau	
	Montage auf DIN-Schiene (Hutschiene 35 mm breit nach DIN EN 50 022)	
	Abmessungen:	B x H x T 131 x 121 x 45 mm
	Klemmen:	Schraubklemmen
	Gewicht:	REN252A04 300 g REN252A08 420 g
Technische Daten Elektrische Daten	Spannungsversorgung	24 VAC +/- 20%, 50 Hz
	Leistungsaufnahme:	REN252A04 4 VA REN252A08 8 VA
	Schutzart	IP20 nach DIN 40050
	Steuerspannung	Steuersignal 0 o. 10 VDC aus dem Analog-Ausgang einer Feldbusstation
	Schaltleistung	Maximal 250 VAC, max. 10 A Maximal 30 VDC, max. 10 A

Schaltzustände je Kanal

Digital genutzter Analog-Ausgang	Signal	Relais	LED	Verbindung zwischen Klemmen
<i>Keine Verbindung zur Feldbusstation oder keine 24 VAC-Versorgung</i>				
	kein	passiv	AUS	C - NC
<i>Vorhandene Verbindung zur Feldbusstation und vorhandene 24 VAC-Versorgung</i>				
AUS	0 VDC	passiv	AUS	C - NC
EIN	10 VDC	aktiv	EIN	C - NO

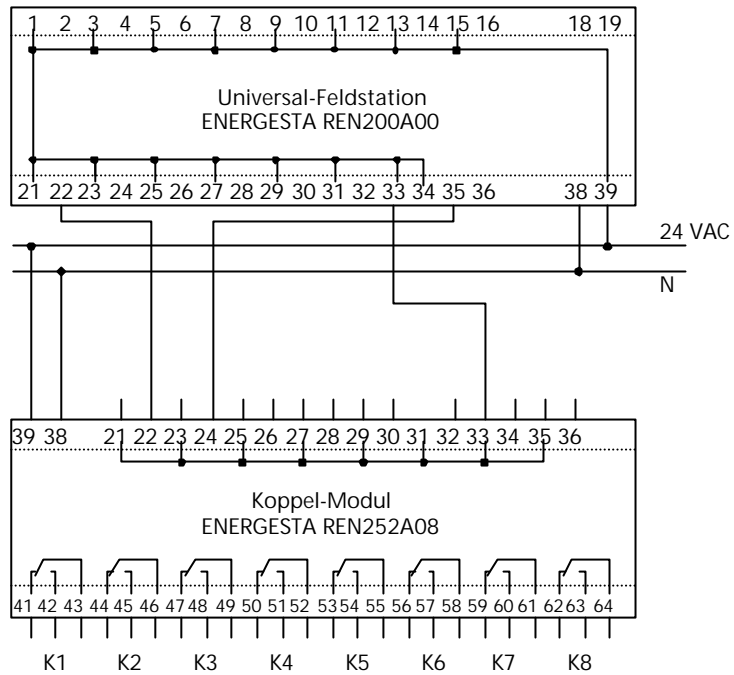
C... common (gemeinsam), NO... normally open (normal offen), NC... normally closed (normal geschlossen)

Anschlussbelegung

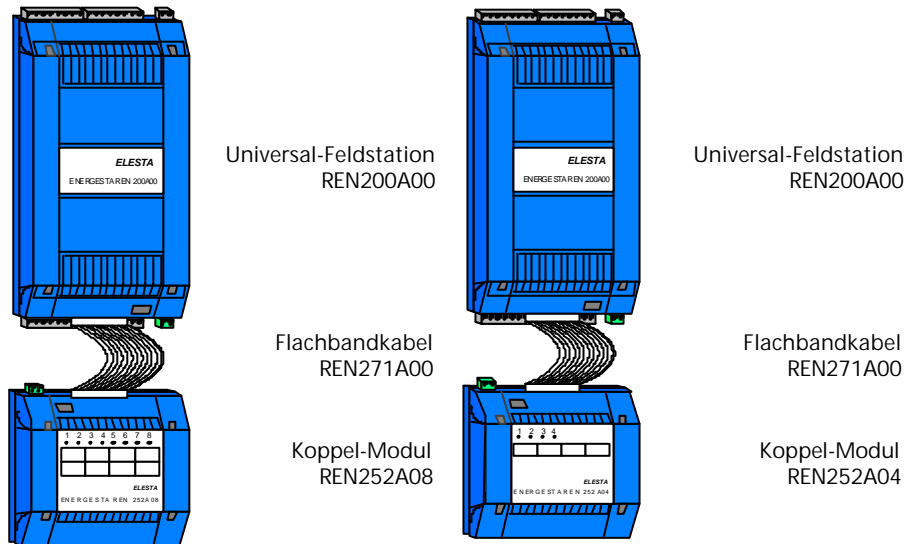


Anschlussbelegung

Koppel-Modul ENERGESTA REN252A08 an Feldstation ENERGESTA REN200A00:
(Kabelverbindung zur Feldbusstation)



Koppel-Modul ENERGESTA REN252A08/A04 an Feldstation ENERGESTA REN200A00:
(Schnellverbindung zur Feldbusstation mit Flachbandkabel ENERGESTA REN271A00)



Schnellverbindung durch 10-poliges Flachbandkabel ENERGESTA REN271A00.

ACHTUNG

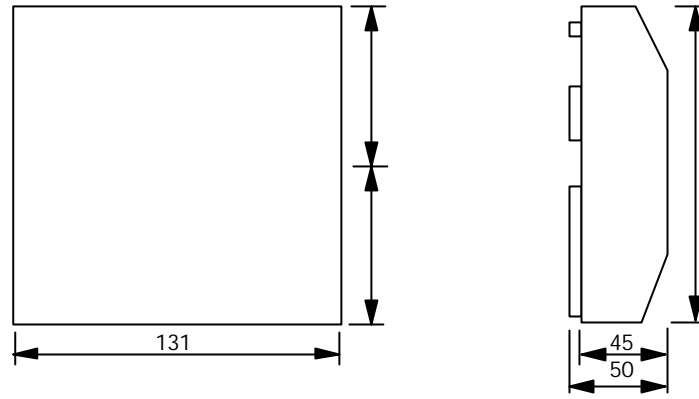
Die Spannungsversorgung 24 VAC wird nicht aus der Feldbusstation in das Koppel-Modul übertragen.

Die Klemmen 38 und 39 sind an Koppel-Modulen und Feldbusstationen spiegelbildlich angeordnet.

Bei Verbindung mit Flachbandkabel werden alle acht Ausgänge mit dem Koppel-Modul ENERGESTA REN252A08 verbunden.

Bei Anschluss einer Feldbusstation an das Koppel-Modul ENERGESTA REN252A04 werden bei Verwendung des Flachbandkabels die ersten vier Ausgänge der Feldbusstation mit dem Koppel-Modul verbunden.

Maßbild



Alle Angaben in mm

Lieferumfang

REN252A04
REN252A08