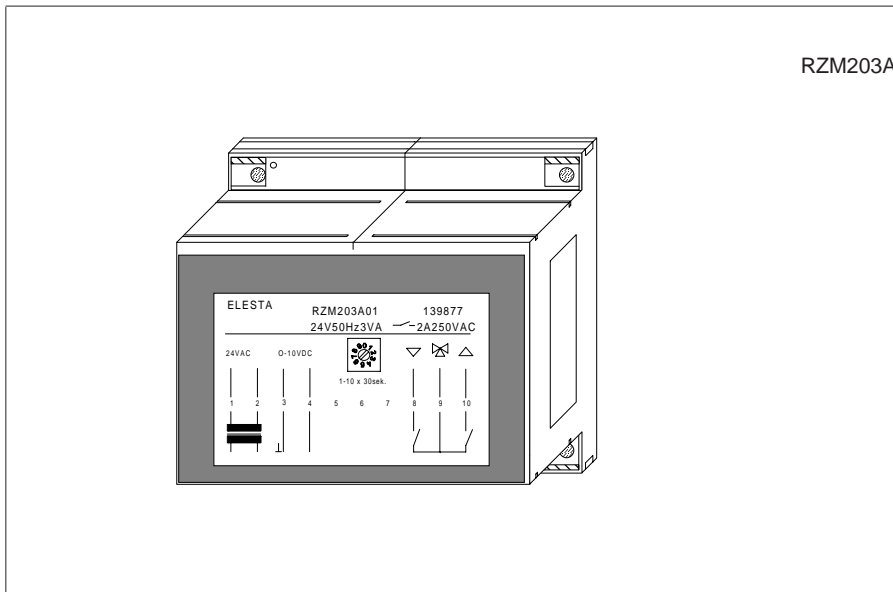


Datenblatt

RZM203A



Anwendung

Dreipunktmodul zur Umsetzung eines stetigen Reglerausganges 0 - 10 VDC in ein 3-Punkt-Signal für 3-Punkt Mischer-oder Klappenantriebe. Die Dreipunktmodule können mit den CLIMESTA Reglern RCL 100 / 200 eingesetzt werden.

Ausführung

Modul in Kunststoffgehäuse, geeignet zum Einbau in Schaltschränke. Montage auf DIN-Schiene mittels Klammer oder Befestigung mit Schrauben.

Technische Daten

Speisung	24 VAC ± 20 %, 48...52 Hz
Leistungsaufnahme	max. 3 VA bei 24 VAC
Ausgangskontakt	250 VAC, 2 A Potentialfreie Arbeitskontakte Relais K1 "Mischer zu" Relais K2 "Mischer auf"
Anzeige	2 grüne LED für "Mischer zu" und "Mischer auf"
Laufzeit	Einstellbar von 30 s....5 min., 30 s. Schritte
Ansteuerung	0...10 VDC, potentialfrei Eingangswiderstand 10 kΩ
Endposition	Ue ≤ 0.5 V K1 ein, Mischer dauernd zu Ue ≥ 9.5 V K2 ein, Mischer dauernd auf Hysterese ± 0.1 V
Spannungslos Netz "EIN"	Mischer spannungslos Mischer stellt sich auf Eingangsspannungswert ein, über Anschlag "ZU"
Schutzklasse	I (für Schalttafeleinbau)
Schutzart	IP 20 nach DIN 40050 (Fremdkörper > 12 mm, kein Wasserschutz)
Funkentstörgrad	<N> nach VDE 0875
Betriebstemperatur:	0°C . . .+50°C
Masse	H 97 mm, B 94 mm, T 42 mm.
Gewicht netto, ohne Befestigungsklammer	250 g

Funktion

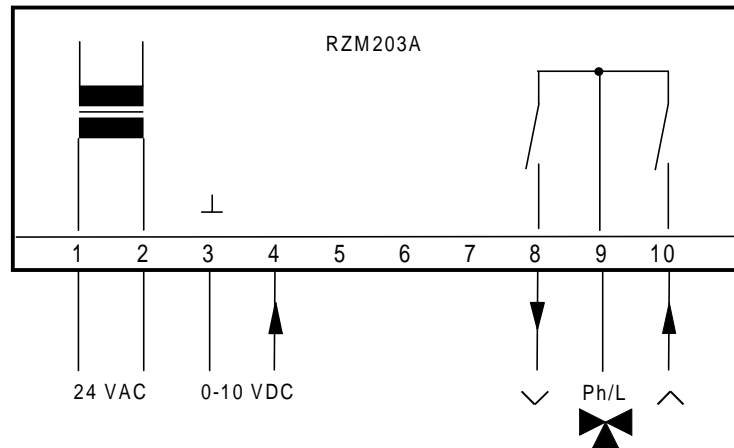
Ein Ausgang 0...10 VDC des RCL steuert das Dreipunktmodul an. Diese Spannung bestimmt die Position des Mischers.
 Der RCL darf wie für ein 0...10 VDC Antrieb programmiert sein.
 Jede Spannungsänderung bewirkt einen zeitproportionalen Stellimpuls auf den Antrieb
 Die Stellimpulse werden mit dem Schalter auf der Frontseite der Laufzeit des Antriebes angepasst.
 Die Synchronisation erfolgt mangels Rückmeldung über die Endanschläge des Antriebes.



Montage

Nach Anwendungsschema oder Gesamtstromlaufplan verdrahten. Anleitung für Montage und Inbetriebsetzung beachten. Anschluss durch Fachkraft gemäss den örtlichen Vorschriften. Die Anschlüsse zum RCL 100/200 führen Schutzkleinspannung.

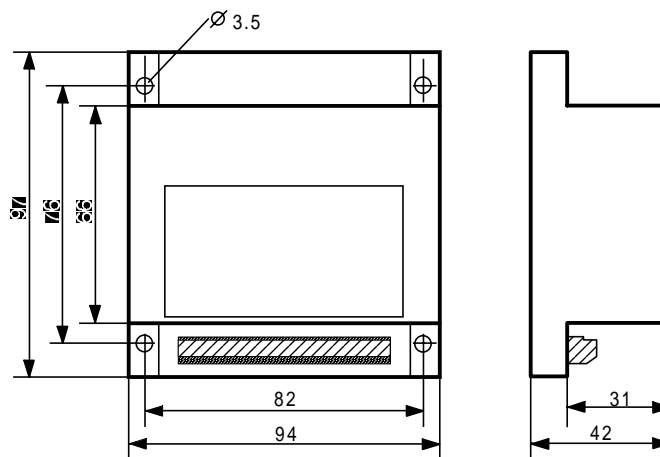
Anschlusschema



Klemmenbelegung

Kontakt Nummer	Symbole Bezeichnung	Beschreibung
1	24 VAC	Spannung 24 VAC
2	24 VAC	
3	⊥	Nulleiter
4	0 - 10 V	Eingangssignal
8	⋈	Stellbefehl "kälter"
9	Ph/L	Phase
10	⋈	Stellbefehl "wärmer"

Massbilder



Lieferumfang

RZM203A Dreipunktmodul

