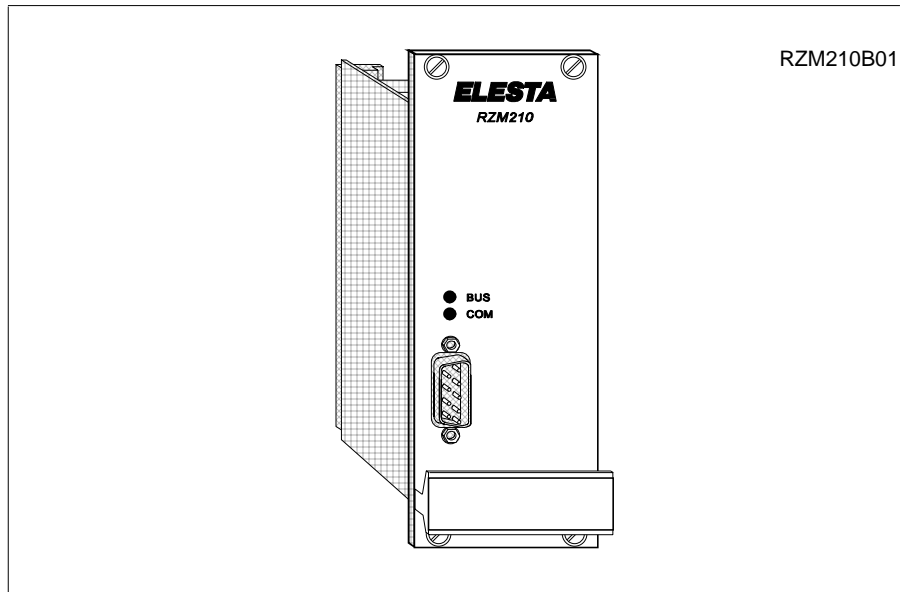


Datenblatt



Anwendung

Für die Datenkommunikation zwischen RCL-B Geräten in Heizungs-, Lüftungs-, und Klimaanlage, mit Service PC und/oder Modem-Fernübertragung.

Merkmale

- 1 Kommunikation mit bis zu 8 CLIMESTA-RCL B und RZM B Geräten
- 1 Netzwerkkommunikation über RS-485 CAN-BUS mit bis zu 31 weiteren RZM210B01 Kommunikationsmodulen
- 1 RS-232 Anschluss-Stecker für Service-PC
- 1 RS-232 Modemanschluss
- 1 Hayes kompatibler Modembefehlssatz
- 1 Alarmmeldungen mit Datum und Uhrzeit

Ausführung

Einschubkarte in 19" Technik 10TE x 3HE mit 32-poligem Anschluss-Stecker Typ D32 für Baugruppenträger 19" x 84TE x 3HE nach DIN 41494

Bedienung

Auf der Gerätefrontplatte ist ein 9-poliger Sub-D Stecker mit einer RS-232 Schnittstelle für die Service Diagnose mit einem PC vorhanden

Technische Daten

Spannungsversorgung	24 VAC ± 20 %
Leistungsaufnahme	10 VA
Anschluss-Stecker	Typ D32
Service-Stecker	Sub-D
Schutzklasse	III nach VDE 0631
Schutzart	IP00 nach DIN 40050
Netzwerk	RS-485 CAN-Bus Galvanisch getrennt
Buskabel abgeschirmt	Typ LiYCY 2-adrig verdrillt 2 x 0.5 mm ² (20 AWG) / (60 pF/m) max 1200 m. Schnittstelle für max. 8 CLIMESTA-RCL B / RZM B Geräte
CAN-BUS Länge Kommunikation	BUS = CAN Bus Aktivitäten COM = RS-232 Aktivitäten und Mastergerät
Anzeige LED	C-MOS RAM 32 k max.120 Tage
Datenspeicher	

Umgebung

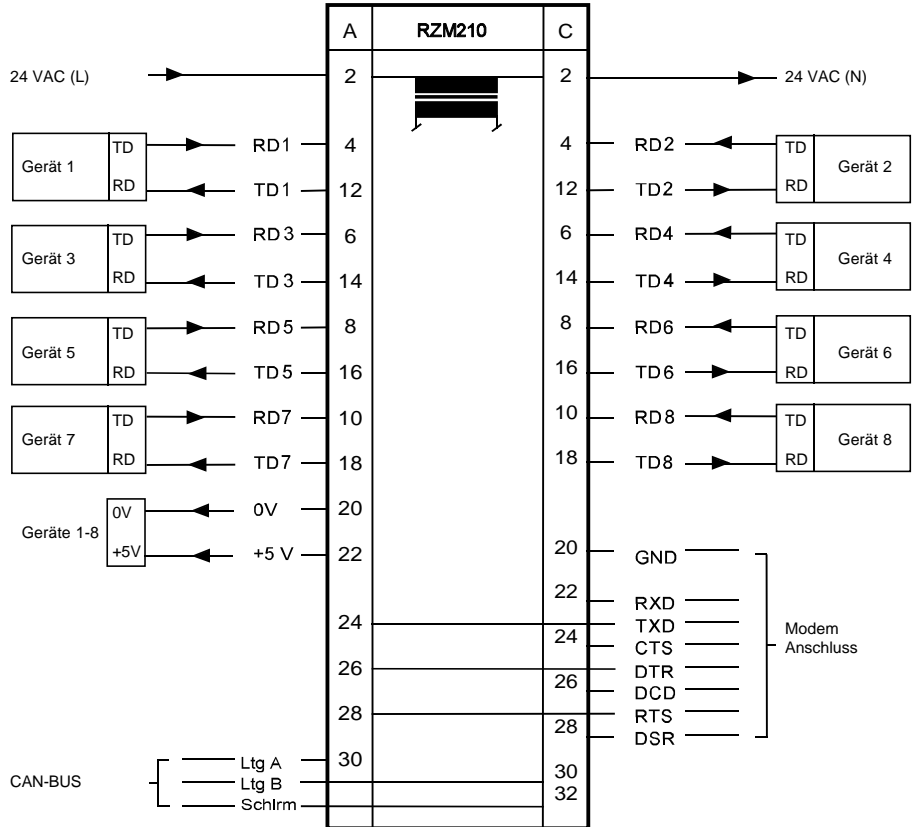
Temperatur	Betrieb	0...50 °C
	Lagerung	- 40...85 °C
Feuchte	Betrieb	max. 75 % rH
	Lagerung	max. 85 % rH
Gewicht inkl. Verpackung		500 g

Schnittstellenübersicht

Achtung!
bei Betrieb mit
Service-PC ist
Modemausgang
unterbrochen

Modem-Anschluss RS-232
8 Schnittstellen zu RCL / RZM Geräten
Service Computer Sub-D / RS-232
CAN-BUS RS-482

Klemmenbelegung



Abmessungen (mm)

