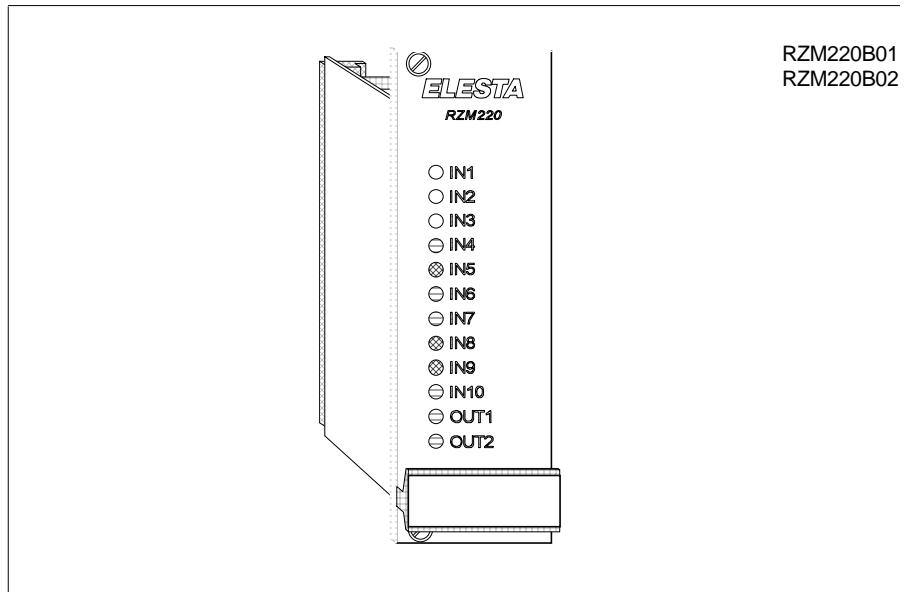


Datenblatt



RZM220B01
 RZM220B02

Anwendung

Für die Erfassung und Anzeige von Betriebs-, und Störmeldungen sowie Zählerstände in Heizungs-, Lüftungs- und Klimaanlage.

Merkmale

- 1 Universelle Eingänge für Kontakte und Zählerimpulse
- 1 2 setzbare Ausgangsrelais
- 1 Zustandsanzeige der Eingänge und Ausgänge
- 1 Programmierbare Zählerfunktionen

Ausführung

Einschubkarte in 19" Technik 8TE x 3HE mit 32-poligem Anschluss-Stecker Typ D32 für Baugruppenträger 19" 84TE x 3HE nach DIN 41494

Technische Daten

Spannungsversorgung		24 VAC ± 20%
Leistungsaufnahme		10 VA
Anschluss-Stecker		Typ D32
Schutzklasse		III nach VDE 0631
Schutzart		IP 00 nach DIN 40050
Signaleingänge		galvanisch getrennt
bei Schaltfunktion		24 VAC / VDC
bei Zählerfunktion		24 VDC
Steuerstrom	pro Eingang	max. 12 mA
Zählfrequenz		max. 100 Hz
Zählbare Impulse		max. 4.2 Milliarden
Impulsdauer		min. 50 µs
Digitale Ausgänge DA1 - DA2		24 VAC / 2A
Relaisausgänge		1 x EPU
LED-Anzeige		IN1 - IN10 Kontakte oder Zähler
		OUT1 - OUT2 Relaisausgänge
Datenspeicher		EEPROM

Typenübersicht

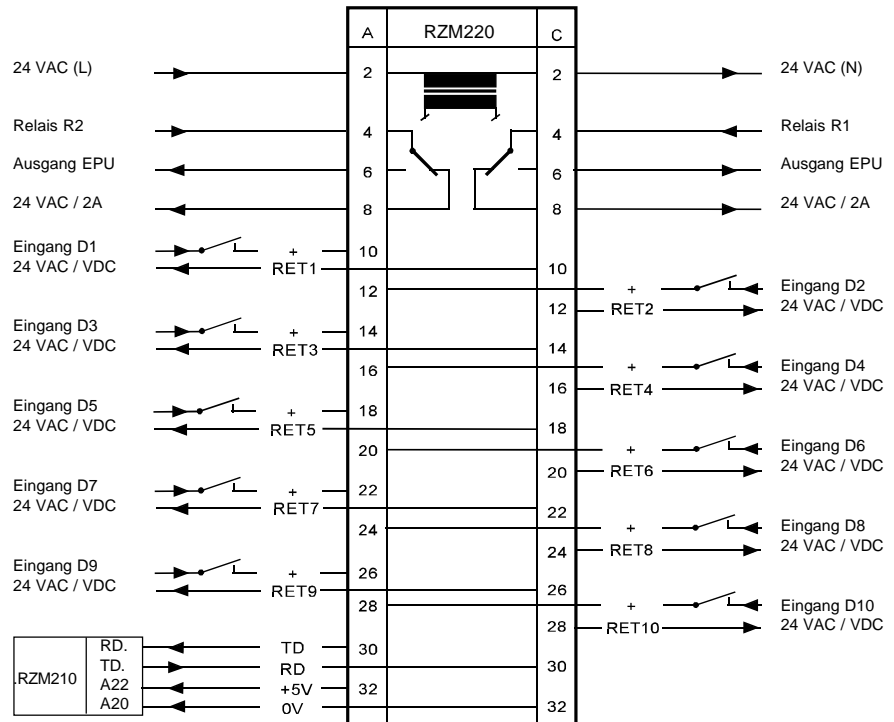
RZM220B01	Anzeige ROT
RZM220B02	Anzeige GRÜN

Umgebung

Temperatur	Betrieb	0...50° C
	Lagerung	-40...85° C
Feuchte	Betrieb	75 % rH
	Lagerung	85 % rH
Gewicht inkl. Verpackung		500 g



Klemmenbelegung



Abmessungen (mm)

