

Datenblatt



ADG227A000  
 AHD002A02  
 AHD002A04  
 AHD002A04Y

Anwendungen

Einsatz als Regelventil in Heizungs-, Lüftungs- und Klima-Anlagen bis max. 120°C Mediumstemperatur.

Merkmale

- Motor-Dreiwegeventil PN 16 mit Außengewindeanschluss.
- Ventilkörper aus Messingguss.
- Ventilspindel aus Nirostahl mit weichdichtendem Kegel.
- Wartungsfreie Stopfbuchsabdichtung.
- Kraftabhängige Endlagen-Abschaltung, daher keine Hubeinstellung erforderlich.
- Handverstellung.
- Ansteuerung durch 3-Punkt oder 0 ...10 VDC Signal.

Technische Daten  
 Hubstellantriebe

Netzspannung (siehe untere Tabelle)	$U_n$ +/-15 %, 50 Hz ... 60 Hz
Nennhub	3,7 mm
Einbaulage	beliebig, jedoch Antrieb nicht nach unten
zul. Umgebungstemperatur	0°C ... + 50°C
Schutzklasse	II bei 230 VAC, III bei 24 VAC
Schutzart nach DIN 40050	IP 40

Ventil

Ventilkennlinie von A-AB / B-AB	gleichprozentig / linear, reduziert
Leckrate von A-AB	0,0001% vom $k_{vs}$ -Wert
Leckrate von B-AB	0,1% vom $k_{vs}$ -Wert
Strömungsgeschwindigkeit	max. 2 m/sec.
Betriebsdruck max.	16 bar bis 120°C
Mediumstemperatur	2°C ... + 120°C

Hubstellantriebe

Typ	Spg. $U_n$	Steuersignal	Stellkraft	Laufzeit	Leistungsaufnahme
AHD005A02	230 V	3-Pkt.	140 N	75 sec.	7 VA
AHD005A04	24 V	3-Pkt.	120 N	60 sec.	5 VA
AHD005A04Y	24 V	0 ... 10 VDC	120 N	60 sec.	5 VA

# Peripherie

## Motor-Dreiwegeventil

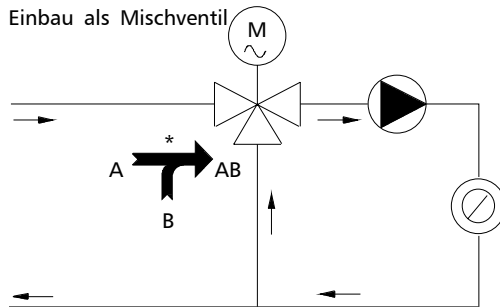
### Klein-Dreiwegeventil PN 16

#### Technische Daten

Einbau als Mischventil

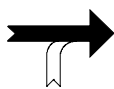
Ventilkörper ADG227A000		Hubstellantrieb AHD002A02		
		AHD002A04	AHD002A04Y	
Nennweite	Einheit	DN 10	DN 15	DN 20
kvs-Wert	m <sup>3</sup> /h	0,4; 0,63; 1,0; 1,6	2,5; 4,0	5,0
Hub	mm	3,7	3,7	3,7
Max. $\Delta p_0$	bar	1,5	1,2	0,5
Gew.	kg	0,5	0,5	0,5

#### Einbaubeispiele

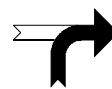


\* Symbol und Beschriftung auf Ventilkörper

Durchflussrichtung  
des Ventiles



Bei Spannung auf Klemme 2 (3-Pkt.) bzw. Kl. 3 (stetig 0 VDC) wird die Ventilschnecke in das Ventil gedrückt.  
Durchflussrichtung von A nach AB.



Bei Spannung auf Klemme 3 (3-Pkt.) bzw. 10 VDC (stetig) fährt die Ventilschnecke aus dem Ventil.  
Durchflussrichtung von B nach AB.

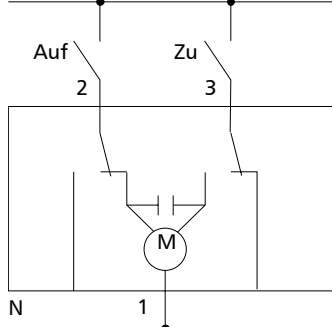
#### Projektierungshinweise

##### Elektroanschluss

Anschluss durch Fachfirma gemäß den örtlichen Vorschriften

AHD002A02, AHD002A04

230 / 24 VAC

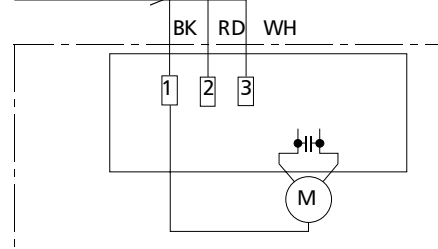


AHD002A04Y

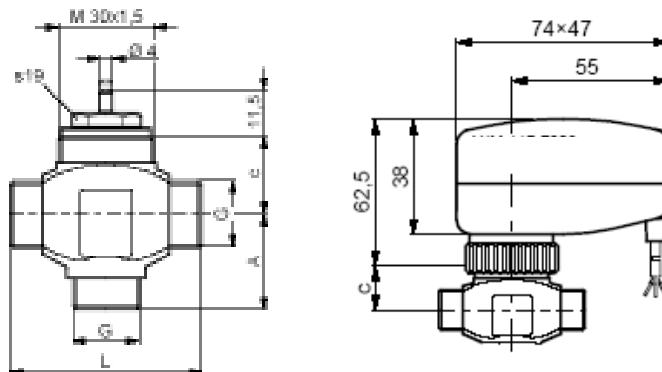
GND

24 VAC

0 ... 10 VDC



#### Maßbild und -Tabelle



DN	10	15	20
c	27	27	27
A	30	30	30
L	60	60	60
G	G1/2B	G3/4B	G1B

Lieferumfang

ADG227A000

DN ...

kvs-Wert ... / AHD002A0..