

Datenblatt



AF230  
AF24  
AF230-S  
AF24-S  
AF24-SR

Anwendung

Federrücklaufantrieb für Luftklappen bis zu ca. 3 m<sup>2</sup> in Lüftungs- und Klimaanlage.

Merkmale

- Steuerung AUF-ZU oder durch 0...10VDC Signal
- Einfache Montage, beliebige Montagelage
- Kompakte Bauweise
- Für Rundachsen bis 20mm, oder Vierkantachsen bis 16mm
- Einfache Handverstellung mittels Handkurbel
- Drehrichtungsumschalter (AF24-SR)

Typenübersicht

Bezeichnung	Betriebsspannung	Steuer-Signal	Dimensionierung	Gewicht
<b>AF230</b>	230VAC	2-Punkt	11VA	3300g
<b>AF24</b>	24VAC+20% 24VDC+10%	2-Punkt	10VA	3000g
<b>AF230-S</b>	230VAC	2-Punkt	11VA	3300g
<b>AF24-S</b>	24VAC+20% 24VDC+10%	2-Punkt	10VA	3000g
<b>AF24-SR</b>	24VAC+20%	0...10VDC	10VA	2700g

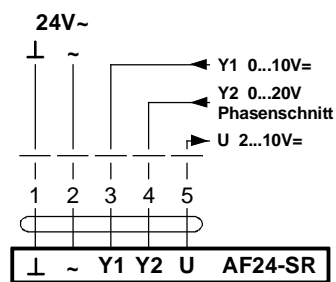
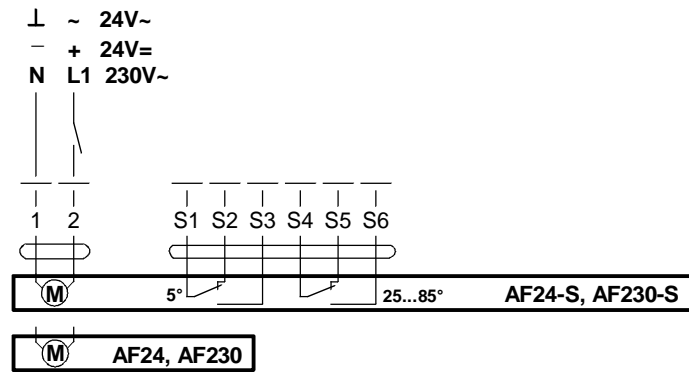
Technische Daten

	24VAC/DC Ausführung	230VAC Ausführung
Schutzklasse	III (Sicherheits-Kleinspannung)	II (schutzisoliert)
Anschluss Motor	Kabel 1m, 2 (5) x 0.75mm <sup>2</sup>	Kabel 1m, 2 x 0.75mm <sup>2</sup>
Anschluss Hilfsschalter (nur AF...-S)	Kabel 1m, 6 x 0.75mm <sup>2</sup>	Kabel 1m, 6 x 0.75mm <sup>2</sup>
Eingangswiderstand (0..10V)	100kΩ (0.1mA)	
EMV	CE gemäss 89/336/EWG und 92/31 EWG	
Schutzgrad	IP54	
Stellkraft	min. 15Nm (Motor und Federrücklauf)	
Stellungsanzeige	mechanisch	
Drehwinkel	max. 95° (einstellbar 25...90° mit Drehwinkelbegrenzung)	
Laufzeit	Motor ~150s, Federrücklauf ~16S	
Drehsinn: Motor	wählbar mit Schalter (nur AF24-SR)	
Federrücklauf	wählbar durch Montage L / R	
Lebensdauer	~60000 Drehbewegungen	
Wartung	wartungsfrei	
Umgebungstemp.:Betrieb	-30°...+50°C	
Lagerung	-40°...+80°C	
Umgebungsfeuchte	Kl. D nach DIN 40040	

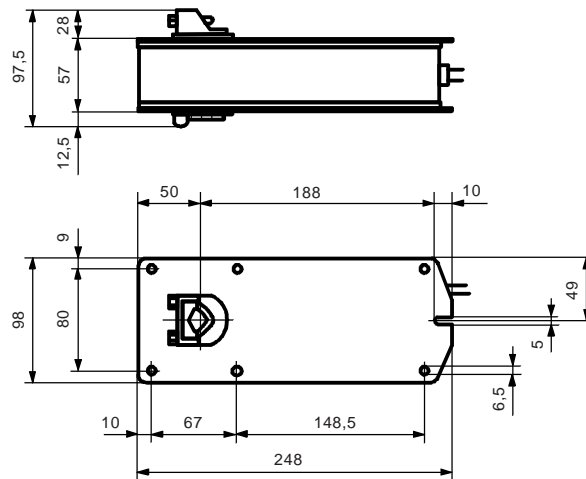
**Installation**

Anschluss gemäss den örtlichen Vorschriften.

**Anschluss-Schema**



**Massbild**



**Lieferumfang**

**Federrücklaufantrieb 15Nm**

- AF230 230VAC
- AF24 24VAC / DC
- AF230-S 230VAC
- AF24-S 24VAC / DC
- AF24-SR 24VAC

**Zubehör mechanisch**

- ZG-AF Zubehör für Gestängebetätigung
- SGF24 Stellungsgeber für AF24-SR