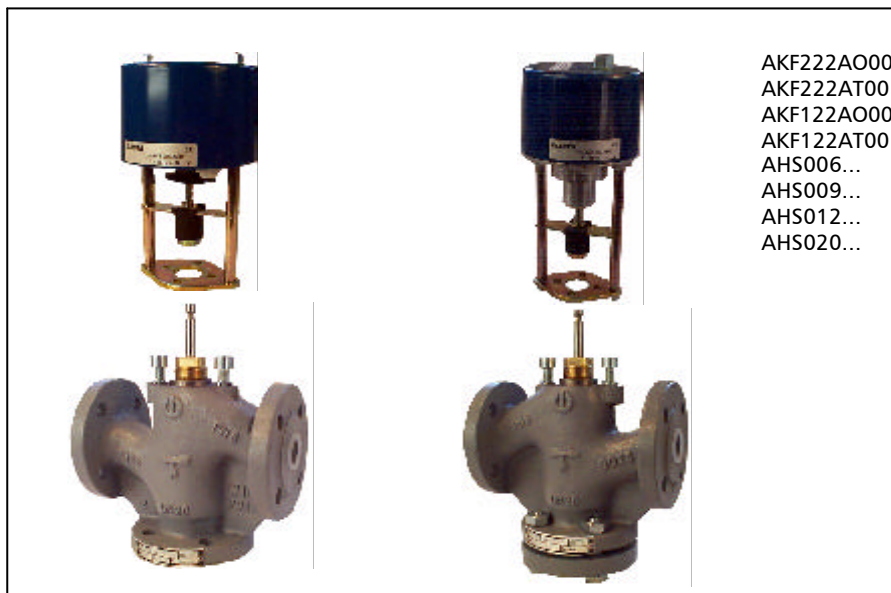


Datenblatt



AKF222AO00
AKF222AT00
AKF122AO00
AKF122AT00
AHS006...
AHS009...
AHS012...
AHS020...

Anwendungen

Einsatz als Regelventil in Heizungs-, Lüftungs- und Klima-Anlagen bis max. 140°C Mediumstemperatur.

Merkmale

- Motor-Dreiwegeventil PN 16 mit Flanschanschluss.
- Als Motor-Durchgangsventil einsetzbar (mittlerer Stutzen verschlossen). Typ: AKF122AO/T00
- Ventilkörper aus EN-JL 1040 (GG 25) nach DIN EN 1561 (Werkstoff 0.6025).
- Ventilspindel aus Edelstahl (Werkstoff 1.4305).
- Ventilkegel bei DN 15-50 als Parabolkegel im Hauptsitz und Laternenkegel im Bypass aus Messing (Werkstoff 2.0380), DN 65-100 als Doppellaternenkegel aus Rotguss (Werkstoff 2.1096.01).
- Sitzring aus Rotguss CW 453 K-R550 (Rg7) (Werkstoff 2.1090.01).
- Wartungsfreie Stopfbuchse, federbelastete Teflonringe, DN 15-50 Gehäuse aus Messing (Werkstoff 2.0380) als Doppel-O-Ring-Abdichtung mit Teflonabstreifer. Typ: AZV008A. DN 65-100 aus Edelstahl (Werkstoff 1.4104) als PTFE Dachmanschette. Typ: AZV009A.
- Kraftabhängige Endlagen-Abschaltung, daher keine Hubeinstellung erforderlich.
- Handverstellung.
- Stellungsrückmeldung bei stetigen Antrieben als 0 ... 10 VDC Signal integriert.
- Ansteuerung durch 3-Punkt oder 0 ... 10 VDC Signal.

Technische Daten
Hubstellantriebe

Netzspannung (siehe untere Tabelle)	U _n +6%/-10%,	45 Hz ... 60 Hz
Schaltleistung der Endschalter	250 V ~ /10 A	(ohmsche Last)
Schaltleistung der Hilfsschalter	250 V ~ /5 A	(ohmsche Last)
zul. Umgebungstemperatur	-10°C ... + 50°C	
Schutzart nach DIN 40050	AHS00..., AHS01...	IP 43
	AHS020...	IP 54

Ventil

Ventilkennlinie von A-AB / B-AB	gleichprozentig / linear
Leckrate von A-AB / B-AB	0,05% / 1% vom k _{v5} -Wert
Strömungsgeschwindigkeit	max. 2 m/sec.
Betriebsdruck max.	16 bar bis 120°C, 15 bar bis 140°C
Medium	für Kalt- und Warmwasser in geschlossenen Kreisläufen, bis zu max. 30% Glycolanteil
Mediumstemperatur	-15 ... +140°C (siehe Sonderausführungen)

Hubstellantriebe

Typ	Spg. U _n	Steuersignal	Stellkraft	Stellgeschwindigkeit	Leistungsaufnahme	Zusätze
AHS006A02	230 V	3-Pkt.	600 N	8 mm/min	6,0 W	
AHS006F04Y	24 V	3-Pkt./0...10VDC	600 N	8 mm/min	3,5 W	
AHS009B22	230 V	3-Pkt.	900 N	8 mm/min	3,5 W	
AHS009F24Y	24 V	3-Pkt./0...10VDC	900 N	8 mm/min	3,5 W	
AHS012A22	230 V	3-Pkt.	1200 N	8 mm/min	3,5 W	A2.K o. A4.K
AHS012F24Y	24 V	3-Pkt./0...10VDC	1200 N	10 mm/min	4,5 W	
AHS020A62	230 V	3-Pkt.	2000 N	13,2 mm/min	4,9 W	A2.K o. A4.K
AHS020A64	24 V	3-Pkt.	2000 N	13,2 mm/min	4,9 W	A2.K o. A4.K
AHS020F64Y	24 V	3-Pkt./0...10VDC	2000 N	13,2 mm/min	6,0 W	

Peripherie

Motor-Dreiwege- + -Durchgangsventil PN 16

Technische Daten

Einbau als Misch- oder Durchgangsventil

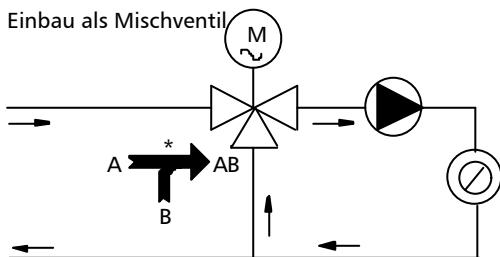
Ventilkörper AKF122/202AO00bis DN 50 AKF122/202AT00 ab DN 65			AHS006A02			AHS009B22			AHS012A22			AHS020A62 AHS020A64 AHS020F64Y		
DN	Hub mm	k_{vs} - Wert m ³ /h	Max. Δp_0 bar	Stell- zeit min	Gew. kg	Max. Δp_0 bar	Stell- zeit min	Gew. kg	Max. Δp_0 bar	Stell- zeit min	Gew. kg	Max. Δp_0 bar	Stell- zeit min	Gew. kg
15	18	0,63	16	2,2	4,2	6	2,2	4,2	--	--	--	--	--	--
15	18	1,0	16	2,2	4,2	6	2,2	4,2	--	--	--	--	--	--
15	18	1,6	16	2,2	4,2	6	2,2	4,2	--	--	--	--	--	--
15	18	2,5	16	2,2	4,2	6	2,2	4,2	--	--	--	--	--	--
15	18	4,0	16	2,2	4,2	6	2,2	4,2	--	--	--	--	--	--
20	18	6,3	12,7	2,2	5,2	6	2,2	5,2	--	--	--	--	--	--
25	18	10,0	7,3	2,2	6,0	6	2,2	5,0	16	1,8	6,6	--	--	--
32	18	16	3,8	2,2	7,9	6	2,2	7,9	11,3	1,8	8,5	--	--	--
40	18	25	1,9	2,2	10,1	4,3	2,2	10,1	6,7	1,8	10,7	--	--	--
50	18	40	0,8	2,2	12,4	2,4	2,2	12,4	3,9	1,8	12,9	--	--	--
65	30	63	--	--	--	1,0	3,7	15,0	1,9	3,0	16,7	4,9	2,2	16,7
80	30	100	--	--	--	0,45	3,7	20,2	1,0	3,0	22,1	3,0	2,2	22,1
100	30	160	--	--	--	--	--	--	0,46	3,0	32,4	1,7	2,2	32,4

Einbau als Verteilventil

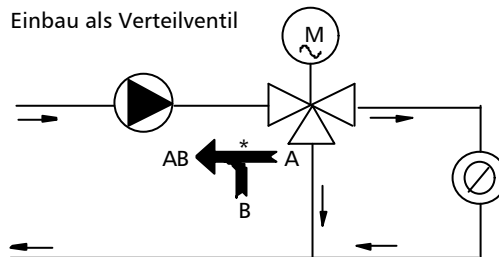
Ventilkörper AKF202AO00 bis DN 50 AKF202AT00 ab DN 65			AHS006A02			AHS009B22			AHS012A22			AHS020A62 AHS020A64 AHS020F64Y		
DN	Hub mm	k_{vs} - Wert m ³ /h	Max. Δp_0 bar	Stell- zeit min	Gew. kg	Max. Δp_0 bar	Stell- zeit min	Gew. kg	Max. Δp_0 bar	Stell- zeit min	Gew. kg	Max. Δp_0 bar	Stell- zeit min	Gew. kg
15	18	0,63	2,5	2,2	4,2	2,5	2,2	4,2	--	--	--	--	--	--
15	18	1,0	2,5	2,2	4,2	2,5	2,2	4,2	--	--	--	--	--	--
15	18	1,6	2,5	2,2	4,2	2,5	2,2	4,2	--	--	--	--	--	--
15	18	2,5	2,5	2,2	4,2	2,5	2,2	4,2	--	--	--	--	--	--
15	18	4,0	2,5	2,2	4,2	2,5	2,2	4,2	--	--	--	--	--	--
20	18	6,3	2,0	2,2	5,2	2,0	2,2	5,2	--	--	--	--	--	--
25	18	10,0	2,0	2,2	6,0	2,0	2,2	6,0	--	--	--	--	--	--
32	18	16	1,5	2,2	7,9	1,5	2,2	7,9	--	--	--	--	--	--
40	18	25	1,5	2,2	10,1	1,5	2,2	10,1	1,5	1,8	10,7	--	--	--
50	18	40	0,8	2,2	12,4	1,0	2,2	12,4	1,0	1,8	12,9	--	--	--
65	30	63	--	--	--	0,8	3,7	15,0	0,8	3,0	16,7	0,8	2,2	16,7
80	30	100	--	--	--	0,45	3,7	20,2	0,8	3,0	22,1	0,8	2,2	22,1
100	30	160	--	--	--	--	--	--	0,46	3,0	32,4	0,8	2,2	32,4

Einbaubeispiele

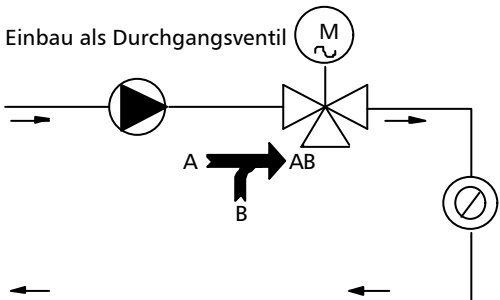
Einbau als Mischventil



Einbau als Verteilventil

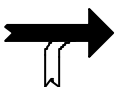


Einbau als Durchgangsventil



* Symbol und Beschriftung auf Ventilkörper

Durchflussrichtung
des Ventiles



Bei Spannung auf Klemme W (230 VAC) wird die Ventilspindel in das Ventil gedrückt.
Durchflussrichtung von A nach AB.



Bei Spannung auf Klemme B (230 VAC) wird die Ventilspindel aus dem Ventil gezogen.
Durchflussrichtung von B nach AB.

Peripherie

Motor-Dreiwege- + -Durchgangsventil PN 16

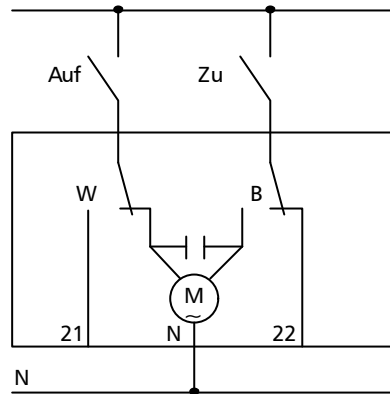
Projektierungshinweise

Elektroanschluss Anschluss durch Fachfirma gemäß den örtlichen Vorschriften.

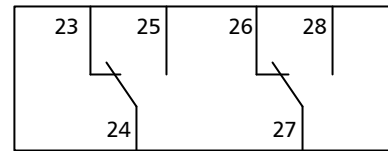
3-Punkt Ansteuerung 230 VAC:
3-Punkt Ansteuerung 24 VAC:

AHS006A02, AHS009B22, AHS012A22, AHS020A62
AHS020A64

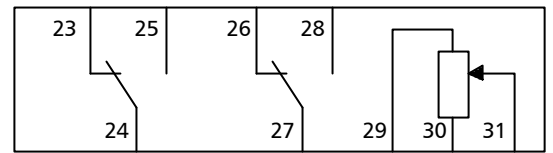
230 VAC / 24 VAC



A2.K

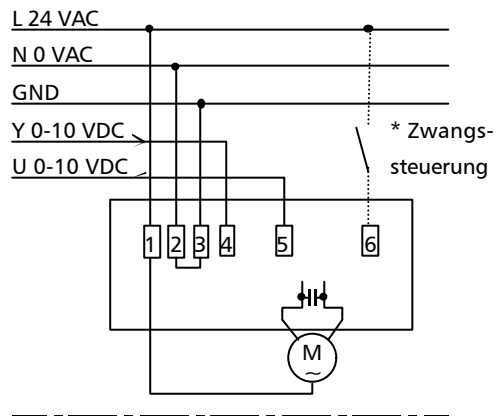


A4.K



Stetige Ansteuerung 0 ... 10 VDC:

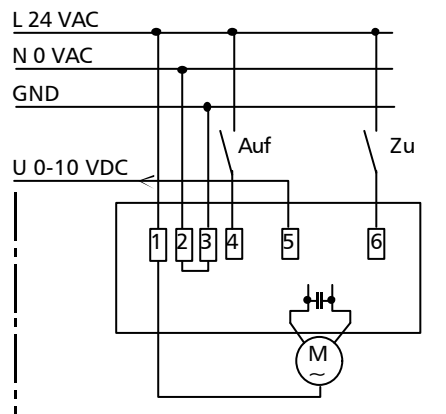
AHS006F04Y, AHS009F24Y, AHS012F24Y, AHS020F64Y



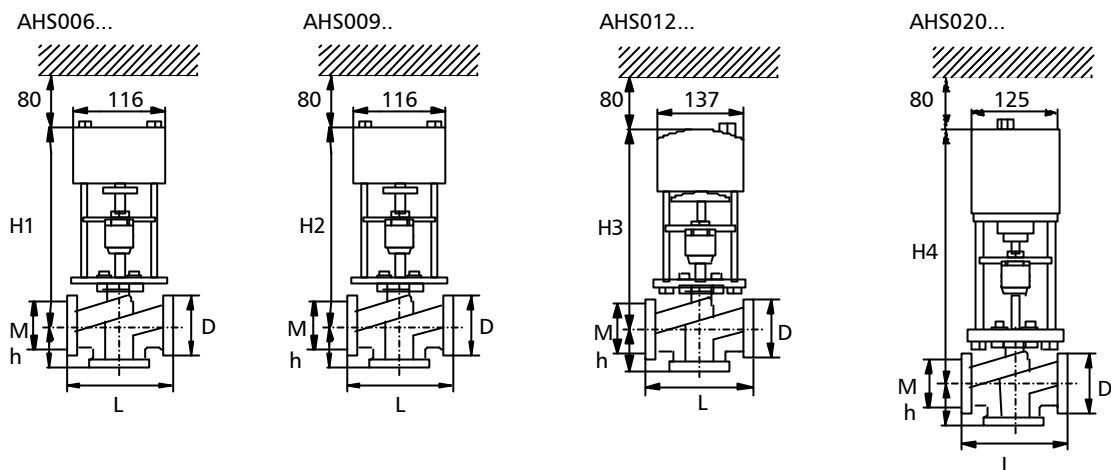
* Zwangssteuerung Kl.6 z.B. für Frostschutz

3-Punkt Ansteuerung 24 VAC:

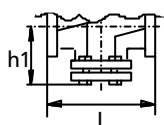
AHS006F04Y, AHS009F24Y, AHS012F24Y, AHS020F64Y



Maßbilder



Durchgangsventile



Maßtabelle

DN	15	20	25	32	40	50	65	80	100
H1	233	231	232	242	256	247	--	--	--
H2	243	241	242	252	266	257	285	300	--
H3	--	--	--	--	306	297	325	340	350
H4	--	--	--	--	--	--	348	363	373
h	65	75	81	91	100	115	145	155	175
h1	90	100	108	118	130	145	172	185	205
M	65	75	85	100	110	125	145	160	180
D	95	105	115	140	150	165	185	200	220
L	130	150	160	180	200	230	290	310	350

Hinweis

Die Ventile AKF1/222AO/T00 sind baugleich mit den Dreiwegeventilen ALF1/222AO/T

Zusätze

passend für: Hubstellantriebe siehe Tabelle Seite 1 A2.K 2 zusätzliche Hilfsschalter (wegabhängig geschaltet).
A4.K 2 zusätzliche Hilfsschalter und Potentiometer 1000 Ohm, 1W.

Sonderausführungen
Ventil

	Dreiwegeventil	Durchgangsventil
Korrosionsschutz	Typ: AKF222AO/T02	Typ: AKF122AO/T02
Innengarnitur aus Edelstahl	Typ: AKF222AO/T04	Typ: AKF122AO/T04
Spindelheizung für 24VAC	Typ: AKF222AO/T05	Typ: AKF122AO/T05
Korrosionsschutz + Innengarnitur aus Edelstahl	Typ: AKF222AO/T15	Typ: AKF122AO/T15
Korrosionsschutz + Spindelheizung	Typ: AKF222AO/T50	Typ: AKF122AO/T50
Korrosionsschutz + Innengarnitur aus Edelstahl + Spindelheizung	Typ: AKF222AO/T51	Typ: AKF122AO/T51

Antrieb

	AHS00..., AHS020...	AHS012...
Stellgeschwindigkeit 16 mm/min	--	Sonderausf. 16 mm/min
Stellgeschwindigkeit 24 mm/min	--	Sonderausf. 24 mm/min
Heizwiderstand	Sonderausf. Heizwi.	Sonderausf. Heizwi.

Lieferumfang

AKF1/222AO/T00 DN ... kvs-Wert ... / AHS00... den gewünschten Stellantrieb wählen Sie bitte auf der Frontseite unter Hubstellantriebe, mit Berücksichtigung des erforderlichen Differenzdruckes aus den Tabellen Seite 2, aus.