

Datenblatt



AKF633AT00
AHS006...
AHS010...
AHS012...
AHS020...

Anwendungen

Einsatz als Regelventil in Heizungs-, Lüftungs- und Klima-Anlagen bis max. 200°C Mediumstemperatur.

Merkmale

- Motor-Durchgangsventil PN 16/25 mit Flanschanschluss.
- Ventilkörper aus EN-JS 1049 (GGG40.3) nach DIN EN 1563.
- Ventilspindel aus Edelstahl (Werkstoff 1.4571).
- Ventilkegel als Parabolkegel aus Niro (Werkstoff 1.4021).
- Sitzring aus massiv Niro (Werkstoff 1.4021).
- Wartungsfreie Stopfbuchse, federbelastete Teflonringe, Gehäuse aus Niro.
DN 15 - 25 Typ: AZV009B, DN 32 - 50 Typ: AZV010A.
- Kraftabhängige Endlagen-Abschaltung, daher keine Hubeinstellung erforderlich.
- Handverstellung.
- Stellungsrückmeldung bei stetigen Antrieben als 0 ... 10 VDC Signal integriert.
- Ansteuerung durch 3-Punkt oder 0 ... 10 VDC Signal.

Technische Daten
Hubstellantriebe

Netzspannung (siehe untere Tabelle)	U_n +6%/ -10%,	45 ... 60 Hz
Schaltleistung der Endschalter	250 V ~ /10 A	(ohmsche Last)
Schaltleistung der Hilfsschalter	250 V ~ /5 A	(ohmsche Last)
zul. Umgebungstemperatur	-10°C ... + 50°C	
Schutzart nach DIN 40050	AHS00..., AHS01...	IP 43
	AHS02...	IP 54

Ventil

Ventilkennlinie	gleichprozentig
Leckrate	Leckage Klasse IV nach DIN EN 1349 (<0,01% vom k_{vs} -Wert)
Strömungsgeschwindigkeit	max. 2 m/sec.
Betriebsdruck max.	2500 kPa bis 120°C 2000 kPa bis 200°C
Mediumstemperatur	>0 ... +200°C <0 (siehe Sonderausführungen Seite 4)

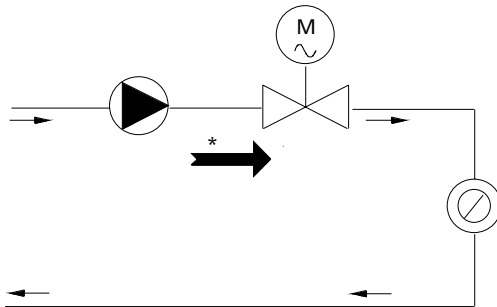
Hubstellantriebe

Typ	Spg. U_n	Steuersignal	Stellkraft	Stellgeschwindigkeit	Leistungsaufnahme	Zusätze
AHS006F34Y	24 V	3-Pkt./0...10VDC	600 N	8 mm/min	2,7 VA	
AHS010B32	230 V	3-Pkt.	1000 N	8 mm/min	2,7 VA	
AHS009F34Y	24 V	3-Pkt./0...10VDC	1000 N	8 mm/min	2,7 VA	
AHS012A32	230 V	3-Pkt.	1200 N	8 mm/min	4,0 VA	A2.K o. A4.K
AHS012F34Y	24 V	3-Pkt./0...10VDC	1200 N	10 mm/min	5,0 VA	
AHS020A72	230 V	3-Pkt.	2000 N	13,5 mm/min	6,6 VA	A2.K o. A4.K
AHS020A74	24 V	3-Pkt.	2000 N	13,5 mm/min	5,0 VA	A2.K o. A4.K
AHS020F74Y	24 V	3-Pkt./0...10VDC	2000 N	13,5 mm/min	5,0 VA	

Technische Daten

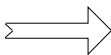
Ventilkörper AKF633AT00			AHS006F34Y			AHS010B32 AHS010F34Y			AHS012A32 AHS012F34Y			AHS020A72 AHS020A74 AHS020F74Y		
DN	Hub mm	k_{vs} - Wert m ³ /h	Max. Δp_0 kPa	Stell- zeit min	Gew. kg	Max. Δp_0 kPa	Stell- zeit min	Gew. kg	Max. Δp_0 kPa	Stell- zeit min	Gew. kg	Max. Δp_0 kPa	Stell- zeit min	Gew. kg
15	16	0,16	2500	2,0	4,8	2500	2,0	4,8	--	--	5,0	--	--	--
15	16	0,25	2500	2,0	4,8	2500	2,0	4,8	--	2,0	5,0	--	--	--
15	16	0,4	2500	2,0	4,8	2500	2,0	4,8	--	2,0	5,0	--	--	--
15	16	0,63	2500	2,0	4,8	2500	2,0	4,8	--	2,0	5,0	--	--	--
15	16	1,0	2500	2,0	4,8	2500	2,0	4,8	--	2,0	5,0	--	--	--
15	16	1,6	2500	2,0	4,8	2500	2,0	4,8	--	2,0	5,0	--	--	--
15	16	2,5	2500	2,0	4,8	2500	2,0	4,8	--	2,0	5,0	--	--	--
15	16	4,0	2500	2,0	4,8	2500	2,0	4,8	--	2,0	5,0	--	--	--
25	16	5,0	730	2,0	6,4	1350	2,0	6,4	1950	2,0	6,6	2500	1,2	6,6
25	16	6,3	730	2,0	6,4	1350	2,0	6,4	1950	2,0	6,6	2500	1,2	6,6
25	16	8	730	2,0	6,4	1350	2,0	6,4	1950	2,0	6,6	2500	1,2	6,6
25	16	10	730	2,0	6,4	1350	2,0	6,4	1950	2,0	6,6	2500	1,2	6,6
32	30	12,5	---	3,7	9,1	750	3,7	9,1	1130	3,7	9,3	2120	2,2	9,3
32	30	16	---	3,7	9,1	750	3,7	9,1	1130	3,7	9,3	2120	2,2	9,3
40	30	16	---	3,7	9,9	430	3,7	9,9	670	3,7	10,1	1300	2,2	10,1
40	30	20	---	3,7	9,9	430	3,7	9,9	670	3,7	10,1	1300	2,2	10,1
40	30	25	---	3,7	9,9	430	3,7	9,9	70	3,7	10,1	1300	2,2	10,1
50	30	31,5	---	3,7	12,9	240	3,7	12,9	390	3,7	13,1	800	2,2	13,1
50	30	40	---	3,7	12,9	240	3,7	12,9	390	3,7	13,1	800	2,2	13,1

Einbaubeispiel



* Symbol auf Ventilkörper

Durchflussrichtung
des Ventiles



Bei Spannung auf Klemme W
(230 VAC) wird die Ventilspindel
in das Ventil gedrückt.
Das Ventil schließt.



Bei Spannung auf Klemme B (230
VAC) wird die Ventilspindel auf
dem Ventil gezogen.
Das Ventil öffnet.

Projektierungshinweise

Elektroanschluss Anschluss durch Fachfirma gemäß den örtlichen Vorschriften.

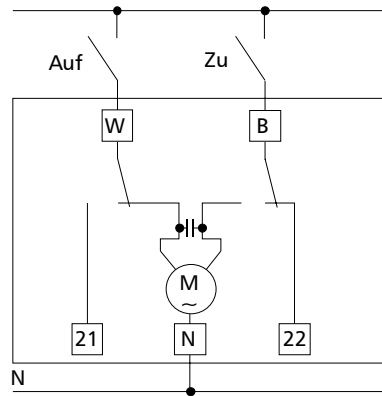
3-Punkt Ansteuerung 230 VAC:

AHS010B32, AHS012A32, AHS020A72

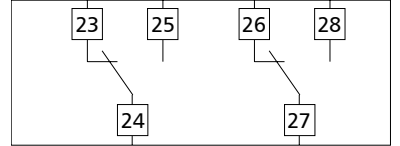
3-Punkt Ansteuerung 24 VAC:

AHS020A74

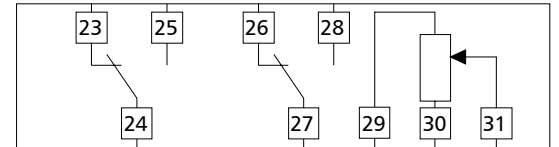
230 VAC / 24 VAC



A2.M

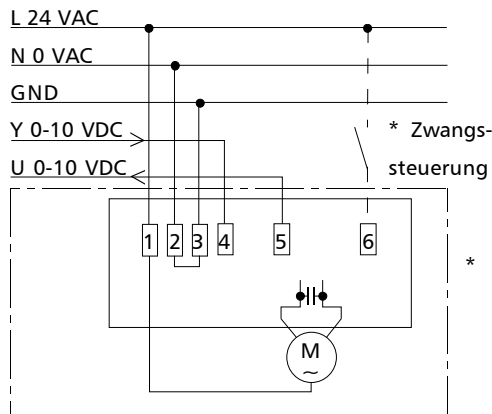


A4.M



Stetige Ansteuerung 0 ... 10 VDC:

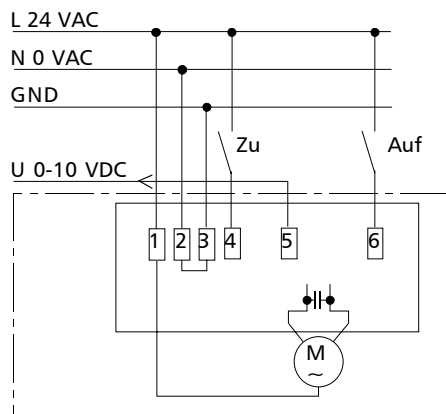
AHS006F34Y, AHS010F34Y, AHS012F34Y, AHS020F74Y



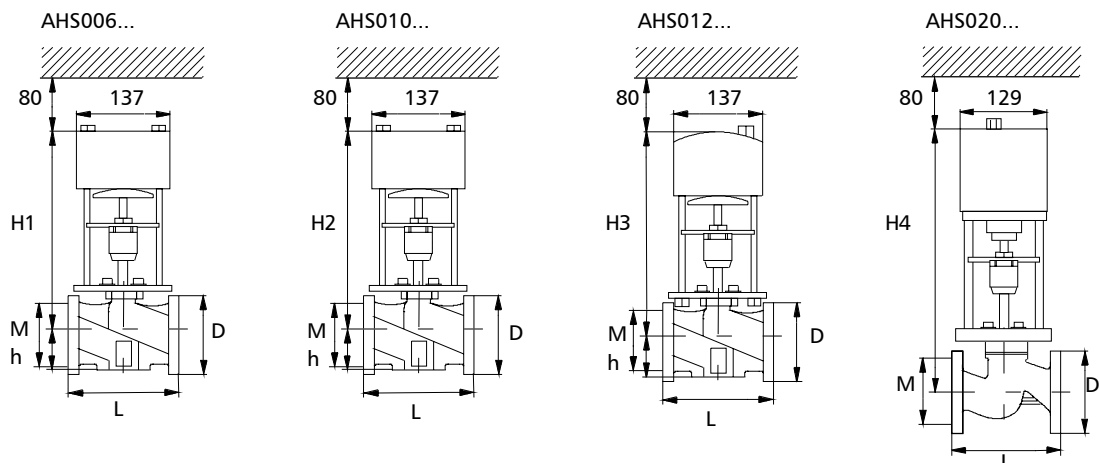
* Zwangssteuerung Kl.6 z.B. für Frostschutz

3-Punkt Ansteuerung 24 VAC:

AHS006F34Y, AHS010F34Y, AHS012F34Y, AHS020F74Y



Maßbilder



Maßtabelle

DN	15	25	32	40	50
H1	278	278	285	285	307
H2	288	288	295	295	317
H3	312	312	319	319	341
H4	--	337	344	344	366
h	44	48	70	68	83
M	65	85	100	110	125
D	95	115	140	150	165
L	130	160	180	200	230

Zusätze

passend für: Hubstellantriebe siehe
Tabelle Seite 1

A2.K
A4.K

2 zusätzliche Hilfsschalter (wegabhängig geschaltet).
2 zusätzliche Hilfsschalter und Potentiometer 1000 Ohm, 1W.

Sonderausführungen
Ventil

Korrosionsschutz
Spindelheizung für 24VAC
Technisch Silikonfreie Ausführung
Korrosionsschutz + Spindelheizung

Durchgangsventil PN 16/25
Typ: AKF633AT02
Typ: AKF633AT05
Typ: AKF633AT06
Typ: AKF633AT50

Antrieb

Stellgeschwindigkeit 16 mm/min
Stellgeschwindigkeit 24 mm/min
Heizwiderstand
Technisch Silikonfreie Ausführung

AHS00..., AHS020...
--
--
Sonderausf. Heizwi.
ja

AHS012...
Sonderausf. 16 mm/min
Sonderausf. 24 mm/min
Sonderausf. Heizwi.
ja

Lieferumfang

AKF633AT00 DN ... kvs-Wert ... / AHS0...

den gewünschten Stellantrieb wählen Sie bitte auf der Frontseite unter Hubstellantriebe, mit Berücksichtigung des erforderlichen Differenzdruckes aus den Tabellen Seite 2, aus.