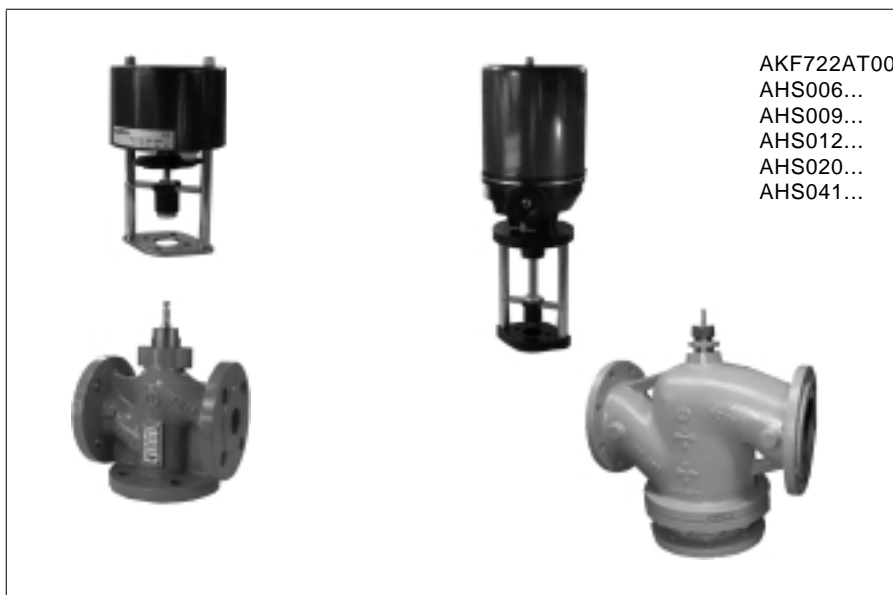


Datenblatt



AKF722AT00
AHS006...
AHS009...
AHS012...
AHS020...
AHS041...

Anwendungen

Einsatz als Regelventil in Heizungs-, Lüftungs- und Klima-Anlagen bis max. 200°C Mediumstemperatur.

Merkmale

- Motor-Dreiwegeventil PN 16 mit Flanschanschluss.
- Ventilkörper aus GrauguSS GG25 nach DIN 1691 (Werkstoff 0.6025).
- Ventilspindel aus Edelstahl (Werkstoff 1.4401).
- Ventilkegel bei DN 15 als Doppelparabolkegel aus Nirol (Werkstoff 1.4104), DN25-40 als Parabol-Laternenkegel, DN 50-100 aus Doppellaternenkegel aus GG25 (Werkstoff 0.6025).
- Sitzring aus massiv Nirol (Werkstoff 1.4104).
- Wartungsfreie Stopfbuchse, federbelastete Teflonringe, Gehäuse aus Nirol.
DN 15 - 25 Typ: AZV009B, DN 32 - 100 Typ: AZV010A.
- Kraftabhängige Endlagen-Abschaltung, daher keine Hubeinstellung erforderlich.
- Handverstellung.
- Stellungsrückmeldung bei stetigen Antrieben als 0 ... 10 VDC Signal integriert.
- Ansteuerung durch 3-Punkt oder 0 ... 10 VDC Signal.

Technische Daten

Hubstellantriebe

Netzspannung (siehe untere Tabelle)	U_n +6%/-10%,	45 Hz ... 60 Hz
Schaltleistung der Endschalter	250 V ~ /10 A	(ohmsche Last)
Schaltleistung der Hilfsschalter	250 V ~ /5 A	(ohmsche Last)
zul. Umgebungstemperatur	-10°C ... + 50°C	
Schutzart nach DIN 40050	AHS00..., AHS01...	IP 43
	AHS02..., AHS041...	IP 65

Ventil

Ventilkennlinie von A-AB gleichprozentig,	von B-AB linear.
Leckrate von A-AB 0,05% vom k_{vs} -Wert,	von B-AB 0,05% vom k_{vs} -Wert.
Strömungsgeschwindigkeit	max. 2 m/sec.
Betriebsdruck max.	16 bar bis 120°C
Mediumstemperatur	0°C ... + 200°C

Hubstellantriebe

Typ	Spg. U_n	Steuersignal	Stellkraft	Stellgeschwindigkeit	Leistungsaufnahme	Zusätze
AHS006A32	230 V	3-Pkt.	600 N	8 mm/min	3,5 W	A2.K o. A4.K
AHS006A34	24 V	3-Pkt.	600 N	8 mm/min	3,5 W	A2.K o. A4.K
AHS006C34Y	24 V	3-Pkt./0...10VDC	600 N	8 mm/min	4,8 W	
AHS009A32	230 V	3-Pkt.	900 N	8 mm/min	3,5 W	A2.K o. A4.K
AHS009A34	24 V	3-Pkt.	900 N	8 mm/min	3,5 W	A2.K o. A4.K
AHS009C34Y	24 V	3-Pkt./0...10VDC	900 N	8 mm/min	4,8 W	
AHS012A32	230 V	3-Pkt.	1200 N	8 mm/min	3,5 W	A2.K o. A4.K
AHS012A34	24 V	3-Pkt.	1200 N	8 mm/min	3,5 W	A2.K o. A4.K
AHS012C34Y	24 V	3-Pkt./0...10VDC	1200 N	10 mm/min	4,8 W	
AHS020A72	230 V	3-Pkt.	2000 N	13,5 mm/min	4,9 W	A2.M o. A4.M
AHS020A74	24 V	3-Pkt.	2000 N	13,5 mm/min	4,9 W	A2.M o. A4.M
AHS020A74Y	24 V	3-Pkt./0...10VDC	2000 N	13,5 mm/min	6,2 W	
AHS041A52	230 V	3-Pkt.	4100 N	25 mm/min	28 W	A2.M o. A4.M
AHS041A54	24 V	3-Pkt.	4100 N	25 mm/min	27 W	A2.M o. A4.M
AHS041C54Y	24 V	3-Pkt./0...10VDC	4100 N	25 mm/min	28 W	A2.M o. A4.M



Technische Daten

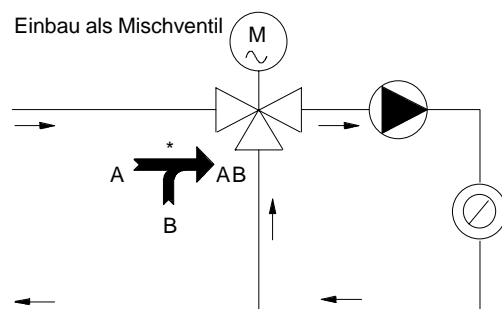
Einbau als Mischventil

Ventilkörper AKF722AT00			AHS006A32 AHS006A34 AHS006C34Y			AHS009A32 AHS009A34 AHS009C34Y			AHS012A32 AHS012A34 AHS012C34Y			AHS020A72 AHS020A74 AHS020A74Y			AHS041A52 AHS041A54 AHS041C54Y		
DN	Hub mm	k_{vs} - Wert m³/h	Max. Δp_0 bar	Stell- zeit min	Gew. kg	Max. Δp_0 bar	Stell- zeit min	Gew. kg	Max. Δp_0 bar	Stell- zeit min	Gew. kg	Max. Δp_0 bar	Stell- zeit min	Gew. kg	Max. Δp_0 bar	Stell- zeit min	Gew. kg
15	16	1,0	16	2,0	5,4	16	2,0	5,6	--	2,0	5,6	--	--	--	--	--	--
15	16	1,6	16	2,0	5,4	16	2,0	5,6	--	2,0	5,6	--	--	--	--	--	--
15	16	2,5	16	2,0	5,4	16	2,0	5,6	--	2,0	5,6	--	--	--	--	--	--
15	16	4,0	16	2,0	5,4	16	2,0	5,6	--	2,0	5,6	--	--	--	--	--	--
25	16	6,3	12,7	2,0	7,4	16	2,0	7,8	--	2,0	7,8	--	--	--	--	--	--
25	16	10,0	7,3	2,0	7,4	13,5	2,0	7,8	16	2,0	7,8	--	--	--	--	--	--
32	30	16	3,8	3,7	10,6	7,5	3,7	10,8	11,3	3,7	10,8	16	2,2	10,8	16	1,2	13,9
40	30	25	1,9	3,7	11,5	4,3	3,7	11,7	6,7	3,7	11,7	13	2,2	11,7	16	1,2	14,8
50	30	40	0,8	3,7	15,4	2,4	3,7	15,6	3,9	3,7	15,6	8,0	2,2	15,6	16	1,2	18,7
65	30	63	--	--	--	1,0	3,7	28,6	1,9	3,7	28,6	4,3	2,2	28,6	10,7	1,2	31,7
80	30	100	--	--	--	0,45	3,7	36,8	1,0	3,7	36,8	2,6	2,2	36,8	6,8	1,2	39,9
100	30	160	--	--	--	--	--	--	0,46	3,7	49,8	1,4	2,2	49,8	4,1	1,2	52,9

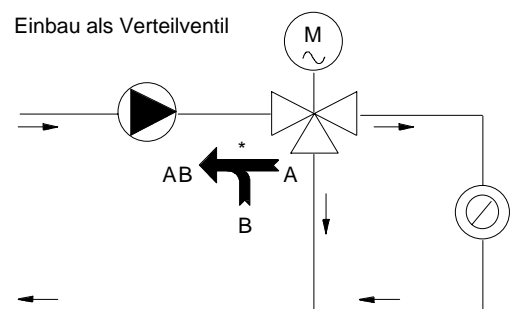
Einbau als Verteilventil

Ventilkörper AKF722AT00			AHS006A32 AHS006A34 AHS006C34Y			AHS009A32 AHS009A34 AHS009C34Y			AHS012A32 AHS012A34 AHS012C34Y			AHS020A72 AHS020A74 AHS020A74Y			AHS041A52 AHS041A54 AHS041C54Y		
DN	Hub mm	k_{vs} - Wert m³/h	Max. Δp_0 bar	Stell- zeit min	Gew. kg	Max. Δp_0 bar	Stell- zeit min	Gew. kg	Max. Δp_0 bar	Stell- zeit min	Gew. kg	Max. Δp_0 bar	Stell- zeit min	Gew. kg	Max. Δp_0 bar	Stell- zeit min	Gew. kg
15	16	1,0	2,5	2,0	5,0	2,5	2,0	5,4	2,5	2,0	5,6	--	--	--	--	--	--
15	16	1,6	2,5	2,0	5,0	2,5	2,0	5,4	2,5	2,0	5,6	--	--	--	--	--	--
15	16	2,5	2,5	2,0	5,0	2,5	2,0	5,4	2,5	2,0	5,6	--	--	--	--	--	--
15	16	4,0	2,5	2,0	5,0	2,5	2,0	5,4	2,5	2,0	5,6	--	--	--	--	--	--
25	16	6,3	2,0	2,0	7,0	2,0	2,0	7,4	2,0	2,0	7,8	--	--	--	--	--	--
25	16	10,0	2,0	2,0	7,0	2,0	2,0	7,4	2,0	2,0	7,8	--	--	--	--	--	--
32	30	16	1,5	3,7	10,2	1,5	3,7	10,6	1,5	3,7	10,8	1,5	2,2	10,8	--	--	13,9
40	30	25	1,5	3,7	11,1	1,5	3,7	11,5	1,5	3,7	11,7	1,5	2,2	11,7	--	--	14,8
50	30	40	0,8	3,7	15,4	1,5	3,7	15,4	1,5	3,7	15,6	1,5	2,2	15,6	--	--	18,7
65	30	63	--	--	--	--	--	--	1,0	3,7	28,6	1,0	2,2	28,6	1,0	1,2	31,7
80	30	100	--	--	--	--	--	--	1,0	3,7	36,8	1,0	2,2	36,8	1,0	1,2	39,9
100	30	160	--	--	--	--	--	--	0,46	3,7	49,8	1,0	2,2	49,8	1,0	1,2	52,9

Einbaubeispiele

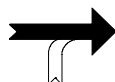


Symbol auf Ventilkörper

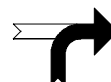


Symbol auf Ventilkörper

Durchflussrichtung
des Ventiles



Gewindespindel des Antriebs
wird bei Spannung auf Klemme W
ausgefahren.
Durchflußrichtung von A nach AB.



Gewindespindel des Antriebs
wird bei Spannung auf Klemme B
eingefahren.
Durchflußrichtung von B nach AB.



Projektierungshinweise

Elektroanschluß Anschluß durch Fachfirma gemäß den örtlichen Vorschriften.

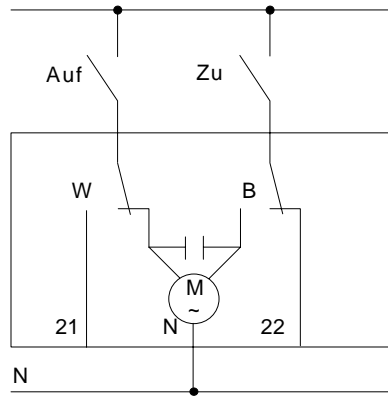
3-Punkt Ansteuerung 230VAC:

AHS006A32, AHS009A32, AHS012A32, AHS020A72, AHS041A52

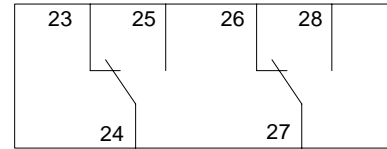
3-Punkt Ansteuerung 24VAC:

AHS006A34, AHS009A34, AHS012A34, AHS020A74, AHS041A54

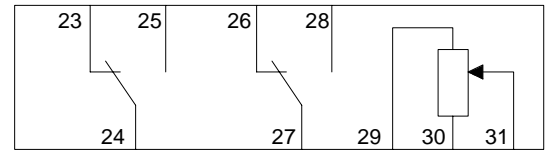
230VAC/24VAC



A2.K, A2.M

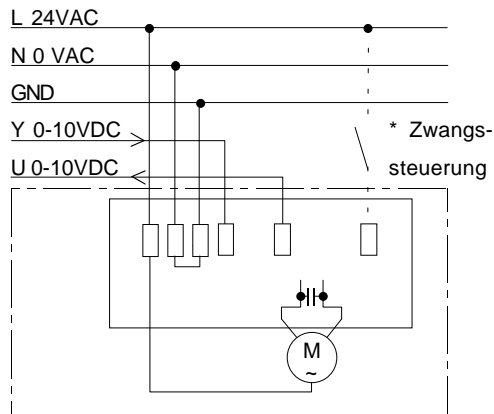


A4.K, A4.M

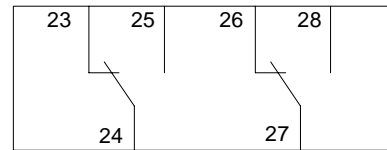


Stetige Ansteuerung 0 ... 10VDC:

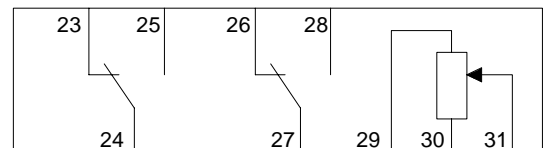
AHS006C34Y, AHS009C34Y, AHS012C34Y, AHS020A74Y, AHS041C54Y



A2.M



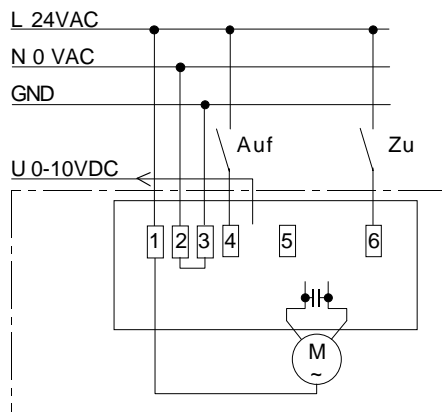
A4.M



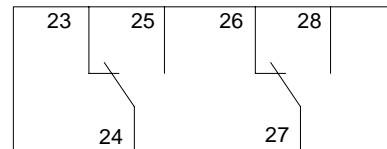
* Zwangssteuerung KI.6 z.B. für Frostschutz

3-Punkt Ansteuerung 24VAC:

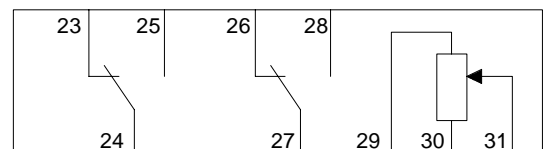
AHS006C34Y, AHS009C34Y, AHS012C34Y, AHS020A74Y, AHS041C54Y



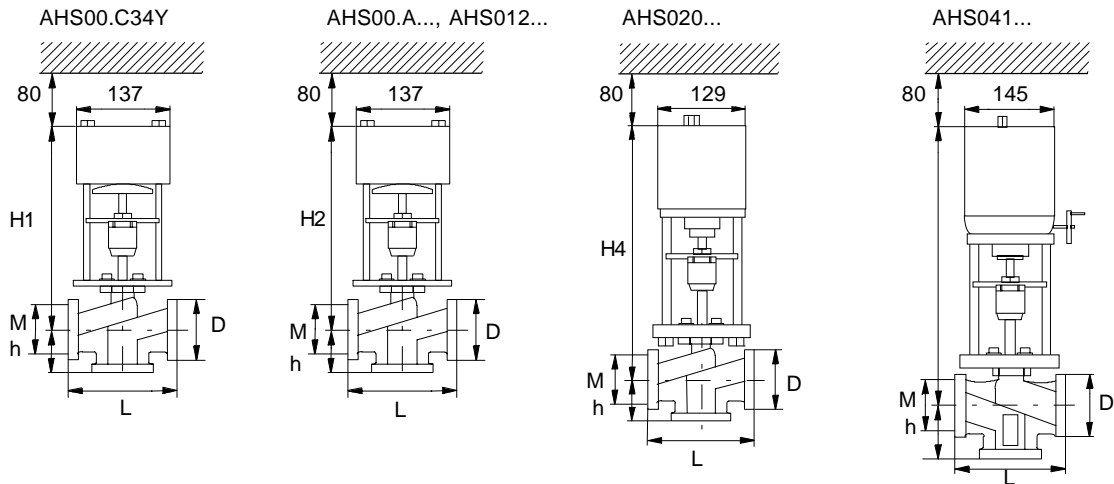
A2.M



A4.M



Maßbilder



Maßtabelle

DN	15	25	32	40	50	65	80	100
H1	278	278	285	285	307	307	317	--
H2	312	312	319	319	341	341	351	361
H3	--	337	344	344	366	366	376	386
H4	--	--	509	509	531	531	541	551
h	60	80	90	90	115	170	194	207
M	65	85	100	110	125	145	160	180
D	95	115	140	150	165	185	200	220
L	130	160	180	200	230	290	310	350

Hinweis

Die Dreiwegeventile AKF722AT00 sind baugleich mit den Dreiwegeventilen ASF222AT

Zusätze

A2.. 2 zusätzliche Hilfsschalter (wegabhängig geschaltet).
A4.. 2 zusätzliche Hilfsschalter und Potentiometer 1000 Ohm, 1W.

**Sonderausführungen
Ventil**

Korrosionsschutz	Durchgangsventil PN16
Innengarnitur aus Edelstahl	Typ: AKF722AT02
Spindelheizung für 24VAC	Typ: AKF722AT04
Korrosionsschutz + Innengarnitur aus Edelstahl	Typ: AKF722AT05
Korrosionsschutz + Spindelheizung	Typ: AKF722AT15
Korrosionsschutz + Innengarnitur aus Edelstahl + Spindelheizung	Typ: AKF722AT50
	Typ: AKF722AT51

Antrieb

Stellgeschwindigkeit 16 mm/min	AHS00...Y, AHS020...	AHS00.A..., AHS012...	AHS041...
Stellgeschwindigkeit 24 mm/min	--	Sonderausf. 16 mm/min	--
Stellgeschwindigkeit 50 mm/min	--	Sonderausf. 24 mm/min	--
Heizwiderstand	Sonderausf. Heizwi.	Sonderausf. Heizwi.	Sonderausf. 50 mm/min Sonderausf. Heizwi.

Lieferumfang

AKF722AT00 DN ... kvs-Wert ... / AHS0... den gewünschten Stellantrieb wählen Sie bitte auf der Frontseite unter Hubstellantriebe, mit Berücksichtigung des erforderlichen Differenzdruckes aus den Tabellen Seite 2, aus.