

Datenblatt



AKF733BT00
AHS006...
AHS010...
AHS015...
AHS020...

Anwendungen

Einsatz als Regelventil in Heizungs-, Lüftungs- und Klima-Anlagen bis max. 200°C Mediums-temperatur.

Merkmale

- Motor-Dreiwegeventil PN 25 mit Flanschanschluss.
- Ventilkörper aus EN-JS 1049 (GGG 40.3) nach DIN EN 1563.
- Ventilspindel aus Edelstahl 1.4571.
- Ventilkegel als Parabolkegel-Laternenkegel aus Edelstahl 1.4571.
- Sitzring aus Niros 1.4021
- Wartungsfreie Stopfbuchse, DN15 Typ: AZV024A, DN25+DN32 Typ: AZV025A, DN40 Typ: AZV026A, DN50 Typ: AZV027A, DN65 Typ: AZV028A, DN80 Typ: AZV029A, DN100 Typ: AZV030A.
- Kraftabhängige Endlagen-Abschaltung, daher keine Hubeinstellung erforderlich.
- Handverstellung.
- Stellungsrückmeldung bei stetigen Antrieben als 0 ... 10 VDC Signal integriert.
- Ansteuerung durch 3-Punkt oder 0 ... 10 VDC Signal.

Technische Daten

Hubstellantriebe

Netzspannung (siehe untere Tabelle)	U _n +6%/-10%,	45 Hz ... 60 Hz
Schaltleistung der Endschalter	250 V ~ /10 A	(ohmsche Last)
Schaltleistung der Hilfsschalter	250 V ~ /5 A	(ohmsche Last)
zul. Umgebungstemperatur	-10°C ... + 50°C	
Schutzart nach EN 60529	AHS1..., AHS015...	IP 43
	AHS020...	IP 54

Ventil

Ventilkennlinie von A-AB / B-AB
Leckrate
gleichprozentig / linear
Leckage Klasse III nach DIN EN 1349 (<0,1% vom kvs-Wert)

Strömungsgeschwindigkeit
Betriebsdruck max.
Medium
max. 2 m/sec.
2500 kPa bis 120°C 2300 kPa bis 200°C für Kalt-, Warmwasser und Dampf in geschlossenen Kreisläufen, bis zu max. 30% Glycolanteil

Mediumstemperatur
>0 ... +200°C
<0 (siehe Sonderausführungen Seite 4)

Hubstellantriebe

Typ	Spg. U _n	Steuersignal	Stellkraft	Stellgeschwindigkeit	Leistungsaufnahme	Zusätze
AHS006F34Y	24 V	3-Pkt./0...10VDC	600 N	8 mm/min	2,7 VA	
AHS010A32	230 V	3-Pkt.	1000 N	8 mm/min	2,7 VA	
AHS010F34Y	24 V	3-Pkt./0...10VDC	1000 N	8 mm/min	2,7 VA	
AHS015A32	230 V	3-Pkt.	1500 N	8 mm/min	4,9 VA	A2.K o. A4.K
AHS015A34Y	24 V	3-Pkt./0...10VDC	1500 N	10 mm/min	4,9 VA	
AHS020A72	230 V	3-Pkt.	2000 N	13,2 mm/min	6,6 VA	A2.K o. A4.K
AHS020A74	24 V	3-Pkt.	2000 N	13,2 mm/min	5,0 VA	A2.K o. A4.K
AHS020F74Y	24 V	3-Pkt./0...10VDC	2000 N	13,2 mm/min	5,0 VA	

Technische Daten
Einbau als Mischventil

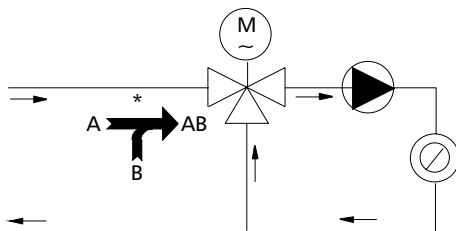
Ventilkörper AKF733BT00			AHS006F34Y			AHS010A32 AHS010F34Y			AHS015A32 AHS015F34Y			AHS020A72 AHS020A74 AHS020F74Y		
DN	Hub mm	k_{vs} - Wert m ³ /h	Max. Δp_0 kPa	Stell- zeit min	Gew. kg	Max. Δp_0 kPa	Stell- zeit min	Gew. kg	Max. Δp_0 kPa	Stell- zeit min	Gew. kg	Max. Δp_0 kPa	Stell- zeit min	Gew. kg
15	15	4,0	1700	2,2	5,4	2500	2,2	5,6	--	--	--	--	--	--
25	15	6,3	680	2,2	7,4	1350	2,2	7,8	2500	2,2	7,8	--	--	--
25	15	10	680	2,2	7,4	1350	2,2	7,8	2500	2,2	7,8	--	--	--
32	15	16	--	--	--	1000	2,2	10,8	1640	2,2	10,8	1600	1,1	10,8
40	15	25	--	--	--	530	2,2	11,7	900	2,2	11,7	1260	1,1	11,7
50	30	40	--	--	--	310	3,7	15,6	550	3,7	15,6	790	2,2	15,6
65	30	63	--	--	--	150	3,7	28,6	280	3,7	28,6	410	2,2	28,6
80	30	100	--	--	--	80	3,7	36,8	170	3,7	36,8	260	2,2	36,8
100	30	160	--	--	--	40	3,7	49,8	100	3,7	49,8	160	2,2	49,8

Einbau als Verteilventil

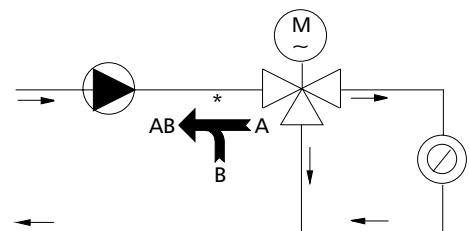
Ventilkörper AKF733BT00			AHS006F34Y			AHS010A32 AHS010F34Y			AHS015A32 AHS015F34Y			AHS020A72 AHS020A74 AHS020F74Y		
DN	Hub mm	k_{vs} - Wert m ³ /h	Max. Δp_0 kPa	Stell- zeit min	Gew. kg	Max. Δp_0 kPa	Stell- zeit min	Gew. kg	Max. Δp_0 kPa	Stell- zeit min	Gew. kg	Max. Δp_0 kPa	Stell- zeit min	Gew. kg
15	15	4,0	850	2,2	5,4	1580	2,2	5,6	--	--	--	--	--	--
25	15	6,3	340	2,2	7,4	670	2,2	7,8	1090	2,2	7,8	--	--	--
25	15	10	240	2,2	7,4	670	2,2	7,8	1090	2,2	7,8	--	--	--
32	15	16	--	--	--	500	2,2	10,8	820	2,2	10,8	1140	1,1	10,8
40	15	25	--	--	--	260	2,2	11,7	450	2,2	11,7	630	1,1	11,7
50	30	40	--	--	--	160	3,7	15,6	280	3,7	15,6	400	2,2	15,6
65	30	63	--	--	--	70	3,7	28,6	140	3,7	28,6	210	2,2	28,6
80	30	100	--	--	--	40	3,7	36,8	80	3,7	36,8	130	2,2	36,8
100	30	160	--	--	--	20	3,7	49,8	50	3,7	49,8	80	2,2	49,8

Einbaubeispiele

Einbau als Mischventil

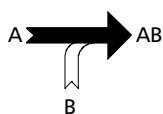


Einbau als Verteilventil

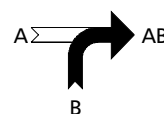


* Symbol und Beschriftung auf Ventilkörper

Durchflussrichtung
des Ventiles



Bei Spannung auf Klemme W
(230 VAC) wird die Ventilspindel in
das Ventil gedrückt.
Durchflussrichtung von A nach AB.



Bei Spannung auf Klemme B
(230 VAC) wird die Ventilspindel
aus dem Ventil gezogen.
Durchflussrichtung von B nach AB.

Projektierungshinweise

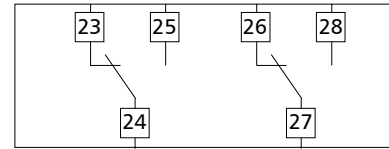
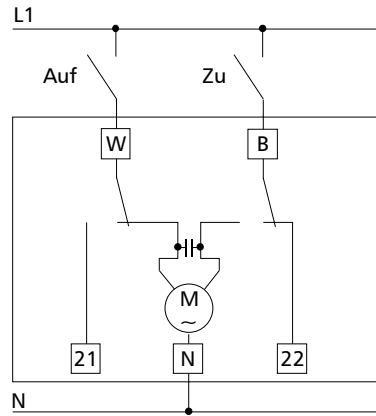
Elektroanschluss Anschluss durch Fachfirma gemäß den örtlichen Vorschriften.

3-Punkt Ansteuerung 230 VAC:
3-Punkt Ansteuerung 24 VAC:

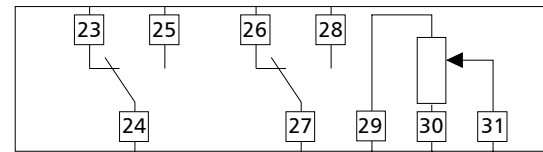
AHS010A32, AHS015A32, AHS020A72
AHS020A74

230 VAC / 24 VAC

A2.K

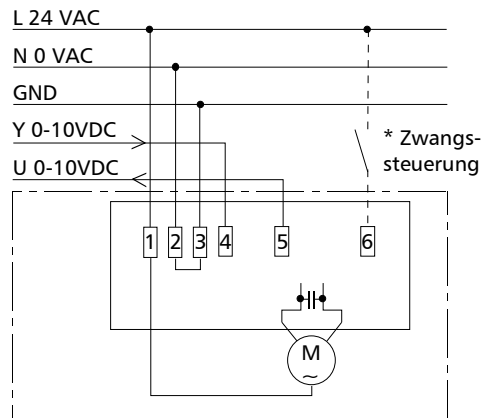


A4.K



Stetige Ansteuerung 0 ... 10 VDC:

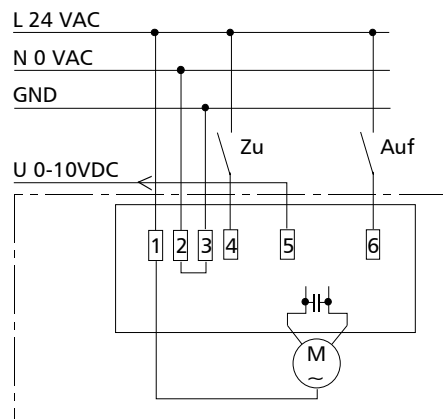
AHS006F34Y, AHS010F34Y, AHS015A34Y, AHS020F74Y



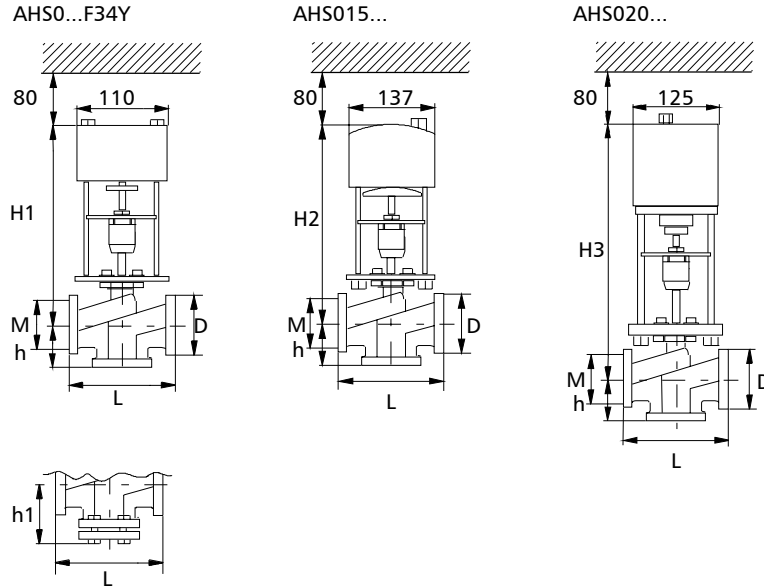
* Zwangssteuerung Kl. 6 z.B. für Frostschutz

3-Punkt Ansteuerung 24 VAC:

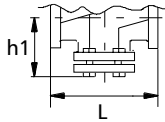
AHS006F34Y, AHS010F34Y, AHS015A34Y, AHS020F74Y



Maßbilder
Dreiwegeventile



Durchgangsventil



Maßtabelle

DN	15	25	32	40	50	65	80	100
H1	304	308	334	344	339	377	397	—
H2	337	341	367	377	372	410	426	445
H3	--	376	402	412	407	445	461	480
h	65	75	80	90	100	120	130	150
M	65	85	100	110	125	145	160	190
D	95	115	140	150	165	185	200	235
L	130	160	180	200	230	290	310	350

Zusätze

passend für: Hubstellantriebe siehe
Tabelle Seite 1

A2.K
A4.K

2 zusätzliche Hilfsschalter (wegabhängig geschaltet).
2 zusätzliche Hilfsschalter und Potentiometer 1000 Ohm, 1W.

Sonderausführungen
Ventil

Korrosionsschutz
Spindelheizung für 24 VAC
Technisch Silikonfreie Ausführung
Korrosionsschutz + Spindelheizung

Dreiwegeventil
Typ: AKF733BT02
Typ: AKF733BT05
Typ: AKF733BT06
Typ: AKF733BT50

Antrieb

Stellgeschw. 16 mm/min
Heizwiderstand
Technisch Silikonfreie Ausführung

AHS00..., AHS020...
--
Sonderausf. Heizwi.
ja

AHS015...
Sonderausf. 16 mm/min
Sonderausf. Heizwi.
ja

Lieferumfang

AKF733BT00 DN... kvs-Wert... /AHS0...

den gewünschten Stellantrieb wählen Sie bitte auf der Frontseite unter Hubstellantriebe, mit Berücksichtigung des erforderlichen Differenzdruckes aus den Tabellen Seite 2, aus.