

Datenblatt



AM230-2
 AM230-2-S
 AM24
 AM24-S
 AM24-SR

Anwendung

Stellantrieb für Luftklappen bis zu ca. 3,6 m² in Lüftungs- und Klimaanlage.

Merkmale

- Ansteuerung durch 2-Punkt, 3-Punkt oder 0...10VDC Signal
- Einfache Montage, beliebige Montagelage
- Kompakte Bauweise
- Für Rundachsen bis 20mm, oder Vierkantachsen bis 16mm
- Einfache Handverstellung durch Getriebe Ausrüstung
- Hilfsschalter oder Potentiometer nachrüstbar
- Drehrichtungsumschalter

Typenübersicht

Bezeichnung	Betriebsspannung	Steuer-Signal	Dimensio-nierung	Laufzeit	Hilfs-schalter	Gewicht
AM230-2	230 VAC +/- 14%	2/3-Punkt	25 VA (50Hz) 30 VA (60Hz)	100...150 s		1300g
AM230-2-S	230 VAC +/- 14%	2/3-Punkt	25 VA (50Hz) 30 VA (60Hz)	100...150 s	2 Stück	1300g
AM24	24 VAC	2/3-Punkt	4,5 VA	100...150 s		1300g
AM24-S	24 VAC	2/3-Punkt	4,5 VA	100...150 s	2 Stück	1300g
AM24-SR	24 VAC	0...10 VDC	5 VA	150 s		1300g

Technische Daten

	24 VAC / VDC Ausführung	230 VAC Ausführung
Schutzklasse	III (Sicherheits-Kleinspannung)	II (Schutzisoliert)
Anschluss	Kabel 1,0 m, 3/4/6 x 0.75mm ²	Kabel 1,0 m, 3/6 x 0.75mm ²
EMV	CE gemäss 89/336/EWG und 92/31 EWG	
Schutzart	IP42 oder IP54 (wenn Kabeleinführung nach unten zeigt)	
Stellkraft	18Nm (bei Nennspannung)	
Stellungsanzeige	mechanisch	
Drehwinkel	max. 95° mechanisch begrenzt	
Drehsinn	wählbar mit Schalter L / R	
Wartung	wartungsfrei	
Umgebungstemp.:Betrieb	-30°...+50°C	
Lagerung	-40°...+80°C	
Feuchteprüfung	nach EN 60335-1	

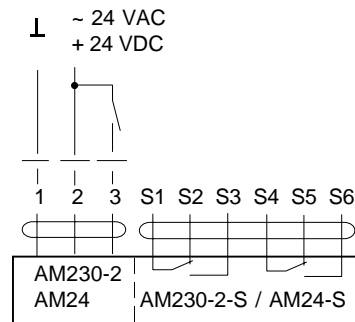


Installation

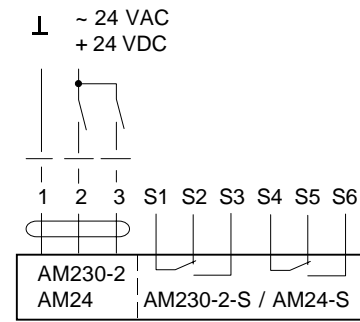
Anschluss gemäss den örtlichen Vorschriften.

Anschluss-Schema

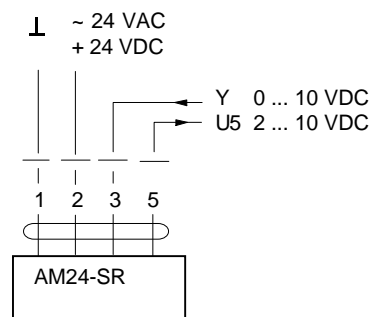
2-Punkt-Ansteuerung



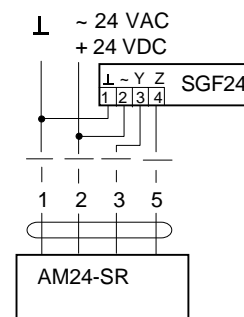
3-Punkt-Ansteuerung



Stetige Ansteuerung

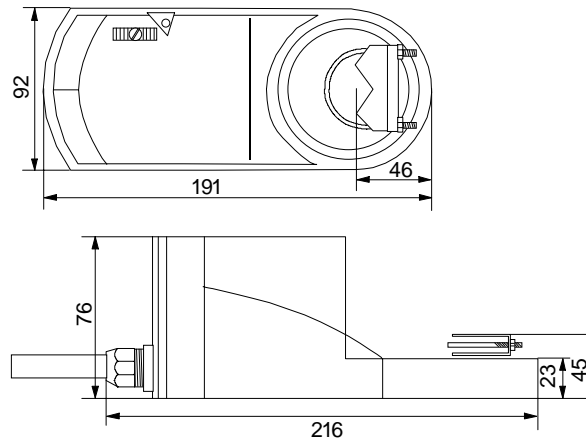


Stetige-Ansteuerung mit Stellungsgeber



Maßbilder

AM230..., AM24...



Lieferumfang

Klappen-Stellantriebe 18 Nm

- **AM230-2** 230 VAC 2- o. 3-Punkt-Ansteuerung
- **AM230-2-S** 230 VAC 2- o. 3-Punkt-Ansteuerung, inkl. 2 Hilfsschalter
- **AM24** 24 VAC / VDC 2- o. 3-Punkt-Ansteuerung
- **AM24-S** 24 VAC / VDC 2- o. 3-Punkt-Ansteuerung inkl. 2 Hilfsschalter
- **AM24-SR** 24 VAC / VDC stetige Ansteuerung 0 ... 10 VDC

Zubehör mechanisch

- **ZG-AM** Zubehör für Gestängebetätigung
- **AV10-18** Achsverlängerung
- **KH-AM** Klappenhebel
- **KG8** Kugelgelenk
- **KG10** Kugelgelenk

elektrisch

- **SA2** 2 Hilfsschalter zum Nachrüsten
- **PA1000** Rückführpotentiometer
- **SGF24** Stellungsgeber für AM24-SR

